

ETA SH 20 jusqu'à 60 kW
ETA SH-P avec TWIN
20 + 30 kW (SH-P)
20 + 26 kW (TWIN)



... mon système de chauffage



La chaudière à bûches ou combinée bûches/
pellets pour plus de flexibilité



La perfection est notre passion.

www.eta.co.at



Exactement comme je le désire

Chauffer au bois, même lorsqu'on ne possède pas sa propre forêt, est extrêmement économique. C'est un mode de chauffage respectueux de l'environnement qui renforce l'économie locale et stable en temps de crises, car le bois est largement disponible en Europe.

Une chaudière à bûches moderne est hautement efficace. Normalement, on charge la chaudière avec du bois une seule fois par jour. Lorsqu'il fait très froid, deux fois au maximum. Une chaudière à bûches ne va toutefois jamais fonctionner totalement automatiquement.

Économique et confortable

ETA a la solution idéale pour tous ceux qui utilisent le bois comme combustible extrêmement économique et qui souhaitent profiter du confort

d'un chauffage totalement automatisé. La TWIN ETA est composée de deux chaudières de haute qualité qui se complètent à merveille. La chaudière à bûches SH ETA peut être commandée avec une bride pour raccorder tout simplement un brûleur à pellets totalement automatique et même plusieurs années plus tard sans transformation du système de chauffage ou raccordement de cheminée.

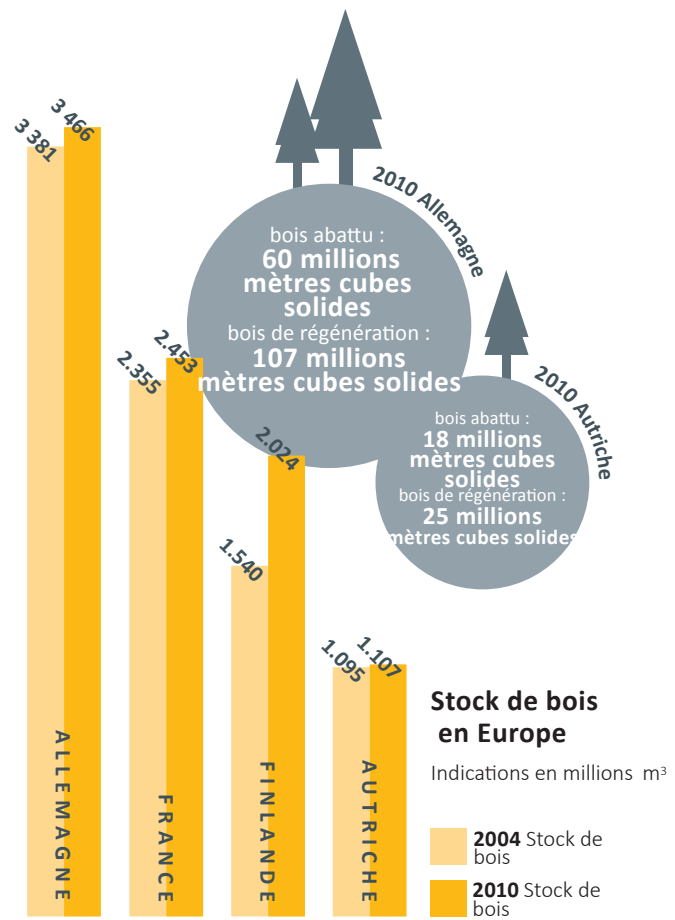
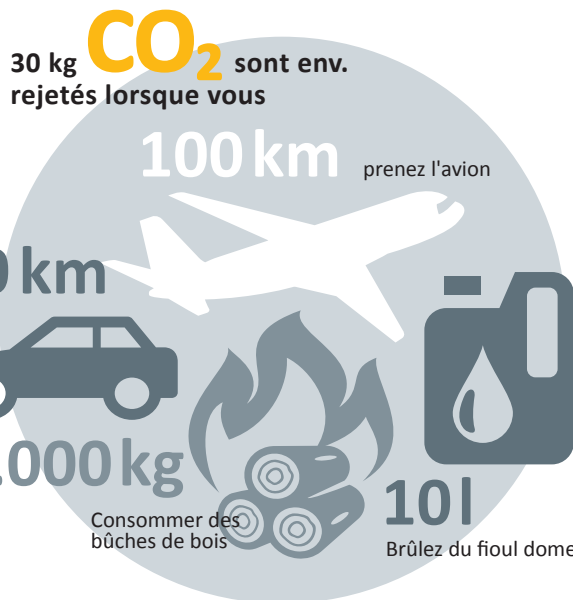
Système intelligent

Les deux chaudières TWIN ETA travaillent parfaitement ensemble. Si la chaudière à bûches s'éteint, elle le signale. Si au terme d'une période programmée, elle n'est pas rechargée en bois, la chaudière à pellets prend le relais jusqu'à ce que la chaudière à bûches soit réalimentée. Votre domicile reste chauffé, même si votre absence se prolonge.

Tout le monde est gagnant

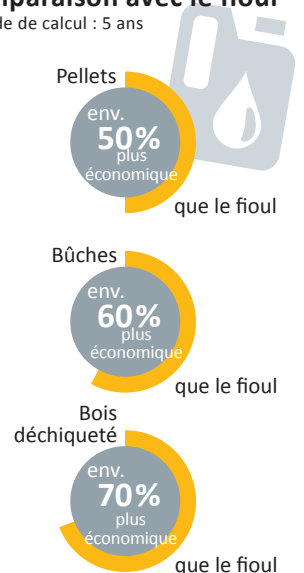
Faire des économies de chauffage, contribuer au développement de l'économie locale et protéger l'environnement : se chauffer au bois, c'est tout bénéfique. Le bois se régénère naturellement dans les forêts de notre pays, il offre donc une sécurité optimale pendant les temps de crise et est économique. Dans toute l'Europe, la superficie des forêts ne cesse de grandir.

La matière première naturelle offre un bilan de CO₂ neutre, autrement dit, la combustion ne libère pas plus de CO₂ que l'arbre en avait absorbé pendant sa croissance. La même quantité est libérée lorsque l'arbre pourrit en forêt. Chauffer au bois n'a pas d'incidence négative sur notre climat.



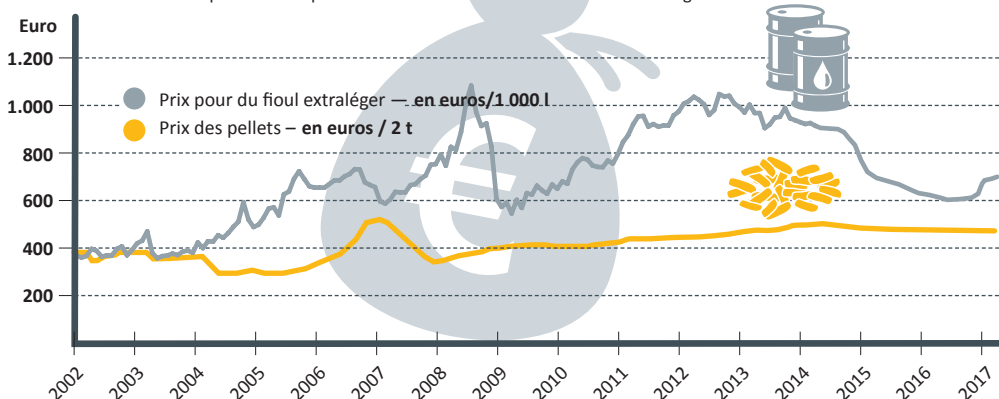
Comparaison avec le fioul

Période de calcul : 5 ans



Coûts de combustible : fioul et pellets en comparaison

2 tonnes de pellets correspondent environ à 1 000 litres de fioul de chauffage



Tandis que les prix des ressources énergétiques fossiles comme le fioul ou le gaz sont soumis aux fluctuations des marchés internationaux, et que leur cours à long terme va certainement continuer d'augmenter, le prix du bois et des pellets est stable.

Chauffage au bois en classe confort

Aucune chaudière à bûches ne fonctionne totalement automatiquement, mais la SH ETA effectue le gros du travail toute seule. Recharger du bois sans bois d'allumage et de papier, nettoyer l'échangeur de chaleur avec une poignée ou encore évacuer les cendres par l'avant, voici quelques avantages vraiment confortables !

Chauffer, tout simplement

Ouvrir la porte isolante extérieure. Le ventilateur de tirage démarre automatiquement et en silence pour alimenter le foyer avec suffisamment d'oxygène. Lorsque vous ouvrez la porte de la trémie de chargement pour enfourner des bûches de cinquante centimètres, le ventilateur de tirage active directement l'aspiration des gaz de distillation par les portes de la trémie de combustible. Elle empêche la fumée ou l'odeur de se répandre hors de la chaudière ouverte. Vous mettez le bois. La trémie de combustible peut contenir une quantité de bois importante ne nécessitant une recharge qu'une fois par jour, voire deux fois par jour maximum lors des journées d'hiver. Le nouveau bois brûle avec la braise résiduelle du feu. Vous n'avez pas besoin de papier, de copeaux de bois

Commande à distance au moyen de la plateforme de communication meinETA.

ou de bois d'allumage, même l'allumage automatique est superflu. Vous fermez la porte et tirez deux ou trois fois sur le levier de nettoyage : l'échangeur de chaleur est propre et à nouveau hautement efficace. Les cendres sont uniquement éliminées au besoin. Plutôt simple, non ? Très simple, en effet ! Impossible de faire plus convivial en matière de chauffage au bois !

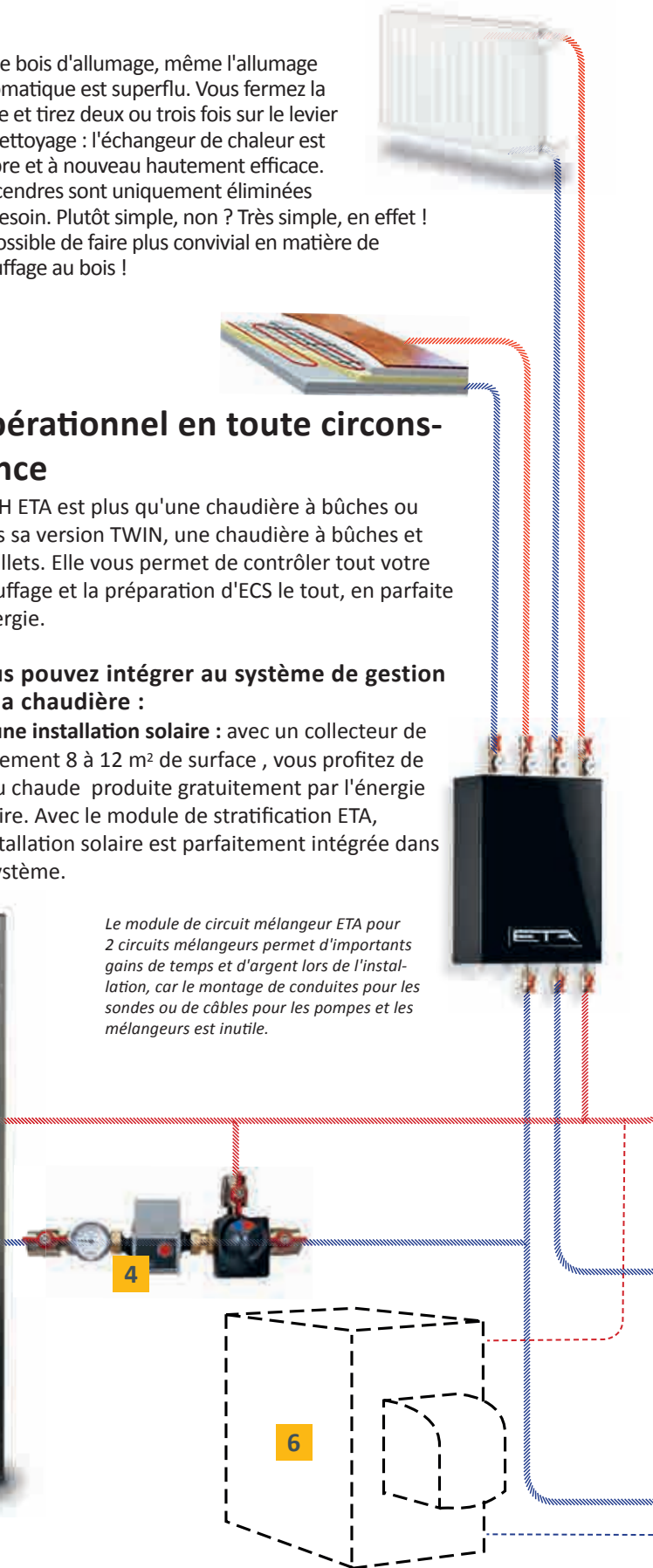
Opérationnel en toute circonstance

La SH ETA est plus qu'une chaudière à bûches ou dans sa version TWIN, une chaudière à bûches et à pellets. Elle vous permet de contrôler tout votre chauffage et la préparation d'ECS le tout, en parfaite synergie.

Vous pouvez intégrer au système de gestion de la chaudière :

1 une installation solaire : avec un collecteur de seulement 8 à 12 m² de surface, vous profitez de l'eau chaude produite gratuitement par l'énergie solaire. Avec le module de stratification ETA, l'installation solaire est parfaitement intégrée dans le système.

Le module de circuit mélangeur ETA pour 2 circuits mélangeurs permet d'importants gains de temps et d'argent lors de l'installation, car le montage de conduites pour les sondes ou de câbles pour les pompes et les mélangeurs est inutile.



2 Ballon tampon : un ballon tampon est indispensable pour le chauffage à bûches. En effet, le feu dans la chaudière peut être ralenti que dans certaines limites seulement. Lorsqu'il ne fait pas froid, principalement à l'automne et au printemps, vous générez plus de chaleur que nécessaire. Celle-ci peut être emmagasinée dans le ballon tampon et utilisée en cas de besoin. Vous rechargez avec du bois quand vous avez le temps, pas de stress ! En été, la chaudière ne doit fonctionner que quelques jours, avec l'échangeur ECS, peut-être une fois par semaine pour préparer la quantité d'eau chaude nécessaire !

3 La gestion de ballon tampon ETA assure en combinaison avec la décharge au démarrage une chauffe particulièrement rapide de votre domicile. La chaleur résiduelle éventuelle du ballon tampon accélère en plus la chauffe.

4 Le recyclage retour automatique avec vanne mélangeuse protège la chaudière de la corrosion et économise de l'énergie en exploitant de manière optimale la chaleur résiduelle à la fin de la phase de combustion.

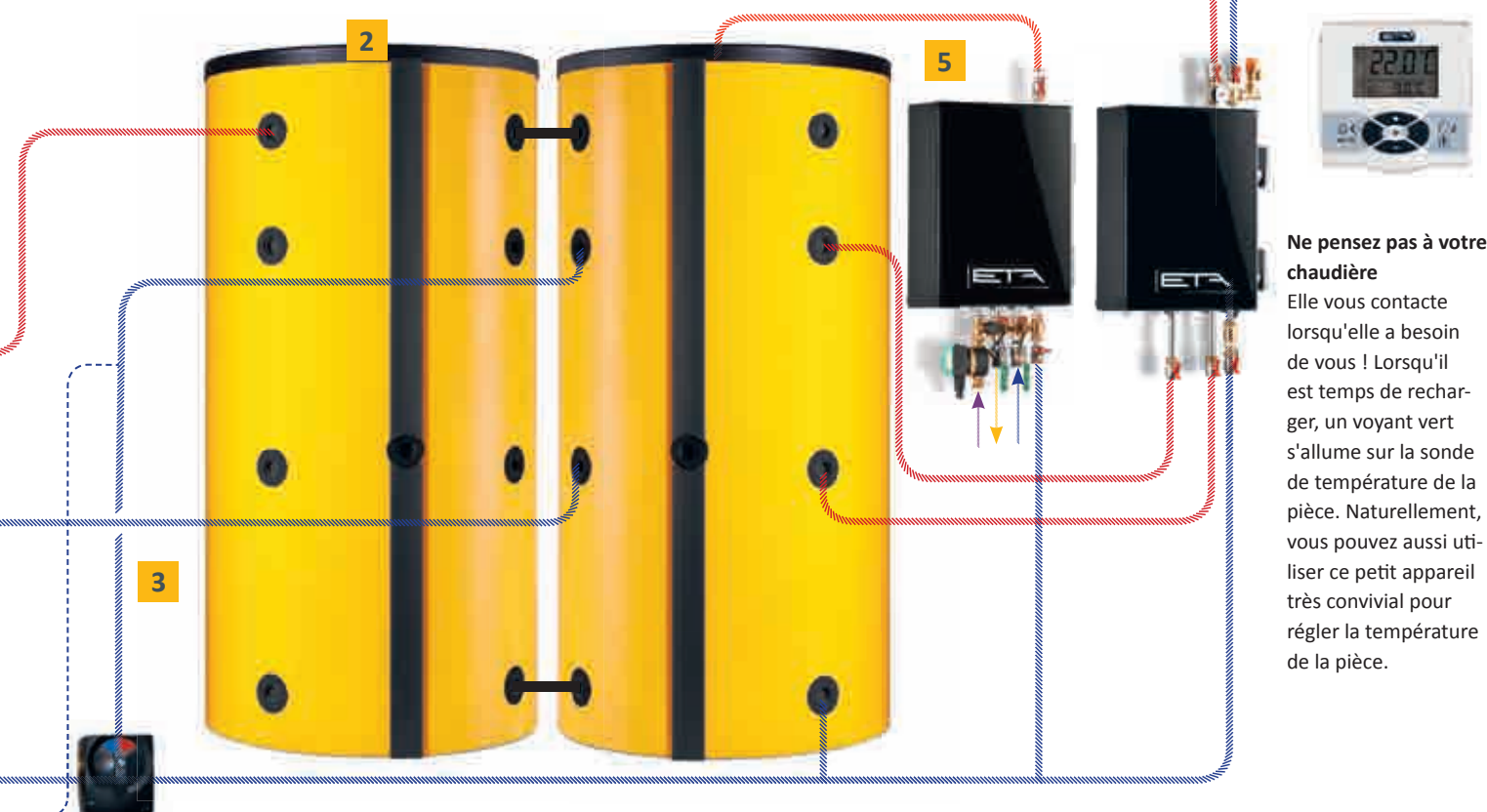


5 Échangeur ECS : peu exigeant en matière d'encombrement, il peut être monté sur le ballon tampon ou au mur, et prépare l'eau chaude de la douche, de boisson ou pour le lave-vaisselle, avec une eau toujours fraîche et instantanée. Naturellement, un ballon d'ECS conventionnel peut aussi être intégré dans le système de chauffage.

6 Chaudières additionnelles : le système ETA peut aussi intégrer des chaudières à fioul, au gaz ou à pellets. Elles sont tout simplement démarrées à partir de la chaudière à bois.

Conseil ETA :

capacité de la trémie de combustible du foyer x 10 = volume minimum requis du ballon.
 Capacité de la trémie de combustible du foyer x 15 = volume optimal du ballon tampon avec une exploitation optimale de l'énergie et un confort idéal.
 Si votre chaufferie n'est pas suffisamment haute pour l'accumulateur, deux petits ballons tampons peuvent être raccordés l'un à l'autre.



Ne pensez pas à votre chaudière

Elle vous contacte lorsqu'elle a besoin de vous ! Lorsqu'il est temps de recharger, un voyant vert s'allume sur la sonde de température de la pièce. Naturellement, vous pouvez aussi utiliser ce petit appareil très convivial pour régler la température de la pièce.

L'efficacité réside dans l'air de combustion

La qualité de la combustion conditionne le rendement et donc le niveau des émissions. C'est pourquoi l'oxygène est nécessaire dans des proportions variables selon la qualité de bois et sa teneur en humidité. La régulation de combustion ETA est un système finement ajusté qui régule avec précision l'alimentation en oxygène et donc la température dans le foyer.

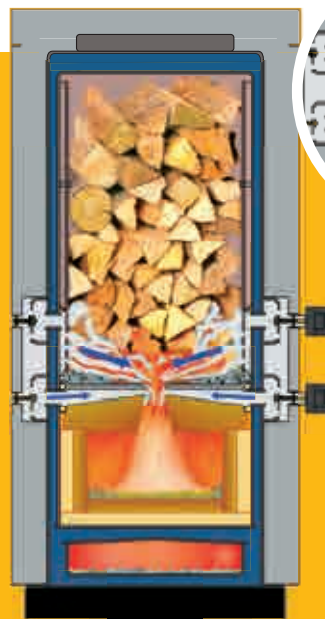


Ventilateur de tirage

Sécurité et efficacité Ce ventilateur assure en silence la dépression constante requise dans la chaudière. Quel que soit le niveau de remplissage de la trémie de combustible, vous pouvez remettre du bois à tout moment et sans danger. Dès que vous ouvrez la porte de la chaudière, le ventilateur de tirage se met en route et empêche le gaz de distillation de sortir de la chaudière. En outre, le ventilateur de tirage assure l'alimentation en oxygène du foyer et donc une combustion idéale et une exploitation optimale du combustible.

Deux clapets d'air automatiques

Toujours la quantité d'air correcte. Deux clapets d'air automatiques régulent précisément l'air primaire et secondaire en fonction de la demande. Le niveau d'oxygène est ainsi toujours suffisant dans le foyer pour assurer une exploitation optimale du combustible. En limitant la quantité d'oxygène dans le foyer, on évite une surchauffe de celle-ci, ce qui rallonge la durée de vie de la chaudière.





Sonde Lambda

Assure un mélange correct. Peu importe que vous chauffiez avec du hêtre ou de l'épicéa, de grosses ou de petites bûches, que ce soit au démarrage de la chaudière ou en plein régime la combustion est idéale lorsque la quantité d'air d'alimentation est réglée correctement. La sonde Lambda idéalement placée est en quelque sorte le cerveau de la technique de combustion. Elle régule la quantité d'oxygène consommée. Le résultat : un rendement élevé et des émissions minimes.



La sonde Lambda est un composant important de la technique de combustion. En conjonction avec la régulation de la combustion ETA, elle détermine le processus et la qualité de la combustion.



Échangeur de chaleur

Rendement maximal, nettoyage en toute simplicité. Une alimentation d'air ciblée dans le tube de l'échangeur de chaleur assure un rendement maximal et un échange homogène de la chaleur. Le nettoyage s'effectue presque tout seul : il suffit de tirer quelques fois sur le levier de nettoyage pour nettoyer l'échangeur de chaleur. Vous n'avez pas besoin d'ouvrir de trappes de nettoyage ou de toucher la saleté.

Au besoin, automatiquement aussi.

En option, l'échangeur de chaleur peut être équipé d'un moteur. L'échangeur de chaleur est nettoyé totalement automatiquement par des turbulateurs. Ceci permet d'assurer des rendements élevés et un confort d'utilisation accru.

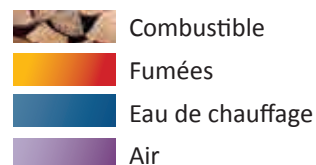
En route pour la chaleur

Enfournement des bûches, allumage... Lorsqu'on dispose de la bonne technologie, ce n'est pas un problème d'obtenir un rendement maximal avec des émissions minimales. Les nombreux composants internes de la chaudière à bûches ETA ont été conçus pour une synergie parfaite, un résultat optimal et une expérience très confortable du chauffage au bois.

- 1 Porte isolante :** parce que vous voulez avoir chaud dans l'appartement, pas dans la chaufferie, la porte extérieure isolante limite les pertes calorifiques par rayonnement.
- 2 Grande porte de remplissage :** pour faciliter le chargement des bûches !
- 3 Aspiration des gaz de distillation :** l'aspiration s'active automatiquement lorsque vous mettez des bûches et assure que les fumées restent dans la chaudière lorsque la porte de chargement est ouverte.
- 4 Trémie de combustible de grande capacité :** 150 litres pour la SH 20/30 et même 223 litres pour la SH 40/50/60. Autrement dit, vous rechargez moins souvent.
- 5 Porte d'allumage :** s'il ne reste plus de lit de braises dans la chaudière, vous pouvez réallumer la chaudière en un tour de main.
- 5a Allumage automatique en option :** la chaudière démarre automatiquement avec les bûches grâce au système d'allumage automatisé disponible en option – et qui peut être facilement monté sur une chaudière déjà existante.
- 6 Foyer breveté à zones d'incandescence isolées :** particulièrement résistant à la chaleur et équipé de joints de dilatation pour prévenir toute apparition de fissures en cas de fluctuations de la température.
- 7 Bride à pellets en option pour l'ETA SH-P 20/30 :** brûleur à pellets TWIN ETA.



Le parcours à travers la chaudière :





- 8 Ventilateur d'aspiration** : ce ventilateur assure en silence la dépression requise dans la chaudière. En outre, il permet de réguler la quantité d'air et garantit ainsi la sécurité de la chaufferie.
- 9 Levier de nettoyage** : il peut être monté selon la place disponible au choix à droite comme à gauche. Il suffit de tirer dessus pour activer le système de nettoyage par vibration de l'échangeur de chaleur. Vous n'avez pas besoin d'ouvrir de trappe de nettoyage ou d'entrer en contact avec les saletés.
- 9a Échangeur de chaleur à nettoyage automatique (en option)** : l'échangeur de chaleur est nettoyé totalement automatiquement par des turbulateurs motorisés. Ceci permet d'assurer des rendements élevés et un confort d'utilisation accru.
- 10 Clapets d'air primaire et secondaire** : les deux clapets sont contrôlés par la sonde Lambda pour toujours alimenter le foyer avec la quantité d'air idéale. Ils peuvent être montés au choix à gauche comme à droite.
- 11 Sonde Lambda** : grâce à l'étalonnage automatique du signal, elle permet une exploitation optimale de la valeur calorifique du bois.
- 12 Évacuation des cendres, nettoyage et maintenance par l'avant de la chaudière** : ce n'est pas seulement confortable, mais permet aussi d'installer la chaudière dans de petites chaufferies. Il n'y a pas de portes latérales, ce qui permet d'économiser de la place.
- 13 Écran tactile** : pour une lecture plus confortable, l'écran tactile capacitif peut être incliné ou pivoté.

13





Foyer breveté à zones d'incandescence isolées

Le bois a besoin de chaleur, à savoir jusqu'à 1 100 °C pour brûler complètement et efficacement. Pour que le foyer résiste à cette charge pendant de nombreuses années, il ne suffit pas d'utiliser des matériaux de haute qualité, il faut aussi une structure adaptée. Celle-ci est composée de plusieurs strates raccordées entre elles par des joints de dilatation. Ils empêchent en cas de fluctuation de la température de soumettre les plaques à des tensions pouvant fissurer le matériau.

Les grilles en fonte à haute résistance thermique conduisent les flammes vers le foyer. En dessous se situent les buses qui injectent l'oxygène nécessaire à la combustion complète.



Le mélange d'air et de gaz tourbillonne dans le foyer à zones d'incandescence isolées. Ce mouvement permanent contribue à la combustion quasiment sans résidus du combustible.

Bride à pellets pour ETA SH-P 20/30 :



Cet accessoire optionnel rend le chauffage flexible. Si vous désirez un jour profiter d'un confort totalement automatisé d'un chauffage avec des pellets, vous n'aurez qu'à raccorder une TWIN ETA, les deux systèmes vont parfaitement fonctionner ensemble. Le brûleur peut être monté à gauche comme à droite de la chaudière à bûches en fonction de la configuration de la chaufferie, car la bride existe des deux côtés.

Pour rééquiper ultérieurement le chauffage, il est inutile de modifier le système de chauffage ou la cheminée !



ETAtouch : l'écran tactile de la chaudière

Le temps des boutons et des régulateurs difficiles d'accès est révolu : l'écran tactile de la chaudière SH ETA ou SH-TWIN permet d'effectuer les réglages confortablement et en toute simplicité. Les icônes sont univoques et conviviales. Peu importe qu'il s'agisse du contrôle de la combustion, de la gestion du ballon, de la préparation ECS, de la régulation du circuit de chauffage commandée par une sonde de température extérieure, avec un programme hebdomadaire pour deux circuits de chauffage, le rendement de l'installation solaire ou la surveillance de toutes les fonctions et moteurs : vous saurez utiliser intuitivement et sans mode d'emploi l'affichage tactile avec ses icônes univoques !

Votre chaudière dispose en outre d'une connexion à Internet par l'intermédiaire de la connexion



Ethernet. Vous contrôlez votre chauffage du bout du doigt avec votre Smartphone, tablette ou PC. Si vous le désirez, la chaudière peut vous envoyer des informations par email. La connexion USB permet de mettre à jour gratuitement le logiciel. En outre, vous avez accès au réseau partenaire meinETA. Ainsi, le cas échéant, vous pouvez donner l'accès de votre régulation à un technicien pour la maintenance. Vous économisez ainsi les frais de déplacement et de maintenance !

Porte d'allumage

Petite porte, grand confort La porte d'allumage vous permet d'allumer le bois sans utiliser la trémie de combustible. Peu importe la quantité de bois avec laquelle la chaudière est remplie : avec l'amorçage par la petite porte, la chaudière n'a pas besoin de petit bois ou d'accessoires d'allumage. Un peu de papier suffit.

La porte d'allumage est aussi très pratique pour le nettoyage de la trémie de combustible. Les cendres peuvent être éliminées en utilisant tout simplement un pique-feu sur la grille (inclus avec la chaudière).

Un allumage automatique est disponible en option, qui peut aussi être installé par la suite.



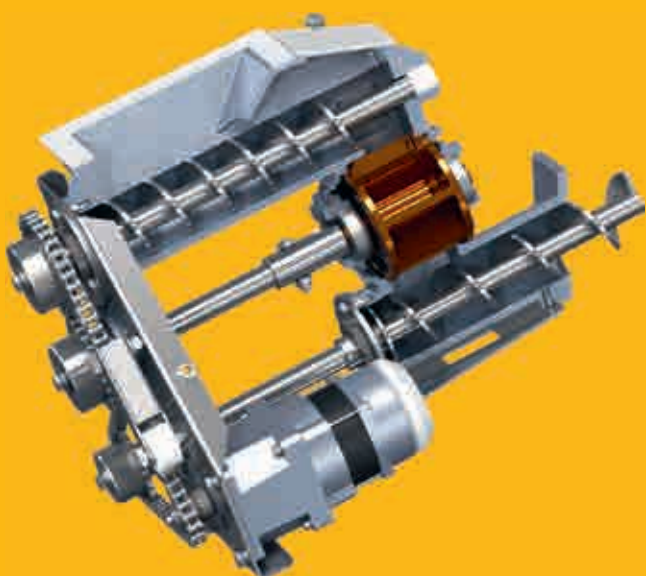
Automatiquement simple

Nettoyage automatique pour une efficacité maximale Les cendres sont transportées automatiquement du foyer dans le cendrier de 16 litres. Elle y est ensuite fortement comprimée pour n'avoir à vider le cendrier que deux ou trois fois par saison de chauffage.

L'échangeur de chaleur se nettoie lui-même totalement automatiquement par des turbulateurs motorisés. En toutes circonstances, le rendement est optimal !

Allumage automatique du brûleur à pellets La régulation signale un besoin de chaleur, mais il n'y plus de bûches dans la chaudière... Pas de problème ! Si vous le souhaitez, le brûleur à pellets prend le relais. L'allumage est automatique.

Régulation du brûleur à pellets : si vous ne souhaitez pas que le brûleur à pellets se mette automatiquement en marche dès que la chaudière à bûches ne couvre plus les besoins calorifiques, vous pouvez utiliser le temporisateur pour décaler jusqu'à 48 heures le démarrage du brûleur. Le fonctionnement avec les pellets peut aussi être limité dans le temps, à savoir pour un jour en particulier de la semaine ou une partie de la journée. Tout cela fonctionne par l'intermédiaire de l'écran tactile intuitif, via le smartphone, l'ordinateur ou la tablette.



Écluse

Le système de haute sécurité. L'écluse offre une protection absolue contre les retours de flamme : la combustion, c'est pour le foyer et nulle part ailleurs.

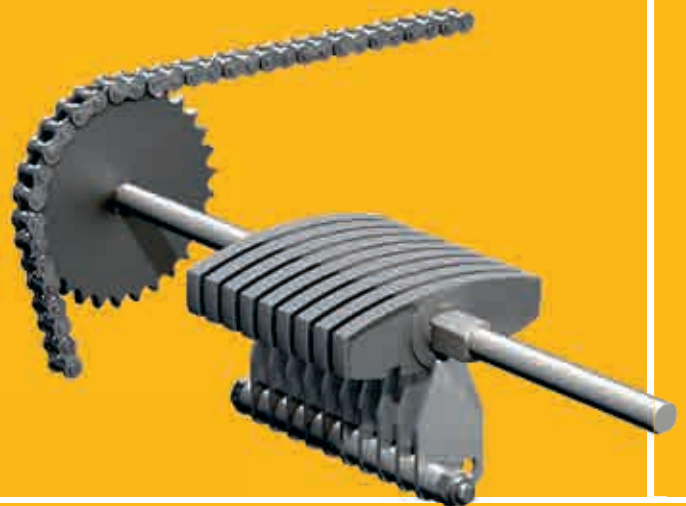
Une vis de dosage alimente l'écluse en pellets et toujours avec la quantité optimale pour remplir l'écluse. Ainsi, on évite de caler les pellets dans les coins, de les comprimer ou de les broyer. Grâce à ce système conçu par ETA, les arêtes d'étanchéité du sas ne s'usent pas. La sécurité reste ainsi garantie sur l'ensemble de la durée de vie de la chaudière.



Grille rotative à peigne de nettoyage

La propreté est synonyme d'une bonne combustion. Ce système breveté nettoie régulièrement le foyer en le débarrassant des cendres et de la suie, le tout automatiquement, tous les 30 à 50 kg de pellets brûlés. L'air nécessaire pour la combustion se répartit entre les lamelles propres de la grille. En outre, la grille est toujours maintenue un peu en mouvement. La douceur du mouvement de balancier attise les braises du foyer et améliore encore la combustion.

Les cendres sont comprimées et transportées dans le cendrier d'une capacité de 16 litres. Même à plein régime de chaudière, il faut seulement le vider de temps en temps. Lorsque le moment est venu, la chaudière envoie un SMS ou un email. L'information s'affiche aussi sur l'écran tactile de la chaudière.



Allumage silencieux grâce à la résistance électrique en céramique

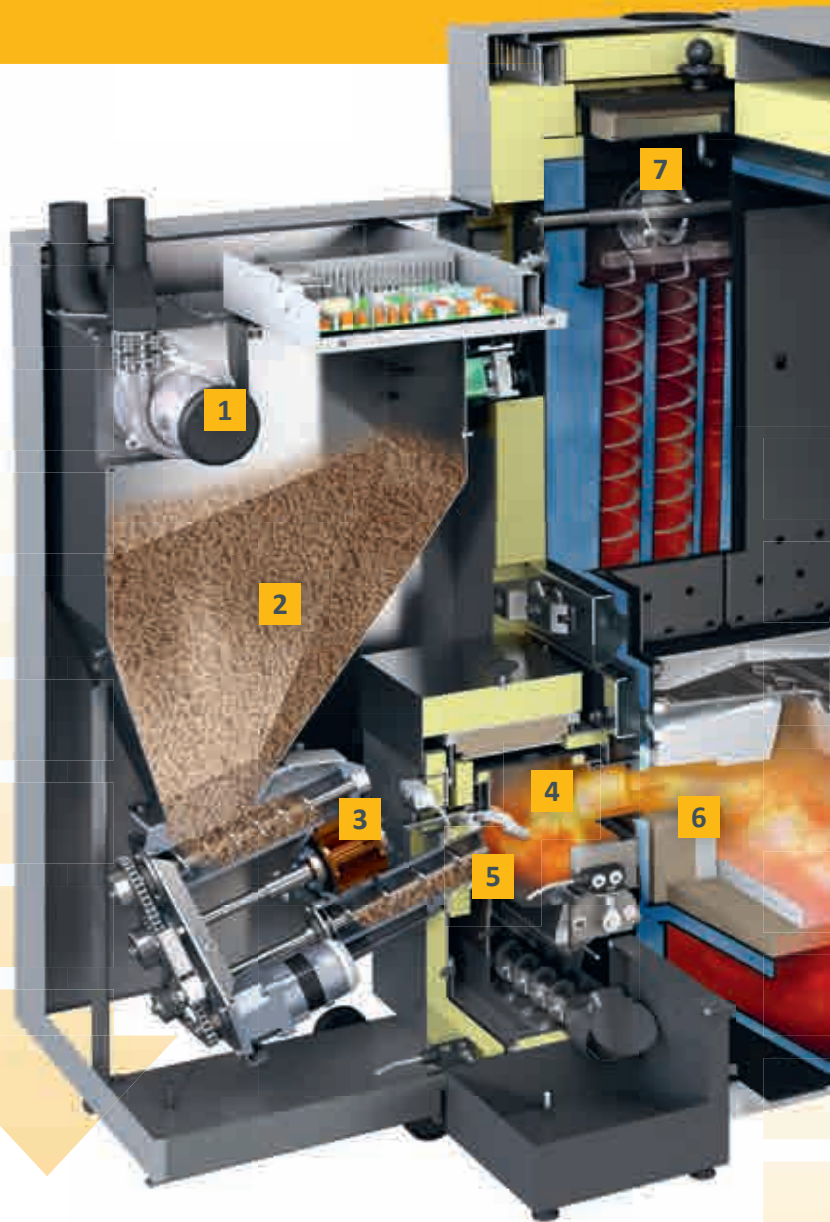
Technique d'allumage L'énergie consommée pour l'allumage est significativement inférieure à celle requise pour d'autres systèmes d'allumage. L'allumage lui-même fonctionne plus vite.

En route pour la chaleur

Deux foyers, un échangeur de chaleur, une chaudière : la TWIN ETA combine un brûleur à pellets de haute qualité avec une chaudière à bûches de grande puissance. Pour que les deux parties travaillent efficacement, il faut que tous les composants soient parfaitement synchronisés.

Partie brûleur à pellets :

- 1 Turbine d'aspiration de grande puissance :** Elle transporte les pellets du silo au réservoir intermédiaire de la chaudière.
- 2 Conteneur de stockage :** Ici sont stockés temporairement 60 kg de pellets, prêts à être immédiatement brûlés. Il faut seulement transporter les pellets du silo à la chaudière une ou deux fois par jour, respectivement pour 10 minutes. Vous programmez le régulateur en ce sens.
- 3 Écluse comme dispositif de sécurité incendie :** elle constitue une barrière totalement étanche entre le silo à pellets et l'allumage et garantit une protection totale contre les retours de flammes.
- 4 Foyer à pellets :** parce que les propriétés de la combustion des pellets diffèrent de celles du bois déchiqueté, c'est seulement avec un foyer séparé que l'efficacité maximale est obtenue.
- 5 Grille rotative avec peigne de nettoyage :** Ce système breveté nettoie régulièrement le foyer en le débarrassant des cendres et de la suie.



Brûleur à pellets et chaudière à bûches :

- 6 Bride de jonction dans le foyer à zones d'incandescence :** Les foyers pour pellets et bûches sont ici connectés.
- 7 Ventilateur d'aspiration :** Ce ventilateur assure en silence la dépression requise dans la chaudière. En outre, il permet de réguler la quantité d'air et garantit ainsi la sécurité de la chaufferie.






Partie chaudière à bûches :

- 9 Porte isolante** : parce que vous voulez avoir chaud dans l'appartement, pas dans la chaufferie, la porte extérieure isolante limite les pertes calorifiques par rayonnement, et même très bien.
- 10 Grandes portes de remplissage** : pour faciliter le chargement avec des bûches !
- 11 Aspiration des gaz de distillation** : l'aspiration s'active automatiquement lorsque vous mettez des bûches et assure que les fumées restent dans la chaudière lorsque la porte de chargement est ouverte.
- 12 Trémie de combustible de grande capacité** : grâce à une capacité de 150 litres, vous remettez moins souvent du bois.
- 13 Grilles en fonte à haute résistance thermique** : les grilles en fonte hautement résistantes à la chaleur protègent de surcroît les parties du foyer les plus exposées à la chaleur. En dessous se situent les buses qui injectent l'oxygène nécessaire dans le foyer.
- 14 Foyer breveté à zones d'incandescence isolées** : particulièrement résistant à la chaleur et équipé de joints de dilatation pour prévenir toute apparition de fissures en cas de fluctuations de la température.
- 15 Écran tactile** : pour une lecture plus confortable, l'écran tactile capacitif peut être incliné ou pivoté.

- 8 Évacuation des cendres, nettoyage et maintenance par l'avant de la chaudière** : Ce n'est pas seulement confortable, mais permet aussi d'installer la chaudière dans de petites chaufferies. Il n'y a pas de portes latérales, ce qui permet d'économiser de la place.

Le parcours à travers la chaudière :

-  Combustible
-  Fumées
-  Eau de chauffage

15

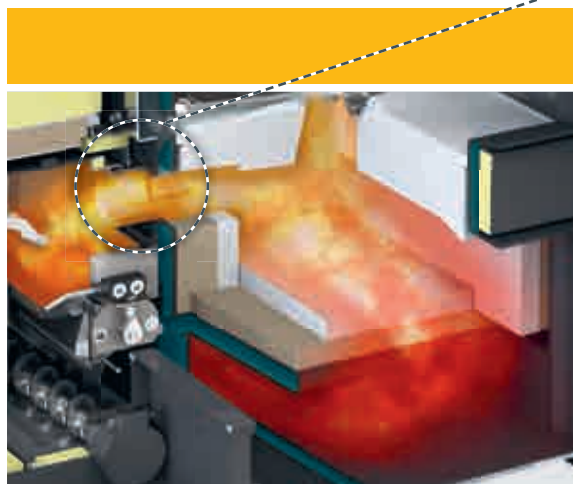
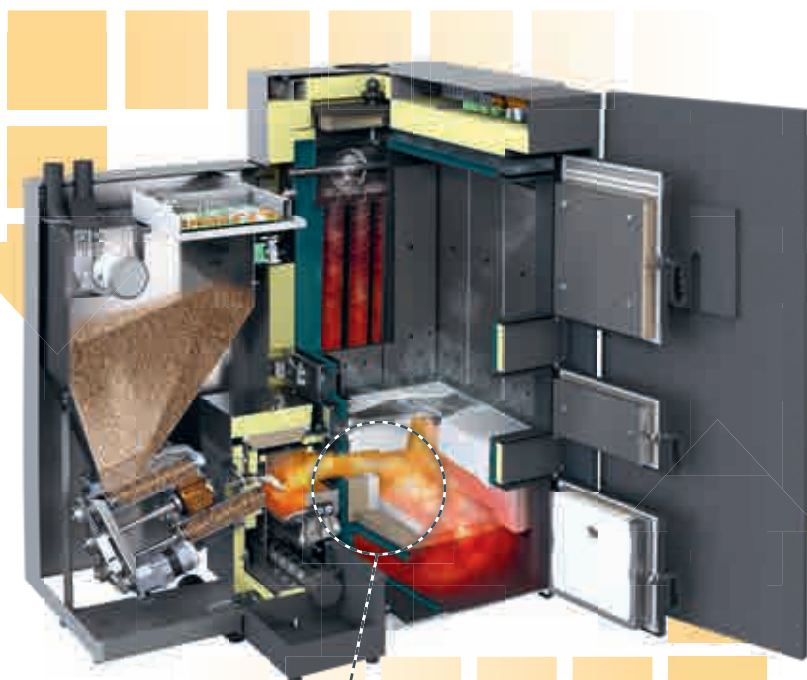


Combinaison parfaite

Avec la TWIN, vous combinez les avantages d'une chaudière à bûches avec ceux d'un brûleur à pellets. Les bûches sont en effet le combustible le moins cher. Lorsqu'il n'y a plus de bûches, vous restez au chaud grâce au système automatique de commutation (réglable) qui bascule en mode de chauffage automatique avec les pellets.

Automatiquement, toujours au chaud Lorsqu'il n'y a plus de bûches à brûler et que la chaudière ne produit plus de chaleur, le système injecte l'eau chaude du ballon tampon. Si cette énergie est aussi épuisée, le système TWIN permet quand même de chauffer. Même sans remettre de bûches. Le système totalement automatique à pellets de la TWIN ETA prend le relais. Vous n'avez rien à faire, aucun réglage.

Naturellement, le système automatique permute aussi inversement. Lorsque vous voulez utiliser des bûches, même si le système automatique à pellets fonctionne — aucun problème ! Dès que vous ouvrez la porte isolante, le brûleur à pellets s'arrête. Vous enfournez les bûches, allumez la chaudière et c'est parti !



Contrôle de la combustion en toute sécurité

Un critère de qualité important pour une chaudière combinée, c'est le contrôle optimal de la combustion entre les foyers à pellets et les bûches. Il augmente la durée de vie et l'efficacité de la chaudière. L'ouverture de la SH TWIN ETA est idéalement dimensionnée et positionnée. La flamme ne bute jamais contre des obstacles et peut toujours s'allumer. Le contrôle de la combustion ne s'effectue de manière optimale que dans la zone de la chaudière protégée de la chaleur.



Réservoir à pellets

Stockage optimal : ici sont stockés temporairement 60 kg de pellets, prêts à être immédiatement brûlés. Il faut seulement transporter les pellets du silo à la chaudière une ou deux fois par jour, respectivement pour 10 minutes. Vous programmez le régulateur en sens.

Une régulation de tout le système de chauffage

Polyvalente, mais pas compliquée. La puissance de chauffage, l'alimentation en pellets, la gestion du ballon tampon, la préparation d'eau chaude sanitaire (ECS) ainsi que la régulation électronique du circuit de chauffage avec sonde extérieure de température pour deux circuits ou avec une installation solaire peuvent être contrôlées et commandées directement sur la chaudière via l'écran tactile ou via Internet avec un ordinateur, un smartphone ou une tablette. Le système est très complet avec de nombreuses fonctions, mais leur utilisation est très simple, car les images affichées par l'écran tactile sont univoques.



Il y a toujours de la place pour des pellets

Pour un maximum de confort, le silo à pellets peut être installé à l'emplacement initial d'un réservoir à fioul. La proximité immédiate de la chaudière n'est pas requise, il peut être installé jusqu'à 20 m de distance.

Avec un système d'extraction approprié, le silo à pellets peut même être installé sous la chaudière jusqu'à deux étages plus bas. Si la place manque, on peut aussi installer le silo dans un bâtiment adjacent ou un réservoir enterré. La seule condition requise est un silo sec pour ne pas abîmer les pellets. Dans les endroits plutôt humides, un coffrage en bois peut être utile.

Une affaire de propreté

Les résidus sous forme de granulés de l'industrie du bois sont livrés avec un camion-souffleur et injectés dans le silo. La livraison des pellets est donc particulièrement propre. Si le silo est étanche, la poussière reste à l'intérieur.

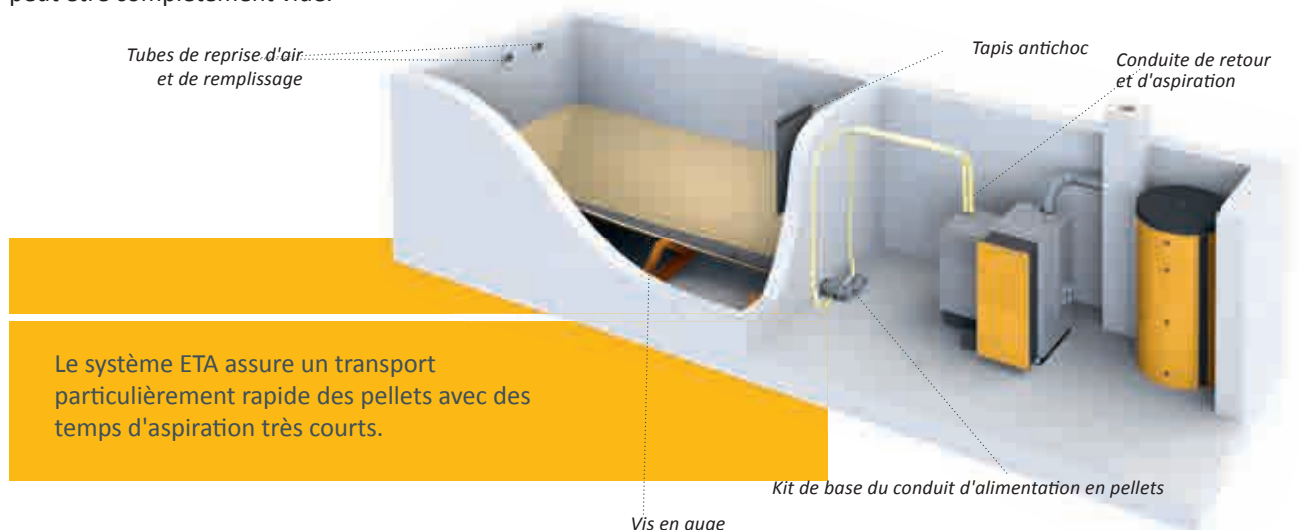


Comment les granulés sont-ils acheminés vers la chaudière ?

Vis d'alimentation :

Elle s'étend tout au long du silo, peut atteindre 5 m de long et transporte les pellets du silo vers les tuyaux d'alimentation qui conduisent à la chaudière. Une turbine d'aspiration les achemine ensuite vers la chaudière. Après le transport, les tuyaux sont balayés à l'air comprimé. Ils ne se bouchent donc pas et fonctionnent toujours de manière optimale. Avec ce système standard, le silo peut être complètement vidé.

Les parois inclinées permettent aux granulés d'être toujours orientés vers la vis d'alimentation. Le tapis antichoc est suspendu en face des tubes de remplissage pour éviter l'impact des granulés contre la paroi lorsqu'ils sont injectés dans le silo par le camion. Ceci à condition que les tuyaux d'alimentation soient raccordés à la chaudière du côté étroit du silo pour que la vis puisse exploiter toute la largeur du silo.



Sondes d'aspiration :

Si la forme du silo ne convient pas pour une vis d'alimentation, le système de sondes d'aspiration ETA est la solution idéale. Les pellets glissent sur le plancher en bois lisse et incliné vers les quatre sondes d'aspiration qui transportent les granulés à tour de rôle vers la chaudière. La commutation automatique permet de ne pas interrompre l'alimentation en combustible, même lorsqu'une sonde ne reçoit plus de granulés. Pour être utilisable, ce système nécessite d'installer le silo en face de la chaudière au même étage ou plus haut, et de limiter la longueur du silo à 4 mètres. Contrairement à la vis sans fin, les sondes d'aspiration ne vident pas complètement le silo. Ce qui est préjudiciable si le volume de silo est limité. L'avantage, c'est de pouvoir mettre en œuvre ce système même dans les silos non rectilignes.



Les sondes d'aspiration permettent d'installer un silo à pellets dans quasiment toutes les pièces, même si celles-ci sont difficiles d'accès ou présentent des angles.

Quelle doit être la taille du silo ?

Valeur calorifique des pellets = 4,9 kWh/kg

Poids des pellets = 650 kg/m³

Règle empirique pour la consommation de pellets

9 kW de charge calorifique / 3 = 3 t de pellets par an

9 kW de charge calorifique / 2 = 4,5 mètres cubes par an

Vous avez peu de place dans la chaufferie ? Vous utilisez surtout des bûches ? Vous consommez peu de pellets à l'année ? Vous n'avez peut-être pas besoin d'un silo à pellets, mais uniquement d'un réservoir à pellets ETA remplissable manuellement. Il se raccorde directement à la chaudière avec des tuyaux. Avec une surface au sol de seulement 58 x 70 cm soit une contenance d'environ 260 kg, il est particulièrement peu encombrant. Vous pouvez le remplir avec des sacs de 15 kg de pellets et chauffer ainsi sans réalimenter pendant une semaine. Sa capacité est nettement plus importante que celle du petit réservoir intermédiaire directement monté sur la chaudière.



Conseil ETA : Stockage dans l'ETAbox

L'ETAbox est une solution particulièrement pratique. Elle peut être installée directement dans la chaufferie, à l'étage, dans une grange ou — sous couvert — à l'extérieur. Elle conserve les pellets au sec même dans des endroits humides. Une distance de 20 m d'aspiration de la box jusqu'à la chaudière ne pose aucun problème. La seule contrainte est que l'ETA Box ne peut se monter accolée à un mur. C'est pourquoi l'encombrement est plus important que pour un silo en maçonnerie pour la même capacité de stockage.

Le système modulaire ETAbox existe en plusieurs tailles de 2 t à 8,8 t et peut être monté sans maçon ou menuisier. Ce qui importe, c'est que le local dans lequel se trouve la box puisse être aéré pendant le remplissage.

Si l'ETAbox est installée directement dans la chaufferie, les prescriptions en vigueur en matière de la construction doivent être prises en considération. La plupart des Länder allemands limitent le stockage à 6,5 tonnes de pellets dans la chaufferie. En Autriche, dans certains Länder, on autorise jusqu'à 9,75 tonnes. En Suisse, le stockage de max. 6,5 t de bois dans des chaufferies séparées est autorisé, une distance de 1 m par rapport à la chaudière devant être observée.





Mode sortie, mode de réduction nocturne, réglage congés : on sait toujours sur quel bouton appuyer.

Simple et réglable de partout

Une bonne technique, c'est d'abord une technique conviviale. Pour utiliser les nombreuses fonctions ETAtouch, pas besoin d'être un technicien.



ETAtouch : l'écran tactile de la chaudière

Le temps des boutons et des régulateurs difficiles d'accès est révolu : l'écran tactile de la chaudière SH TWIN ETA permet d'effectuer les réglages confortablement et en toute simplicité. Les icônes sont univoques et conviviales. Que vous souhaitiez augmenter ou diminuer la température de chauffage, modifier la période nocturne ou mettre la chaudière en marche réduite pendant les congés, vous n'avez pas besoin de mode d'emploi pour trouver la bonne icône !

L'écran tactile permet non seulement de régler la chaudière, mais aussi tous les composants raccordés comme le ballon tampon, le silo à pellets, l'installation solaire ou la préparation d'ECS. Vous savez immédiatement combien il vous reste de pellets ou quelle est l'efficacité de votre installation solaire.

meinETA : la plateforme Internet gratuite

Si votre chaudière est connectée à Internet, vous pouvez effectuer tous les réglages depuis votre téléphone portable, votre tablette ou votre PC. Vous

contrôlez votre chauffage, où que vous soyez ! En vous connectant à www.meinETA.at, vous visualisez l'écran tactile comme si vous étiez devant votre chaudière !

Le silo à pellets doit être rempli, le cendrier doit être vidé, le temps est venu pour la prochaine maintenance de chauffage... Vous n'avez plus à vous soucier de ces détails. meinETA vous envoie un message de rappel gratuitement par email.

Assistance rapide

Donnez à votre installateur ou à l'employé du service client ETA les droits d'accès à votre compte meinETA. Il peut ainsi se préparer à vous rendre visite. Il se peut même que le technicien n'ait pas à venir sur place, car grâce à meinETA, il peut déjà vous dire par téléphone ce qu'il faut faire pour remettre le chauffage en marche. L'affichage d'état vous renseigne quant aux utilisateurs disposant d'un droit d'accès à la chaudière. Vous décidez toujours qui appartient à votre réseau de partenaires !



Rentrer tranquillement chez soi. La chaudière se laisse gérer même en cours de route.

Conditions requises pour l'utilisation de meinETA

Pour pouvoir utiliser meinETA, vous devez disposer d'un accès Internet à haut débit à domicile. L'écran tactile de la chaudière est connecté à Internet avec un câble réseau. Si vous n'avez pas de connexion réseau à la cave, vous pouvez utiliser la conduite électrique ETA PowerLine. Elle transmet les données au modem par chaque prise de courant.

Pour tablette, smartphone et PC

meinETA tourne sur tous les systèmes d'exploitation courants comme iOS ou Android. meinETA peut être chargée sur un PC par l'intermédiaire de n'importe quel navigateur Internet moderne, comme Mozilla Firefox, Safari, Google Chrome ou Internet Explorer 9.

Intégration dans la commande domotique

L'intégration dans une commande domotique du client ainsi que dans un système maître supérieur est possible totalement sans problème. Les services Web RESTful et Modbus/TCP permettent d'interroger et de modifier des valeurs.



Nous sommes là pour vous

Les appareils ETA sont reconnus pour leur qualité irréprochable. Ils disposent de systèmes brevetés et conçus en Autriche, et le montage s'effectue à la maison mère. En cas de panne, le service client ETA est rapidement sur place. Une équipe formée au dépannage et compétente est toujours là pour vous aider.

Tout se règle par l'intermédiaire d'un écran tactile : le standard ETA

Un système de chauffage moderne est seulement efficace quand il est bien réglé. C'est précisément la tâche de l'ETAtouch.

Toutes les fonctions pour les deux circuits de chauffage, la préparation ECS (accumulateur ou échangeur ECS) et l'installation solaire sont déjà présentes dans la régulation ETAtouch, et ce sans supplément. Toutes les chaudières ETA sont équipées en série d'une connexion Ethernet. Si vous connectez la chaudière à Internet, vous pouvez piloter tous les composants depuis votre PC, votre tablette ou votre Smartphone.

Régulation de la chaudière et de la combustion*

La modulation de la vitesse de rotation des moteurs permet d'économiser du courant électrique. La régulation par sonde lambda et du temps d'allumage augmente l'efficacité. Tous les composants requis pour le fonctionnement sont surveillés électroniquement.

Gestion de l'accumulateur**

L'accumulateur dispose de trois à cinq sondes pour réguler le générateur de chaleur dans le système et distribuer l'énergie aux différents consommateurs. Avec cinq sondes, les régulations en cascade, la gestion de la qualité des chauffages au bois et la gestion des pics de charge sont prises en charge par le standard ETA.

Préparation ECS*

La préparation ECS s'effectue aussi bien par l'intermédiaire du module ECS ETA, du ballon ECS ou de l'accumulateur combiné. Pour toutes les variantes, nous pouvons piloter les pompes de circulation par un programme de temporisation ou en fonction des conditions climatiques.

Installations solaires**

Nous pouvons réguler un ou deux circuits solaires avec un ou deux ballons, la stratification à travers le module de stratification ETA, et également 2 champs de capteurs ainsi que trois consommateurs.

Deux circuits de chauffage régulés en fonction des conditions climatiques**

Ils fonctionnent avec un programme hebdomadaire avec plusieurs plages horaires et des fonctions supplémentaires automatiques et/ou manuelles. En option, le système peut être complété par une sonde d'ambiance et une commande à distance.



Compréhensible même sans mode d'emploi, les symboles de l'écran tactiles sont simples. Contrôler l'installation de chauffage devient un jeu d'enfant.

Fonctions supplémentaires du système

Détection d'appareils de chauffage externes, comme par exemple des chaudières fioul/gaz, pompes à chaleur et poêles à bois, thermostat simple ou thermostat de température différentielle, demande de chauffage d'appareils externes, comme par exemple des aérothermes, régulation de réseaux de chaleur avec ou sans vanne mélangeuse et de sous-station, régulation individuelle par pièce.

Coffret de régulation mural pour des extensions d'installation

Toutes les régulations peuvent être étendues par des coffrets additionnels fixés au mur, avec ou sans écran tactile.

*Régulation et sondes comprises dans la livraison standard

**Régulation selon la configuration, les sondes sont en accessoires

D'Autriche au monde entier

ETA est le spécialiste des installations de chauffage à biomasse, c'est-à-dire à bûches, pellets et bois déchiqueté. Les techniques les plus modernes sont utilisées conjointement aux ressources naturelles en plein développement.

ETA, c'est l'efficacité

Les techniciens désignent le rendement d'un chauffage par la lettre grecque η , prononcée « eta ». Les chaudières ETA fournissent plus de chaleur tout en consommant moins de combustible, contribuent à la préservation de l'environnement et représentent une solution pérenne.

Le bois : ancien, mais performant

Le bois est notre combustible le plus ancien et le plus moderne. Entre le feu ouvert dans une caverne et une chaudière moderne à biomasse, une longue histoire s'est écrite. Au milieu du 20^e siècle, le nombre de chauffages au bois a diminué brièvement. Le fioul était devenu le nouveau combustible à la mode. Un court intermède comparé à la longue histoire du bois. Nous savons aujourd'hui que le chauffage aux combustibles fossiles est sans avenir. Ces derniers contribuent au réchauffement de la planète et polluent l'environnement. Leur approvisionnement n'est pas non plus garanti sur le long terme car non seulement leur quantité diminue, mais ils ne se renouvellent pas et proviennent en partie de régions politiquement instables. En revanche, le bois est une matière première renouvelable, locale et économique, qui ne porte pas préjudice à l'environnement en se consommant. Ce n'est donc pas

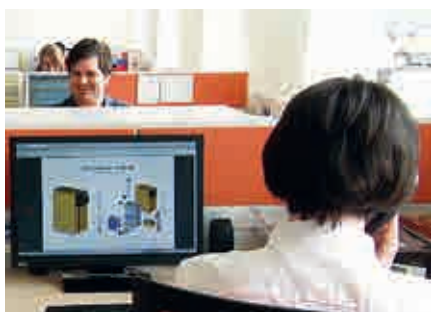
une surprise si le chauffage au bois connaît une croissance fulgurante.

Confort ultra performant

Depuis décembre 1998, la société ETA, basée en Haute-Autriche, conçoit et construit une nouvelle génération de chaudières de chauffage au bois. Ces chaudières recèlent un grand nombre de technologies brevetées et disposent de la technique de régulation la plus moderne, elles sont donc extrêmement simples à utiliser. Le confort et l'efficacité ont fait la renommée des produits d'ETA dans le monde entier. Avec une production capacité de 20 000 chaudières par an et un taux d'exportation d'environ 80 % dans le monde entier, ETA compte parmi les leaders de la production de chaudières à biomasse.

Vous achetez bien plus qu'une chaudière

Faire le choix d'une chaudière ETA au bois ou aux granulés de bois, c'est choisir une solution pérenne. Et pas seulement en ce qui concerne le combustible. En producteur responsable, ETA est présent à tous les niveaux. Des emplois stables sont ainsi créés dans la région. L'usine à Hofkirchen an der Trattnach compte plus de 200 employés qui bénéficient de conditions de travail idéales, notamment d'une cantine d'entreprise, d'ateliers et d'entrepôts bien éclairés, sans oublier une station-service pour véhicules électriques alimentée par l'installation photovoltaïque de l'entreprise. Sa production permet de couvrir les besoins du bâtiment et d'économiser environ 230 t de CO₂ par an.

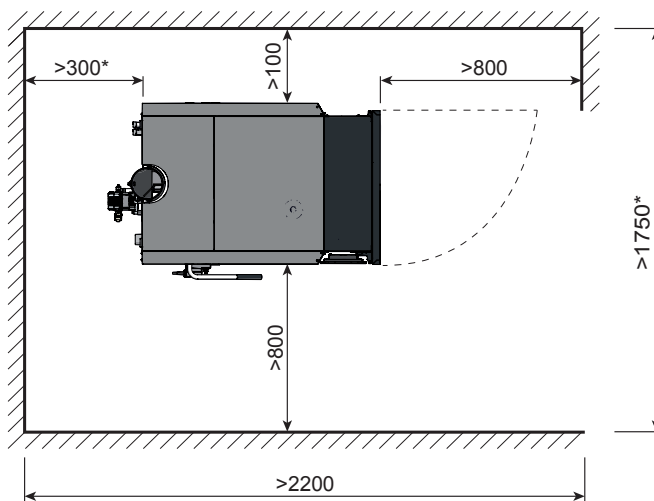
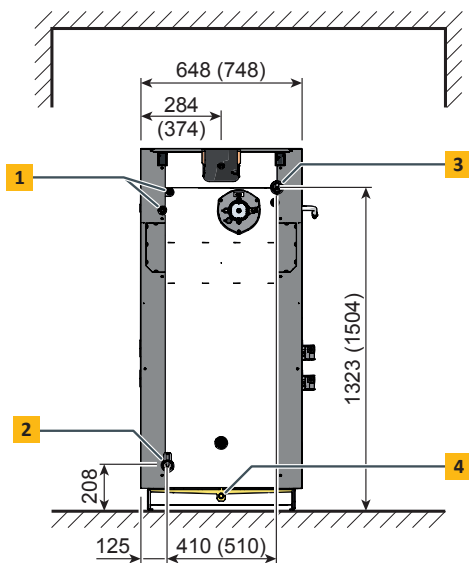
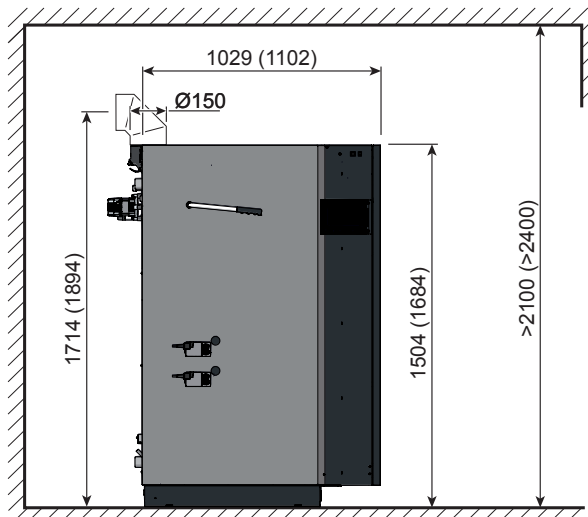


Chaudière à bûches SH ETA

- 1 Échangeur thermique de sécurité à filetage extérieur R1/2"
- 2 Retour chaudière avec manchon R5/4"
- 3 Départ chaudière avec manchon R5/4"
- 4 Vidange avec manchon R1/2"

Le levier de nettoyage et les servomoteurs peuvent être montés à gauche ou à droite, au choix.

Les dimensions entre parenthèses concernent la chaudière de 40-60 kW.



*veuillez réserver la place supplémentaire requise pour le montage ultérieur d'un brûleur ETA TWIN !





Chaudière à bûches	Unité	20 kW	30 kW	40 kW	50 kW	60 kW
Plage de puissance calorifique nominale	kW	10 - 20	15 - 30	20 - 40	20 - 49,9	20 - 60
Classe de performance énergétique**		A+	A+	A+	A+	A+
Rendement bûches à la puissance partielle/nominale*	%	95,4 / 91,6	92,7 / 89,3	93,6 / 91,4	93,6 / 91,4	93,6 / 91,4
Dimensions du foyer	mm	560 mm de profondeur pour bûches de 0,5 m, ouverture de porte 340 x 365 mm				
Volume du foyer	Litres	150		223		
Encombrement l x p x h	mm	648 x 1 083 x 1 504			748 x 1 147 x 1 684	
Poids	kg	580	583	791	793	795
Volume d'eau	Litres	110			170	
Pertes de charge du côté de l'eau ($\Delta T = 20\text{ }^{\circ}\text{C}$)	Pa/mCE	190 / 0,019	370 / 0,037	220 / 0,022	340 / 0,034	480 / 0,048
Tirage de cheminée requis à puissance partielle/nominale	Pa	>2/>5 au-delà de 30 Pa, un modérateur de tirage est nécessaire				
Puissance électrique absorbée à la puissance nominale*	W	69	86	87		
Volume tampon recommandé	Litres	>1 100, optimal 2 000			>2 200, optimal 3 000	
Volume tampon obligatoire en Allemagne (ordonnance BimSchV 1)	Litres	1 100	1 650	2 200	2 750	3 300
Pression de service maximale autorisée	bars	3				
Plage du régulateur de température	$^{\circ}\text{C}$	70 - 85				
Température de service maximale autorisée	$^{\circ}\text{C}$	95				
Température de retour minimale	$^{\circ}\text{C}$	60				
Classe de chaudière		5 selon EN303-5:2012				
Combustibles appropriés		Épicéa et hêtre jusqu'à 20 % de teneur en eau				
Raccordement électrique		1x 230 V / 50 Hz / 13 A				

*Valeurs des rapports d'essai du BLT Wieselburg

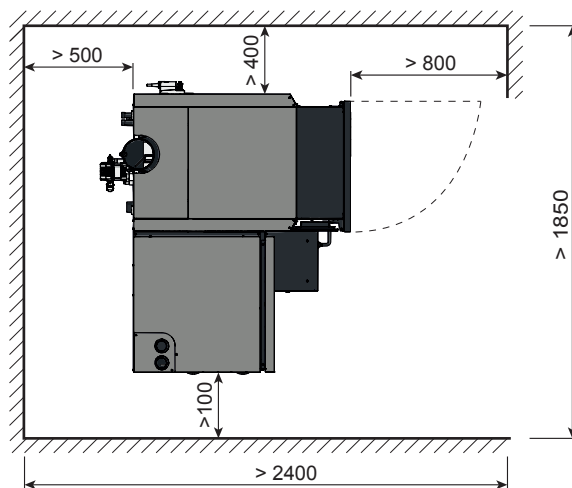
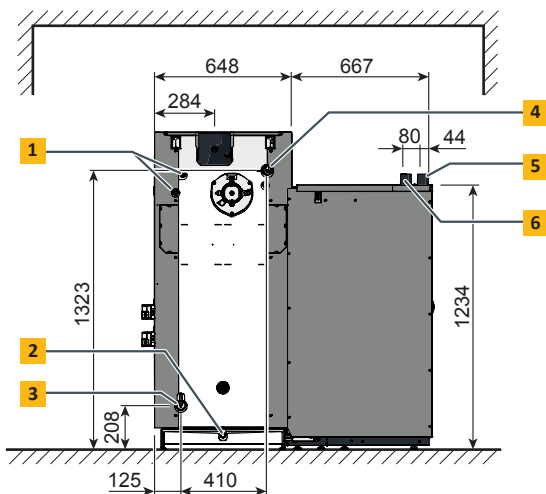
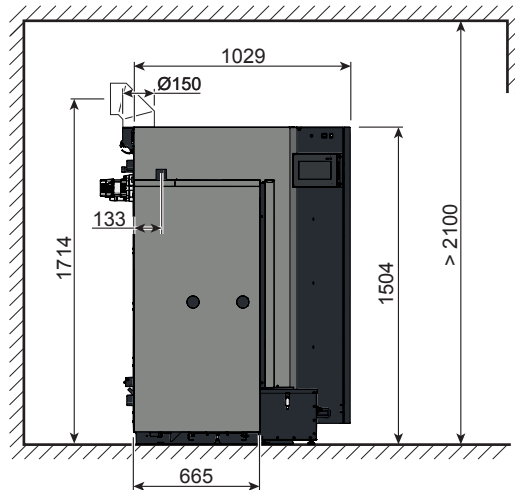
** Label combiné (chaudière + régulation)



La chaudière mixte Twin ETA

- 1** Échangeur de chaleur de sécurité à filetage extérieur R1/2"
- 2** Vidange avec manchon R1/2"
- 3** Retour chaudière avec manchon R5/4"
- 4** Départ chaudière avec manchon R5/4"
- 5** Raccord d'aspiration des pellets - Conduite DN50
- 6** Raccord de reprise d'air pellets - Conduite DN50

Le brûleur à pellets peut être fourni en version montage à gauche ou montage à droite.





Brûleur à pellets TWIN	Unité	20 kW	26 kW
Plage de puissance calorifique nominale	kW	10 - 20	15 - 30
Plage de puissance nominale du brûleur à pellets TWIN	kW	6 - 20	7,5 - 26
Classe de performance énergétique**		A+	A+
Rendement de la chaudière à bûches à puissance partielle/puissance nominale*	%	95,4 / 91,6	92,7 / 89,3
Rendement du brûleur à pellets à puissance partielle/puissance nominale*	%	87,8 / 92,0	87,7 / 91,5
Dimensions du foyer	mm	560 mm de profondeur pour bûches de 0,5 m, Ouverture de porte de 340 x 365 mm	
Volume du foyer de la chaudière à bûches	Litres	150	
Encombrement du brûleur à pellets sans habillage l x p x h	mm	780 x 790 x 1 286	
Poids avec brûleur à pellets/sans brûleur à pellets	kg	728 / 580	728 / 583
Volume d'eau	Litres	110	
Pertes de charge côté eau ($\Delta T = 20\text{ °C}$)	Pa / mWS	190 / 0,019	370 / 0,037
Réservoir à pellets intermédiaire sur la chaudière (net)	kg	60 kg (294 kWh)	
Distance max. du silo à pellets	m	20	
Volume du cendrier	Litres	16	
Tirage de cheminée requis à la charge partielle/charge nominale	Pa	>2/>5 à plus de 30 Pa, un modérateur de tirage est requis	
Puissance électrique absorbée du brûleur à pellets à puissance partielle/puissance nominale*	W	46 / 61	63 / 116
Volume tampon recommandé	Litres	> 1.100, optimal 2.000	
Volume tampon obligatoire en Allemagne (ordonnance BimSchV 1)	Litres	1.100	1.650
Pression de service maximale autorisée	bars	3	
Plage du régulateur de température	°C	70 - 85	
Température de service maximale autorisée	°C	95	
Température de retour minimale	°C	60	
Classe de chaudière		5 conformément à EN 303-5:2012	
Combustibles approuvés		Épicéa et hêtre jusqu'à 20 % de teneur en eau, Pellets ISO 17225-2-A1, ENplus-A1	
Raccordement électrique		1 x 230V / 50Hz / 13A	

*Valeurs des rapports d'essai du BLT Wieselburg

**Label combiné (chaudière + régulation), la classe de performance énergétique n'est valide que en combinaison avec une chaudière ETA SH-P 20 ou ETA SH-P 30.





ETA PU PelletsUnit 7-15 kW



ETA PC PelletsCompact 20-50 kW



Chaudière à pellets ETA PE-K 70-220 kW



Chaudière à bûches à gazéification
ETA SH 20-60 kW



Chaudière à gazéification de bois
ETA SH-P 20 et 30 kW
avec brûleurs à pellets ETA TWIN 20 et 26 kW



Accumulateur à stratification ETA SP 500-5.000 l
et SPS 600-2.200 l



Modules hydrauliques ETA



Chaudière à bois déchiqueté ETA eHACK
20-80 kW



Chaudière à bois déchiqueté,
pellets et miscanthus ETA HACK
110-200 kW



Chaudière à bois déchiqueté, pellets et miscanthus
ETA HACK avec grille d'avancement 333-500 kW

Votre chauffagiste se fera un plaisir de vous conseiller !



...mein Heizsystem

ETA Heiztechnik GmbH

Gewerbepark 1

A-4716 Hofkirchen an der Trattnach

Tel.: +43 (0)7734 2288-0

Fax: +43 (0)7734 2288-22

info@eta.co.at

www.eta.co.at

Sous réserve de modifications techniques

Nous nous réservons le droit d'appliquer des modifications techniques sans avis préalable pour vous faire bénéficier de nos améliorations continues. Les erreurs d'impression ou les modifications apportées dans l'intervalle ne donnent droit à aucune réclamation. Les variantes d'équipement illustrées ou décrites dans ces manuels sont disponibles uniquement en option. En cas de contradiction entre les différents documents relatifs au contenu livré, ce sont les informations indiquées dans nos tarifs actuels qui prévalent. Toutes les images sont des images symboles pouvant contenir des options disponibles moyennant un supplément.

Source des photographies : ETA Heiztechnik GmbH, Lothar Prokop Photographie, istockphoto, Thinkstockphotos, Photocase, Shutterstock.
SH-TWIN ETA FR, 2017-09

