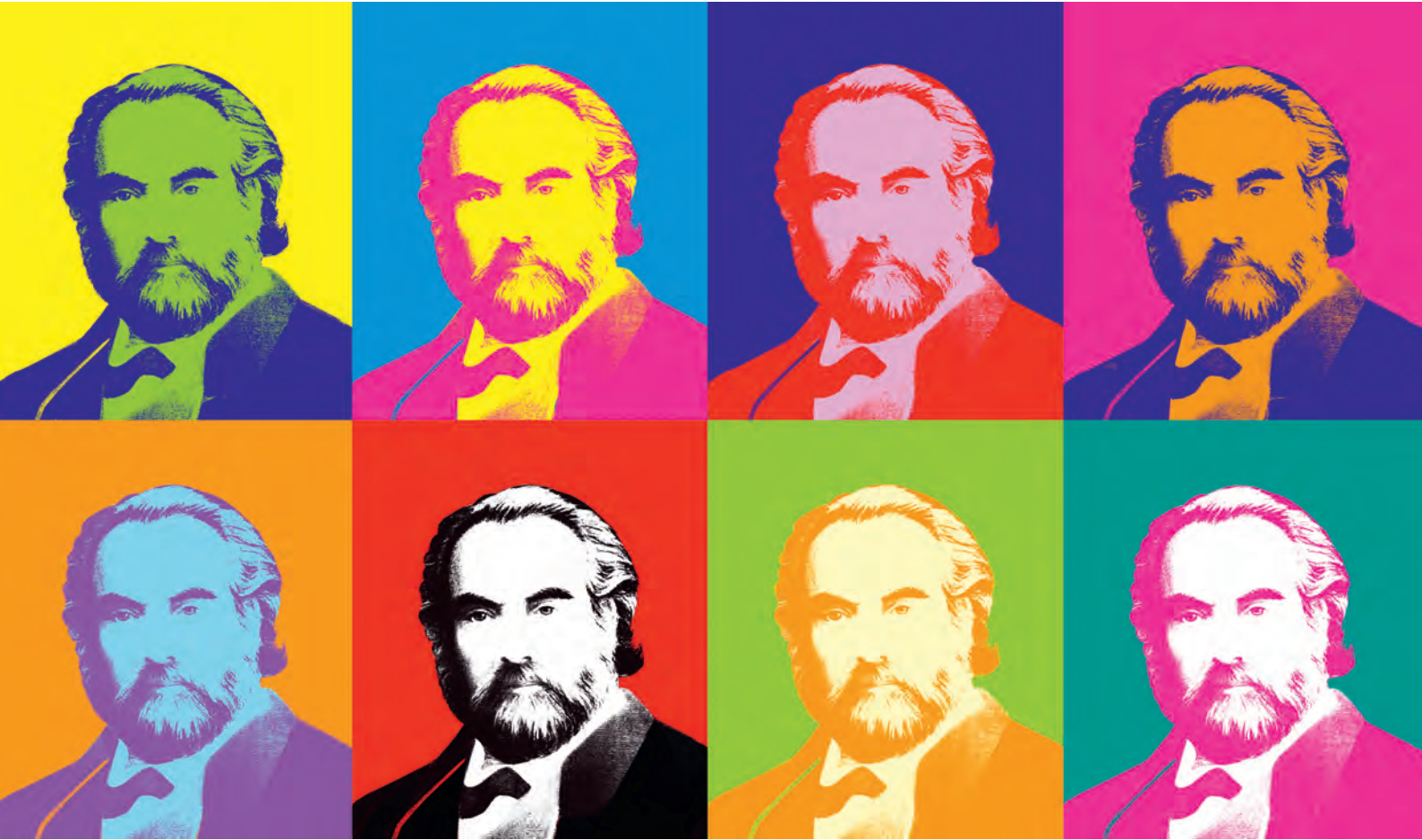


Collection CHAUFFAGE



GODIN

GODIN

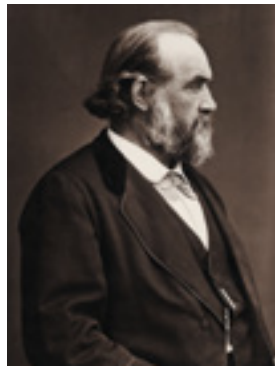
godin.fr



Sommaire

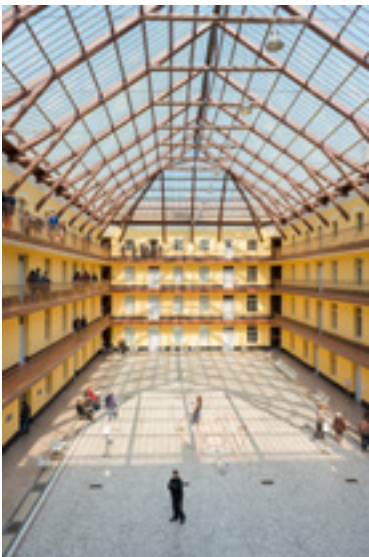
Étanches	17 28	ÉTANCHES
Contemporains	29 71	CONTEMPORAINS FONTE FAÇADE VITRÉE GRANDS FORMATS
Traditionnels	72 120	PETITS GODIN CLASSIQUES TRADITIONNELS CÉRAMIQUES
Inserts	121 135	INSERTS INSERTS HYDRO
Autres énergies	136 155	CHARBON GAZ FIOUL
Cuisinières	156 170	CHAUFFAGE CUISSON
Complémentaires	171 195	PLAQUES DE PROTECTION PORTE-BÛCHES INDEX ET GARANTIE

“Une histoire industrielle française depuis 1840”



C'est en 1840 que **Jean-Baptiste André GODIN** crée la société qui porte toujours son nom aujourd'hui. Il l'implante à Guise, dans le département de l'Aisne. En 1846, il a l'idée de substituer un poêle en fonte émaillée au traditionnel poêle en tôle.

Depuis le célèbre «Petit Godin», toujours actuel, à l'ensemble de la gamme chauffage et cuisson, tous les produits GODIN doivent leur qualité à la maîtrise absolue de la fonte et à un savoir-faire ancestral.



Le Familistère GODIN



L'usine GODIN

GODIN, le savoir-faire



La notoriété et l'expertise de GODIN sont unanimement reconnues car l'entreprise maîtrise la totalité de son processus de fabrication.

En effet, toutes les étapes de la production sont intégrées : fonderie, tôlerie, émaillerie, peinture, assemblage et logistique.

Dessinés et conçus par le bureau d'études, nos produits font l'objet de tests au sein de notre laboratoire d'essai accrédité.

Ce savoir-faire a été récompensé. GODIN vient de recevoir le label **Origine France Garantie** délivré par AFNOR Certification.

Ce label reconnu, permet aux entreprises de promouvoir le «**produire en France**» et aux consommateurs de pouvoir choisir d'acheter Français.



Le label
du chauffage
au bois





GODIN, la fonte

La fabrication et le travail de la fonte constituent une de nos principales activités.

Elle est réalisée dans deux fonderies situées dans la région des Hauts de France. Grâce à ses qualités d'inertie, les appareils en fonte emmagasinent la chaleur et la restituent longtemps, de façon régulière.

Grâce à sa solidité, sa résistance, la **FONTE** a depuis longtemps acquis ses lettres de noblesse en matière de chauffage. Réfractaire et solide, elle permet de réaliser des moteurs thermiques performants et de haute qualité.



La **FONTE** peut avoir des formes complexes et originales destinées, soit à l'utilisation en chambre de combustion, soit en habillage extérieur décoratif, peint ou émaillé. Nous l'utilisons également pour la fabrication d'une gamme complète de poterie culinaire : notre collection «Cocottes».





La fonderie de GUISE



La chaleur de la céramique



Terme générique pour désigner indifféremment la terre cuite, la faïence, la porcelaine ou le grès, la **CÉRAMIQUE** est une matière noble, associée à une gamme d'appareils de chauffage GODIN.

Notre **CÉRAMIQUE** est à base de grès, mélange argileux façonné, séché, émaillé et cuit à très haute température : 1.235°C.

Les caractéristiques mécaniques de la **CÉRAMIQUE GODIN**, permettent la réalisation de pièces de toutes dimensions, fines ou épaisses, grâce à la très haute densité du mélange utilisé.

Nos poêles en céramiques offrent ainsi une excellente résistance aux chocs thermiques, associée à une inégalable restitution de la chaleur, qui s'effectue de façon douce et régulière.

La résistance de l'émail



L'**ÉMAIL** est une couche vitrifiée déposée à haute température sur nos produits en fonte et en acier. Si le procédé d'émaillage est reconnu comme un art décoratif, c'est grâce aux multiples possibilités qu'il offre en matière de rendu et de coloris.

L'**ÉMAIL** présente également des qualités techniques de protection sans équivalent. Il résiste aux agressions de toutes sortes, comme les rayures et les agents chimiques. Faciles d'entretien, nos produits émaillés vous accompagneront au quotidien pendant de nombreuses années.



La noblesse de la pierre bleue



La **PIERRE BLEUE** est une matière noble, naturelle et vivante. Elle emmagasine la chaleur pendant la chauffe et restitue lentement une chaleur douce et diffuse après l'extinction du feu.

Sa dureté et sa non-porosité la protègent naturellement contre les aléas de la vie quotidienne. Elle se patine avec le temps et gagne en charme et en caractère.

Nous avons sélectionné la **PIERRE BLEUE DU HAINAUT** pour ses qualités, sa finition, et sa teinte bleu-gris.

L'incontournable acier



Nous disposons dans nos ateliers de transformation et d'assemblage d'une technologie performante et de précision, qui nous permet de vous proposer des produits en **ACIER** de grande qualité.

Nous proposons différentes qualités de finitions : émaillé, peint ou avec des traitements décoratifs. Nous sommes à même de réaliser des designs et formes simples ou complexes, épurés ou travaillés, afin de s'adapter à tout type d'intérieur.



> LES LABELS ET RÉGLEMENTATIONS

Le label Flamme Verte

Ce label distingue les appareils les plus performants pour leur rendement et le respect de l'environnement.



Le label RT 2012

La réglementation thermique 2012 a pour objectif de limiter la consommation d'énergie des bâtiments neufs. Dans le secteur du chauffage, les appareils compatibles avec la RT 2012 sont dits étanches.



Compatibles avec les VMC double flux, idéal pour les maisons HQE, RT 2012.

L'appareil peut être raccordé à une arrivée directe d'air extérieur par l'intermédiaire de la buse située en partie basse, derrière l'appareil (gaine non fournie). Sa puissance nominale, son haut rendement combinés à sa faible émission de CO₂ permettent de marier efficacité énergétique et protection de l'environnement.

Même si votre habitation n'est pas RT 2012, vous pouvez installer un poêle étanche.

En effet, en choisissant un poêle étanche, vous faites le choix d'un poêle haut de gamme de dernière génération, particulièrement efficace en termes de rendement énergétique et de fiabilité. Il est tout à fait possible de l'installer dans une habitation traditionnelle.

Origine France Garantie

Les produits porteurs du label Origine France Garantie sont reconnaissables grâce à ce logo tout au long du catalogue.



Le Crédit d'impôt

Le Crédit d'impôt pour les Poêles à bois.

Le crédit d'impôt Développement durable s'applique pour l'achat d'un poêle à bois (hors coût de la main d'œuvre, qui n'est pas pris en compte)

Le crédit d'impôt s'applique au prix de l'appareil (chaudière, poêle, insert) indiqué sur la facture de l'entreprise ayant réalisé les travaux, hors main d'œuvre. Il concerne le montant TTC du matériel, quel que soit le montant de la TVA appliquée (généralement 5.5% pour les équipements utilisant une énergie renouvelable).



Afin de financer l'acquisition et l'installation d'un poêle à bois, le crédit d'impôt développement durable peut également, sous condition de ressources, être cumulé à un éco-prêt à taux zéro (Eco-PTZ).

La liste des appareils GODIN éligibles au Crédit d'Impôt, est disponible et consultable chez votre revendeur et sur le site www.flammeverte.org.



> LES CARACTÉRISTIQUES TECHNIQUES

L'Éco Control

Notre système Éco Control permet de maîtriser la combustion grâce à :

- Une étanchéité optimale couplée à un système de doubles parois qui assurent un contrôle précis des arrivées d'air.
- Un système de canaux qui répartit et réchauffe l'air avant son arrivée dans la chambre de combustion ce qui induit un impact réduit sur l'environnement.
- Un double système de registres :
 - + 1 pour faciliter l'allumage : contrôle de l'air primaire et montée rapide du cœur de chauffe en température.
 - + 1 autre assure une triple alimentation en air pour une optimisation maximale de la combustion.



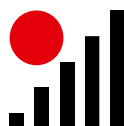
Cette technologie apporte une combustion «haute performance» :

- Moins de cendres
- Moins de résidus de combustion
- Faible consommation de bois
- Réglage instantané de la combustion selon vos besoins.

La télécommande

Pour plus de confort, une télécommande permet de piloter le moteur commandant l'arrivée d'air du poêle. Cette télécommande fait office de thermostat, et vous permet de **réguler votre besoin en chauffage à distance**, dans le plus grand confort.

Les modèles bénéficiant de cette télécommande sont porteurs du pictogramme ci-contre.



L'accumulateur

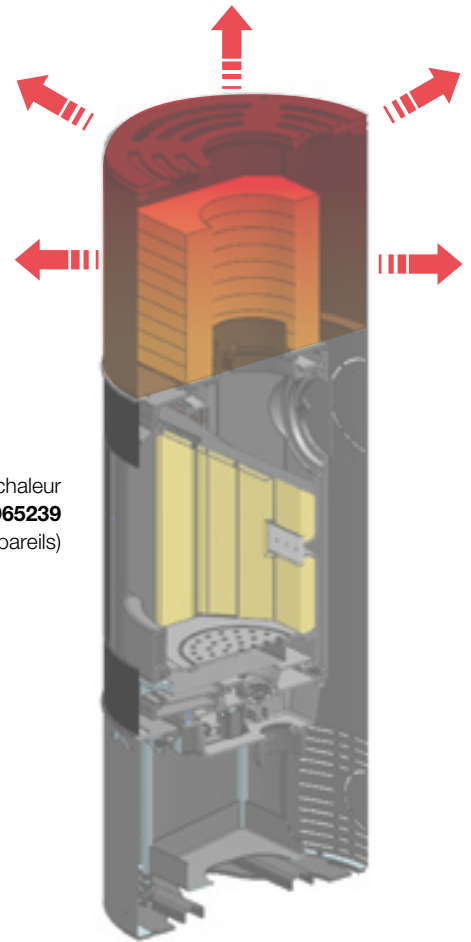
Certains modèles de poêles peuvent, dans leur partie supérieure, être équipés d'accumulateurs de chaleur.



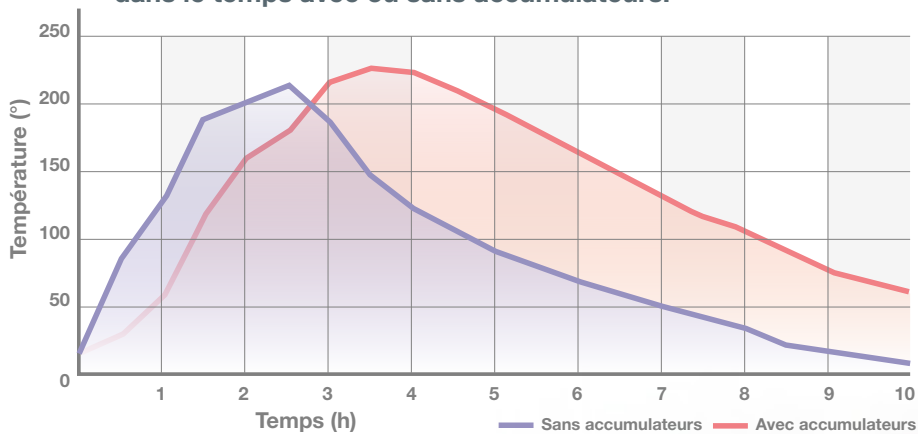
Cette fonctionnalité permet une accumulation et **une diffusion lente de la chaleur pendant plusieurs heures**, même après l'extinction du feu.

Le registre d'air de convection, permet de diffuser cette chaleur selon vos besoins.

Accumulateur de chaleur
réf. 965239
(en option sur certains appareils)



Comparaison de la température de l'air diffusé par l'appareil dans le temps avec ou sans accumulateurs.



Choisir un poêle adapté à votre besoin

Avant d'acheter un poêle, il est important de vérifier qu'il corresponde au volume à chauffer. Il faut tenir compte également de l'isolation et de la configuration de l'habitation.

Nos distributeurs vous guideront pour trouver le poêle qui vous donnera satisfaction.



Les bonnes raisons de se chauffer au bois

Le bois est le combustible, le plus économique. Notre gamme offre des produits de tailles différentes qui utilisent des bûches de 25 à 70 cm.

ÉNERGIE	Rejet de CO ₂ Fossile en gramme/kWh**	Prix des énergies en euros/kWh**
SOLEIL	0	0
BOIS DÉCHIQUETÉ	0	0,037 €
BOIS BÛCHES	0	0,043 €
GRANULÉS DE BOIS EN VRAC	0	0,071 €
POMPE À CHALEUR GÉOTHERMIQUE	56 g	0,071 €
GRANULÉS DE BOIS EN SAC	0	0,075 €
GAZ DE RÉSEAU	229 g	0,082 €
FIOWL DOMESTIQUE	300 g	0,089 €
PÉTROLES POUR POÊLES	381 g	0,146 €
ÉLECTRICITÉ	180 g	0,150 €
GAZ PROPANE	257 g	0,182 €

**kWh utiles - Source : AJENA janvier 2017 selon étude ADEME/EDF
Source ADEME - Source ADEME/EDF



Poêles à bois

L'alliance du design et du feu...



En chauffage principal ou en chauffage d'appoint,
découvrez les atouts du poêle à bois.
Un grand choix de formes, de matériaux et de puissances
pour répondre à votre besoin.

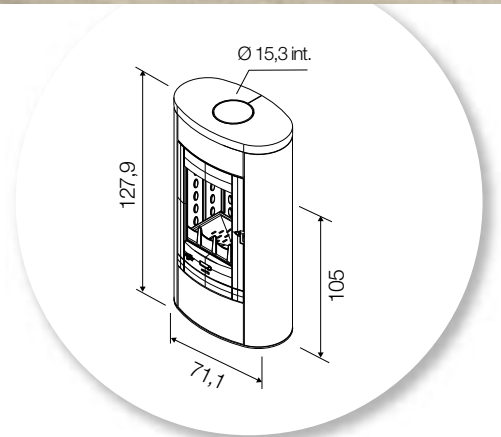


VILLETEAU

Réf. 369130 - 9,5 kW

H 127,9 x L 71,1 x P 41,2 cm

- Volume corrigé chauffé **130 à 330 m³**.
- Régulation manuelle.
- Combustibles : **bûches jusqu'à 40 cm**.
- Chargement avant.
- Départ des fumées arrière et dessus.
- Buse de départ de Ø 153 mm int.
- Distance du sol au dessus de la buse de départ arrière : 105 cm.
- Corps de chauffe fonte.
- Habillage pierre bleue du Hainaut.



flamme
VERTE

Le label
du chauffage
au bois

Coloris

Habillage pierre bleue du Hainaut
(voir coloris pages 188-191).



Tertre 2

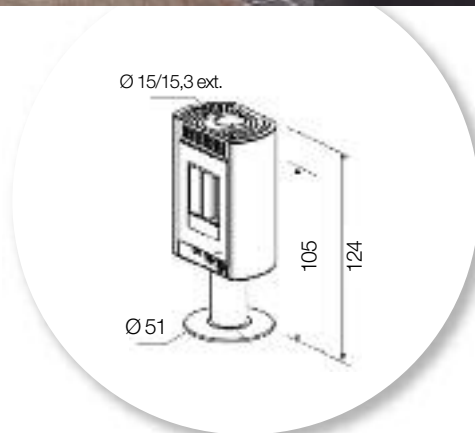
TERTRE 2

Réf. 400210 - 5,6 kW

Réf. 400211 - 8 kW

H 124 x L 61 x P 42,7 cm

- Volume corrigé chauffé 5,6 kW : **70 à 190 m³**.
- Volume corrigé chauffé 8 kW : **125 à 290 m³**.
- Régulation manuelle.
- Poids 170 kg.
- Combustibles : **bûches jusqu'à 33 cm**.
- Chargement avant.
- Départ des fumées dessus et arrière.
- Distance du sol au-dessus de la buse de départ arrière : 105 cm.
- Buse de départ de Ø 150/153 mm ext.
- Corps de chauffe fonte.
- Habillage acier peint.



RT 2012



flamme
VERTE

Le label
du chauffage
au bois



Coloris

Habillage acier peint
(voir coloris pages 188 à 191).

LES ÉTANCHES





BARELLA 2

Réf. 400216 - 5,6 kW

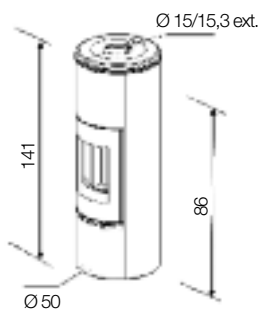
Réf. 400217 - 8 kW



H 141 x Ø 50 cm

- Volume corrigé chauffé 5,6 KW : **70 à 190 m³**.
- Volume corrigé chauffé 8 KW : **125 à 290 m³**.
- Régulation manuelle.
- Combustibles : **bûches jusqu'à 33 cm**.
- Chargement avant.
- Départ des fumées dessus et arrière.
- Distance du sol au-dessus de la buse de départ arrière : 95 cm.
- Buse de départ de Ø 150/153 mm ext.
- Corps de chauffe fonte.
- Habillage acier peint.

OPTION : Accumulateur réf. 965239.



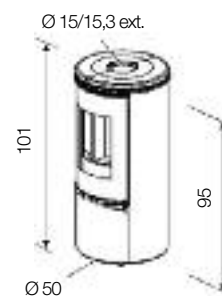
CADÈNE 2

Réf. 400212 - 5,6 kW

Réf. 400213 - 8 kW

H 101 x Ø 50 cm

- Volume corrigé chauffé 5,6 KW : **70 à 190 m³**.
- Volume corrigé chauffé 8 KW : **125 à 290 m³**.
- Régulation manuelle.
- Poids 169 kg.
- Combustibles : **bûches jusqu'à 33 cm**.
- Chargement avant.
- Départ des fumées dessus et arrière.
- Distance du sol au-dessus de la buse de départ arrière : 95 cm.
- Buse de départ de Ø 150/153 mm ext.
- Corps de chauffe fonte.
- Habillage acier peint.



Barella 2 Cadène 2



RT 2012



flamme
VERTE

Le label
du chauffage
au bois



Coloris

Acier peint noir
(voir coloris pages 188 à 191).



Arcy



ARCY

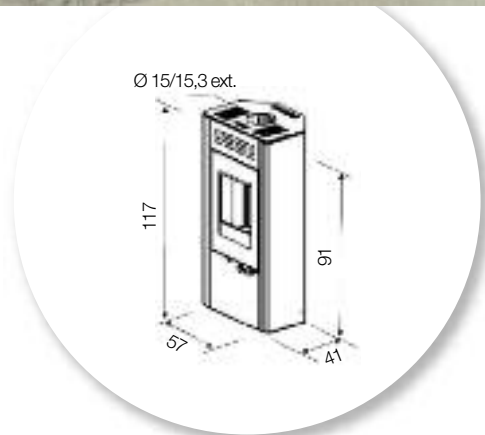
Réf. 400101 - 5,6 kW

Réf. 400103 - 8 kW

H 117 x L 57 x P 41 cm

- Volume corrigé chauffé 5,6 kW : **70 à 190 m³**.
- Volume corrigé chauffé 8 kW : **125 à 290 m³**.
- Régulation manuelle.
- Poids 185 kg.
- Combustibles : **bûches jusqu'à 33 cm.**
- Chargement avant.
- Départ des fumées dessus et arrière.
- Distance du sol au-dessus de la buse de départ arrière : 91 cm.
- Buse de départ de Ø 150/153 mm ext.
- Corps de chauffe fonte.
- Habillage acier peint et céramique.

OPTION : Régulation automatique.



Coloris

Habillage acier peint anthracite
et décor céramique
(voir coloris pages 188 à 191).



RT 2012



flamme
VERTE

Le label
du chauffage
au bois





Ségur

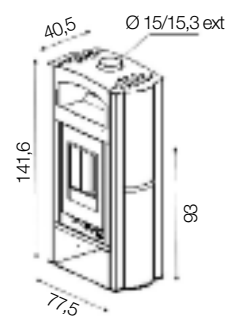
SÉGUR

Réf. 400191 - 5,6 kW

Réf. 400193 - 8 kW

H 141,6 x L 77,5 x P 40,5 cm

- Volume corrigé chauffé 5,6 KW : **70 à 190 m³**.
- Volume corrigé chauffé 8 KW : **125 à 290 m³**.
- Régulation manuelle.
- Combustibles : **bûches jusqu'à 33 cm**.
- Chargement avant.
- Départ des fumées dessus et arrière.
- Distance du sol au-dessus de la buse de départ arrière : 93 cm.
- Buse de départ de Ø 150/153 mm ext.
- Corps de chauffe fonte.
- Habillage acier émaillé.



RT 2012



flamme
VERTE

Le label
du chauffage
au bois



Coloris

Habillage acier émaillé
(voir coloris pages 188 à 191).

LES ÉTANCHES



STYLDESIGN

Réf. 400192 - 5,6 kW

Réf. 400194 - 8 kW

H 117,5 x L 70,6 x P 44,3 cm

- Volume corrigé chauffé 5,6 kW : **70 à 190 m³**.
- Volume corrigé chauffé 8 kW : **125 à 290 m³**.
- Régulation manuelle.
- Combustibles : **bûches jusqu'à 33 cm**.
- Chargement avant.
- Départ des fumées dessus.
- Distance du sol au-dessus de la buse de départ arrière : 93 cm.
- Buse de départ de Ø 150/153 mm ext.
- Corps de chauffe fonte.
- Habillage acier émaillé.



Coloris

Habillage acier peint anthracite et décor acier émaillé rubis (voir coloris pages 188 à 191).



RT 2012



flamme
VERTE

Le label
du chauffage
au bois





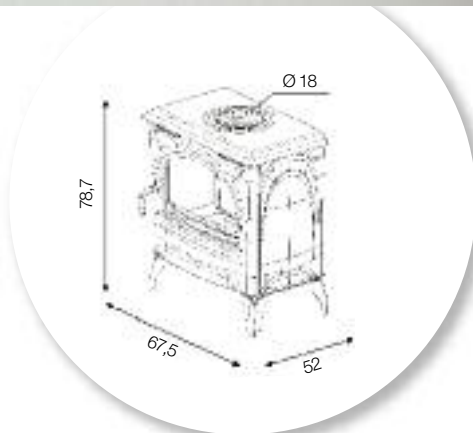
COURANCES

Réf. 388113 - 7 kW

H 78,7 x L 67,5 x P 52 cm

- Volume corrigé chauffé **90 à 240 m³**.
- Régulation manuelle.
- Combustibles : **bûches jusqu'à 50 cm**.
- Chargement avant.
- Départ des fumées dessus et arrière.
- Distance du sol au-dessus de la buse de départ arrière : 69 cm.
- Buse de départ de Ø 180 mm ext.

«Ses formes moulées et émaillées lui donnent un caractère unique. Il est présenté en 3 finitions : blanc brillant, noir profond et rouge rubis, relevés par une poignée chromée. La fluidité des lignes est donnée par les ondulations du dessus, les aérations profilées ou les pieds sculpturaux.»



6 ans
Garantie

RT 2012



flamme
VERTE

Le label
du chauffage
au bois

Coloris

Fonte peinte anthracite ou émaillé blanc
(voir coloris pages 188 à 191).

Courances



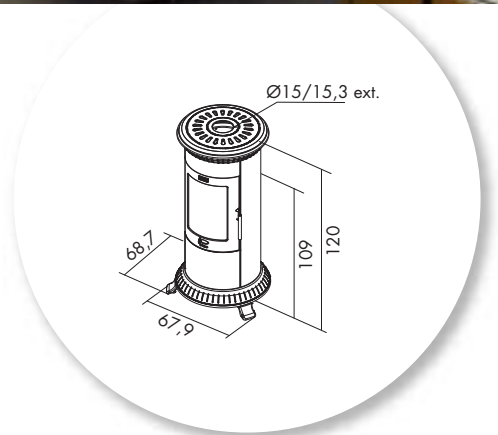
NOVELLUS

Réf. 400176 - 5,6 kW

Réf. 400178 - 8 kW

H 120 x L 67,9 x P 68,7 cm

- Volume corrigé chauffé 5,6 kW : **70 à 190 m³**.
- Volume corrigé chauffé 8 kW : **125 à 290 m³**.
- Régulation manuelle.
- Poids 190 kg.
- Combustibles : **bûches jusqu'à 33 cm**.
- Chargement avant.
- Départ des fumées dessus et arrière.
- Distance du sol au-dessus de la buse de départ arrière : 109 cm.
- Buse de départ de Ø 150/153 mm ext.
- Corps de chauffe fonte.
- Habillage acier peint et décor fonte émaillée.



Coloris

Habillage acier peint anthracite
et décor fonte émaillée
(voir coloris pages 188 à 191).



RT 2012



flamme
VERTE

Le label
du chauffage
au bois





Étuvia

ÉTUVIA

Réf. 400119 - 5,6 kW

Réf. 400120 - 8 kW

H 160 x L 55 x P 52,5 cm

- Volume corrigé chauffé 5,6 kW : **70 à 190 m³**.
- Volume corrigé chauffé 8 kW : **125 à 290 m³**.
- Régulation manuelle.
- Poids 163 kg.
- Combustibles : **bûches jusqu'à 33 cm**.
- Chargement avant.
- Départ des fumées dessus et arrière.
- Distance du sol au-dessus de la buse de départ arrière : 130 cm.
- Buse de départ de Ø 150/153 mm ext.
- Habillage corps de chauffe fonte.
- Habillage acier peint.

Ce modèle est équipé d'une étuve.

Plus d'informations en page E53.



Coloris

Peint anthracite avec habillage
en acier peint rouge
(à préciser à la commande)
(voir coloris pages 188 à 191).



RT 2012



flamme
VERTE

Le label
du chauffage
au bois



LES ÉTANCHES

Cérafonte

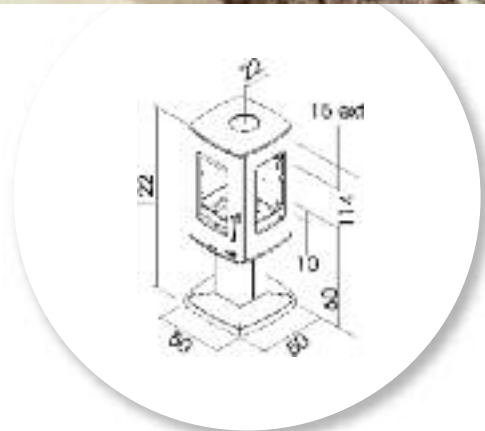


CÉRAFONTE

Réf. 388107 - 7 kW

H 122 x L 50 x P 50 cm

- Volume corrigé chauffé **90 à 240 m³**.
- Régulation manuelle.
- Poids 175 kg.
- Combustibles : **bûches jusqu'à 33 cm**.
- Chargement avant.
- Départ des fumées dessus.
- Distance du sol au-dessus de la buse de départ arrière : 114,2 cm.
- Buse de départ de Ø 150 mm ext.
- Buse arrivée d'air Ø 100 mm ext.
- Poêle en fonte.



6 ans
Garantie

RT 2012



flamme
VERTE

Le label
du chauffage
au bois

Coloris
Fonte peint anthracite.



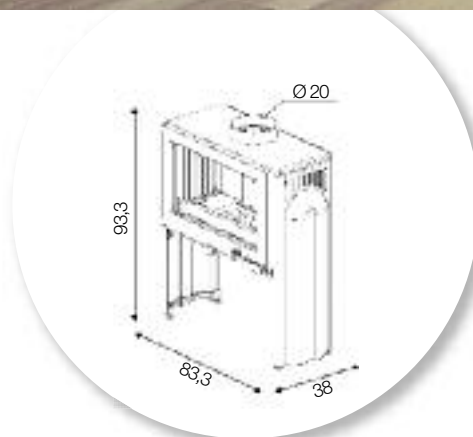
Massay

MASSAY

Réf. 374101 - 8 kW

H 93,3 x L 83,3 x P 38 cm

- Volume corrigé chauffé **150 à 330 m³**.
- Régulation manuelle.
- Combustibles : **bûches jusqu'à 50 cm**.
- Chargement avant.
- Départ des fumées dessus et arrière.
- Buse de départ de Ø 200 mm ext.
- Distance du sol au dessus de la buse de départ arrière : 89 cm.
- **Porte fonte étanche.**



6 ans
Garantie



flamme
VERTE

Le label
du chauffage
au bois

Coloris
Fonte peinte anthracite.

LES ÉTANCHES

Brimont

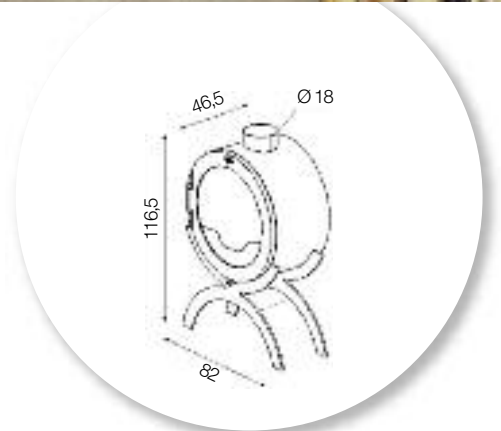


BRIMONT

Réf. 410101 - 8,5 kW

H 116,5 x L 82 x P 46,5 cm

- Volume corrigé chauffé **70 à 190 m³**.
- Régulation manuelle.
- Poids 188 kg.
- Combustibles : **bûches jusqu'à 50 cm, 40 cm pour le non-étanche gênes etc...**
- Chargement avant.
- Départ des fumées dessus.
- Buse de départ de Ø 180 mm ext.
- Corps de chauffe fonte.



RT 2012



flamme
VERTE

Le label
du chauffage
au bois

Coloris

Habillage en acier peint noir.



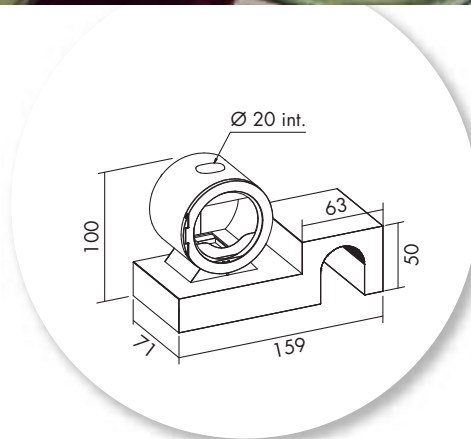
Graphic

GRAPHIC

Réf. 371109 - 10,6 kW

H 100 x L 159 x P 71 cm

- Volume corrigé chauffé **200 à 450 m³**.
- Régulation manuelle.
- Poids 340 kg.
- Combustibles : **bûches de 40 cm**.
- Chargement avant.
- Foyer fonte et brique réfractaire.
- Départ des fumées dessus.
- Buse de départ de Ø 200 mm int.
- Banquette réversible.



flamme
VERTE

Le label
du chauffage
au bois

Coloris

Peint anthracite avec support
gris alu + poignée chromée.

Orlando

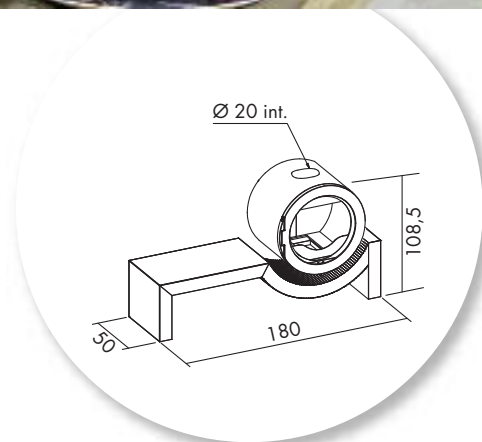


ORLANDO

Réf. 371105 - 10,6 kW

H 108,5 x L 180 x P 50 cm

- Volume corrigé chauffé **200 à 450 m³**.
- Régulation manuelle.
- Poids 286 kg.
- Combustibles : **bûches de 40 cm**.
- Chargement avant.
- Foyer fonte et brique réfractaire.
- Départ des fumées dessus.
- Buse de départ de Ø 200 mm int.
- Foyer suspendu.
- **Banquette réversible.**
- **Foyer accroché au mur.**



flamme
VERTE

Le label
du chauffage
au bois

Coloris
Peint anthracite avec poignée chromée.



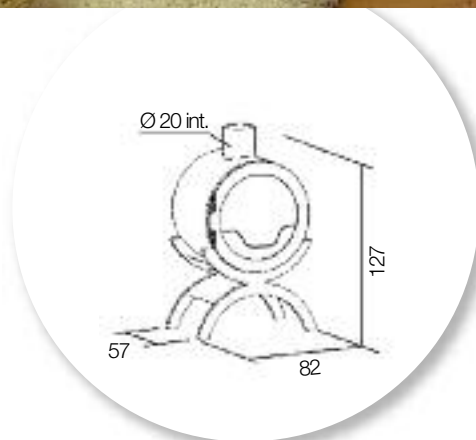
Gênes

GÊNES

Réf. 371113 - 10,6 kW

H 127 x L 82 x P 57 cm

- Volume corrigé chauffé **200 à 450 m³**.
- Régulation manuelle.
- Poids 280 kg.
- Combustibles : **bûches de 40 cm**.
- Chargement avant.
- Départ des fumées dessus.
- Buse de départ de Ø 200 mm int.
- Habillage fonte acier.
- Intérieur en briques réfractaires.
- Charnière et poignée chromées.



flamme
VERTE

Le label
du chauffage
au bois

Coloris

Peint anthracite avec poignée chromée.

LES CONTEMPORAINS

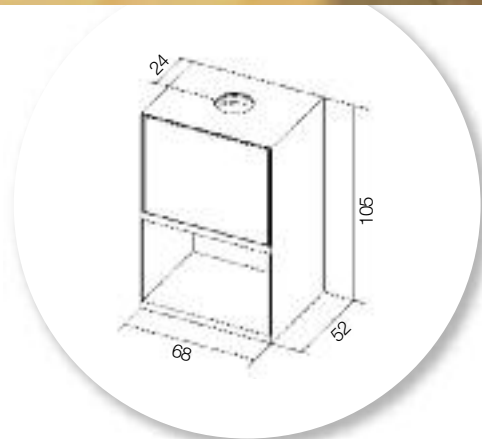


CLAIRVOY

Réf. 411104 - 7 kW

H 106 x L 68 x P 52 cm

- Volume corrigé chauffé **70 à 190 m³**.
- Régulation manuelle.
- Combustibles : **bûches jusqu'à 50 cm**.
- Chargement avant.
- Départ des fumées dessus.
- Buse de départ de Ø 180 mm ext.



flamme
VERTE

Le label
du chauffage
au bois

Coloris

Peint anthracite avec poignée chromée.



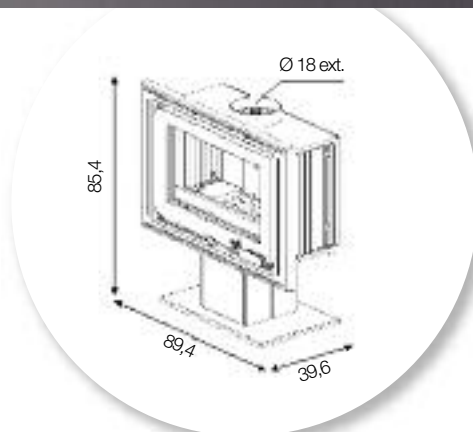
Beaufay

BEAUFAY

Réf. 374102 - 8,5 kW

H 85,4 x L 89,4 x P 39,6 cm

- Volume corrigé chauffé **150 à 330 m³**.
- Régulation manuelle.
- Combustibles : **bûches jusqu'à 50 cm**.
- Chargement avant.
- Départ des fumées dessus et arrière.
- Buse de départ de Ø 180 mm ext.
- Distance du sol au dessus de la buse de départ arrière : 79 cm.



6 ans
Garantie

flamme
VERTE

Le label
du chauffage
au bois

Coloris
Peint anthracite avec cadre peint
anthracite, émaillé gris ou rubis
(voir coloris pages 188 à 191).

LES CONTEMPORAINS

Quessoy

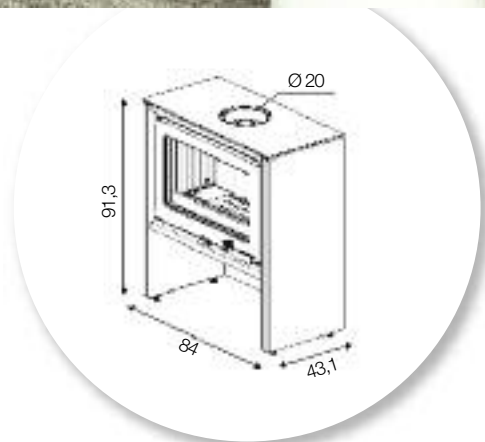


QUESSOY

Réf. 374106 - 8,5 kW

H 91,3 x L 84 x P 43,1 cm.

- Volume corrigé chauffé **150 à 330 m³**.
- Combustible : **bûches jusqu'à 50 cm**.
- Chargement avant.
- Foyer fonte.
- Départ des fumées arrière ou dessus.
- Buse de départ de Ø 200 mm int.
- Distance du sol au dessus de la buse de départ arrière : 82 cm.



6 ans
Garantie

flamme
VERTE

Le label
du chauffage
au bois

Coloris

Peint noir et côtés peints en blanc
(voir coloris pages 188 à 191).



GRAND BOIS à CLAPET

Réf. 368102 - 10,5 kW

H 100 x L 87 x P 52 cm.

- Volume corrigé chauffé **180 à 420 m³**.
- Régulation manuelle.
- Poids 180 kg.
- Combustible : **bûches jusqu'à 65 cm.**
- Chargement avant.
- Départ des fumées dessus.
- Habillage acier, foyer fonte.
- Buse de départ Ø 180 mm ext.

Options : Kit TURBO 2 vitesses réf. 965013, grille barbecue réf. 0119.

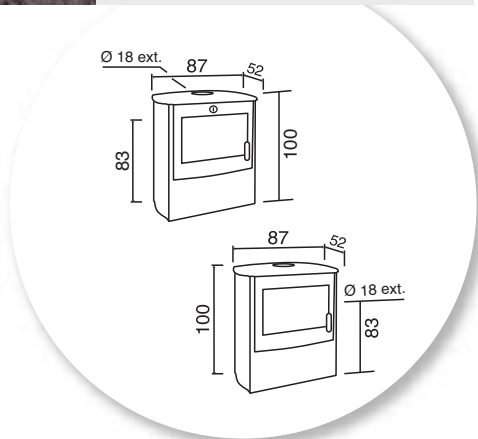
GRAND BOIS

Réf. 368101 - 10,5 kW

H 100 x L 87 x P 51,5 cm.

- Volume corrigé chauffé **180 à 420 m³**.
- Régulation manuelle.
- Poids 180 kg.
- Combustible : **bûches jusqu'à 65 cm.**
- Chargement avant.
- Départ des fumées arrière ou dessus.
- Habillage acier, foyer fonte.
- Distance du sol au-dessus de la buse de départ arrière : 83 cm.
- Buse de départ Ø 180 mm ext.
- **Réserve à bûches.**

Options : Kit TURBO 2 vitesses réf. 965013, grille barbecue réf. 0119.



Coloris
Peint anthracite
et cotés émaillés carmin et gris argenté
(voir coloris pages 188 à 191).

Odéon 2

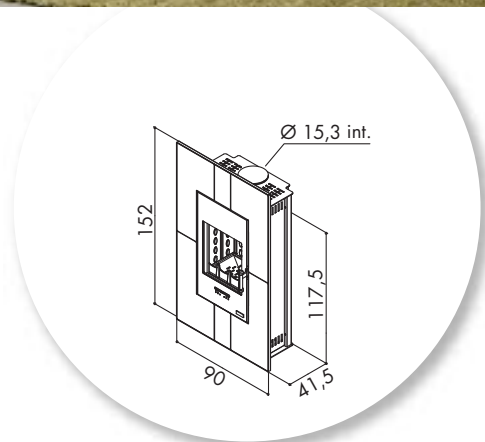


ODÉON 2

Réf. 680142 - 9,5 kW

H 152 x L 90 x P 41,5 cm.

- Volume corrigé chauffé **130 à 330 m³**.
- Régulation manuelle.
- Poids 290 kg.
- Combustible : **bûches jusqu'à 40 cm**.
- Chargement avant.
- Foyer fonte, corps en acier.
- Départ des fumées arrière ou dessus.
- Buse de départ de Ø 153 mm int.
- Distance du sol au dessus de la buse de départ arrière : 117,5 cm.



flamme
VERTE

Le label
du chauffage
au bois

Coloris

Peint anthracite avec décor
en pierre marbrière ou pierre bleue du Hainaut.



Odeon 3

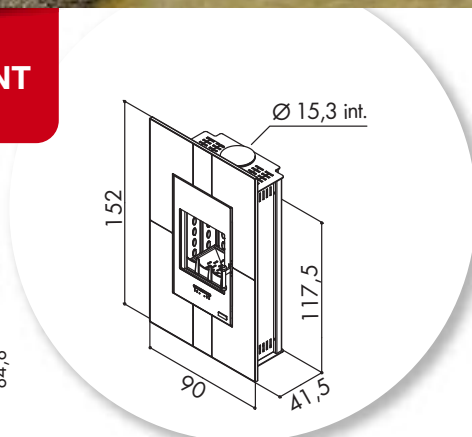
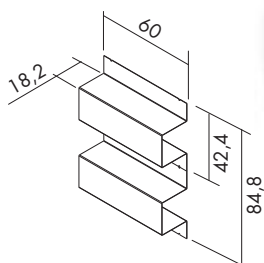
ODÉON 3

Réf. 680154 - 9,5 kW

H 152 x L 90 x P 41,5 cm

- Volume corrigé chauffé **130 à 330 m³**.
- Régulation manuelle.
- Poids 338 kg.
- Combustibles : **bûches jusqu'à 40 cm**.
- Chargement avant.
- Départ des fumées arrière ou dessus.
- Buse de départ de Ø 153 mm int.
- Distance du sol au-dessus de la buse de départ arrière : 117,5 cm.
- **Habillage verre.**
- **Options** : plaque de sol rectangulaire en verre réf. 965144 (voir page 173) et étagères réf. 965160.

**FAÇADE
ENTIÈREMENT
VITRÉE**



flamme
VERTE

Le label
du chauffage
au bois

Coloris

Peint anthracite
avec décor verre teinté noir et inox.

LES CONTEMPORAINS

LUXOR 3

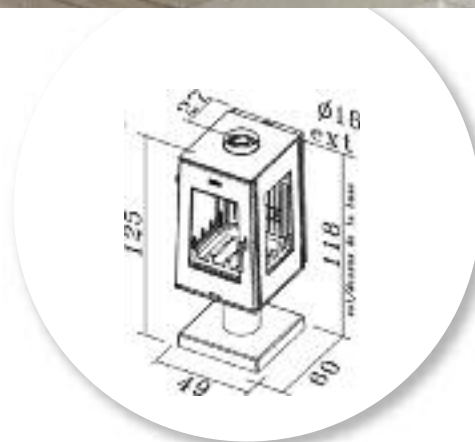


LUXOR 3

Réf. 389149 - 10 kW

H 125 x L 49 x P 60 cm

- Volume corrigé chauffé 200 à 480 m³.
- Régulation manuelle.
- Poids 203 kg.
- Combustibles : **bûches jusqu'à 40 cm.**
- Chargement avant.
- Départ des fumées dessus et arrière.
- Distance du sol au-dessus de la buse de départ arrière 119 cm.
- Buse de départ de Ø 180 mm ext.
- **Habillage acier peint noir et fonte.**
- **Poignée chromée.**



flamme
VERTE

Le label
du chauffage
au bois

Coloris

Peint anthracite poignée chromée.



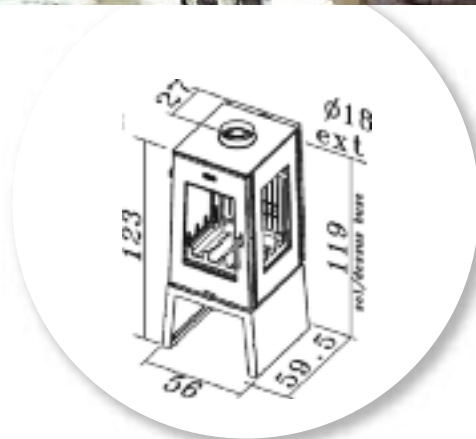
LUXOR 4

LUXOR 4

Réf. 389147 - 10 kW

H 123 x L 56 x P 59,5 cm

- Volume corrigé chauffé **200 à 480 m³**.
- Régulation manuelle.
- Poids 203 kg.
- Combustibles : **bûches jusqu'à 40 cm**.
- Chargement avant.
- Départ des fumées dessus et arrière.
- Distance du sol au-dessus de la buse de départ arrière 119 cm.
- Buse de départ de Ø 180 mm ext.
- **Habillage acier peint noir et fonte.**
- **Poignée chromée.**



flamme
VERTE

Le label
du chauffage
au bois

Coloris

Peint anthracite poignée chromée.

LES CONTEMPORAINS

Alba

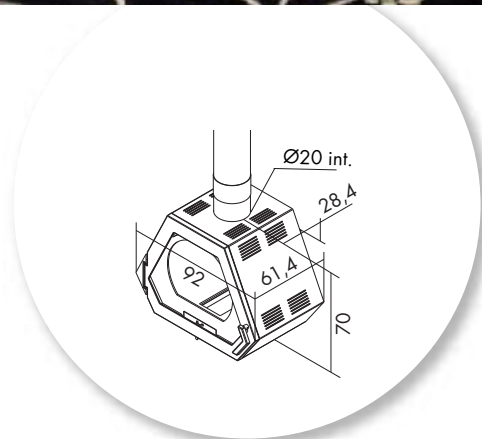


ALBA

Réf. 376001 - 10,6 kW

H 70 x L 92 x P 61,4 cm

- Volume corrigé chauffé **200 à 450 m³**.
- Régulation manuelle.
- Poids 275 kg.
- Combustibles : **bûches de 40 cm**.
- Chargement avant.
- Départ des fumées dessus.
- Buse de départ de Ø 200 mm int.
- Habillage fonte acier.



flamme
VERTE

Le label
du chauffage
au bois

Coloris
Peint anthracite.



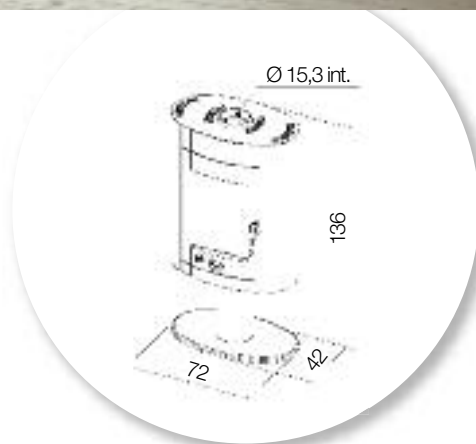
Rolling 2

ROLLING 2

Réf. 369158 - 9,5 kW

H 136 x L 72 x P 42 cm.

- Volume corrigé chauffé **130 à 330 m³**.
- Régulation manuelle.
- Poids 175 kg.
- Combustible : **bûches jusqu'à 40 cm**.
- Chargement avant.
- Départ des fumées dessus.
- Distance du sol au-dessus de la buse de départ arrière 124 cm.
- Buse de départ de Ø 153 mm int.
- Habillage acier, foyer fonte.



flamme
VERTE

Le label
du chauffage
au bois

Coloris
Peint anthracite avec décor acier émaillé
(voir coloris pages 188 à 191).

LES CONTEMPORAINS



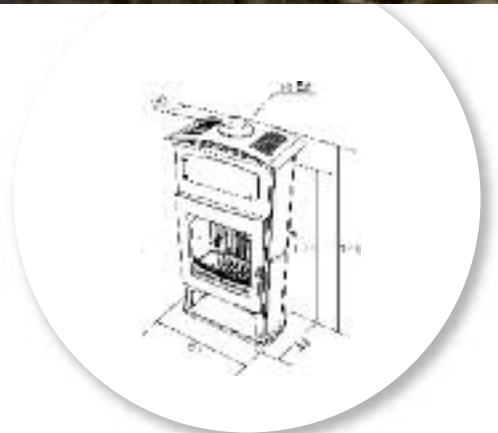
BEAUREGARD

Réf. 364131 - 14 kW

H 148 x L 81 x P 47,3 cm

- Volume corrigé chauffé **220 à 550 m³**.
- Régulation **thermostatique**.
- Poids 230 kg.
- Combustibles : **bûches de 50 cm**.
- Chargement avant.
- Départ des fumées dessus et arrière.
- Distance du sol au-dessus de la buse de départ arrière 125 cm.
- Buse de départ de Ø 200 mm ext.
- Habillage acier et foyer fonte.

La couleur des échantillons peut varier avec les produits reçus et ne peut être en aucun cas cause de réclamation.



Coloris
Peint anthracite avec décor en acier émaillé
(voir coloris pages 188 à 191).



Brûlhaute 364108

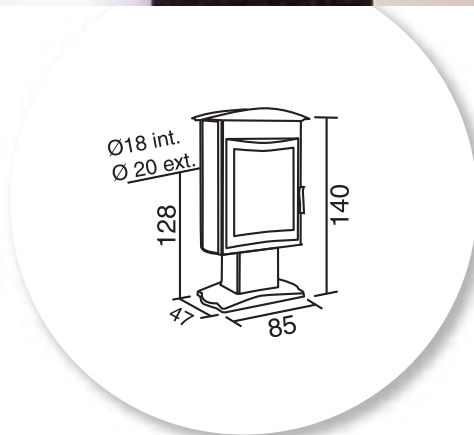
BRÛLHAUTE

Réf. 364108 - 14 kW
PORTE ET VITRE GALBÉES.

H 140 x L 85 x P 47 cm.

- Visibilité porte galbée L 48,5 x H 56,5 cm.
- Visibilité porte plate L 45,5 x H 55,5 cm.
- Volume corrigé chauffé **200 à 500 m³**.
- **Régulation thermostatique.**
- Passage d'air en haut de la vitre.
- Poids 225 kg.
- Combustibles : **bûches de 50 cm.**
- Chargement avant. • Habillage acier, foyer tout fonte.
- Distance du sol au-dessus de la buse de départ arrière: 128 cm.
- Départ des fumées dessus ou arrière
- Buse de départ de Ø 180 mm int, 200 mm ext.

• **Option** : porte laitonée.
Existe en **PORTE PLATE réf. 364109.**



flamme
VERTE

Le label
du chauffage
au bois

Coloris

Présenté peint anthracite
avec décors inox ou en acier émaillé
(voir coloris pages 188 à 191).

LES CONTEMPORAINS

Brûlhaut 364105



Le four d'agrément qui équipe les modèles 364103 et 364105 vous permet de tenir vos plats au chaud ou de cuire jusqu'à 300°C, à condition de l'équiper de la porte four verre en option.

BRÛLHAUT

Réf. 364105 - 14 kW
PORTE ET VITRE PLATES.

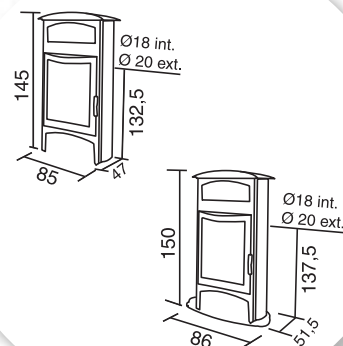
- H 150 x L 86 x P 51,5 cm.
- Visibilité porte plate L 45,5 x H 55,5 cm.
- Volume corrigé chauffé 200 à 500 m³.
- **Régulation thermostatique.**
- Passage d'air en haut de la vitre.
- Poids 215 kg.
- Combustibles : **bûches jusqu'à 50 cm.**
- Chargement avant.
- Habillage acier, foyer tout fonte.
- Départ des fumées dessus et arrière.
- Distance du sol au-dessus de la buse de départ arrière 132,5 cm ou 137,5 cm avec l'option socle fonte.
- Buse de départ de Ø 180 mm int, 200 mm ext.

- **Option** : porte laitonée.

Existe en **PORTE ET VITRE GALBÉES** réf. 364103.

Options :

- Socle fonte réf. 965103
- Porte verre four réf. 965002 pour utilisation en four à pizza. Four : H 17 x L 49 x P 24 cm.



Coloris

Peint anthracite avec décor inox
ou acier émaillé
(voir coloris pages 188 à 191).





Brûlhaud 364102

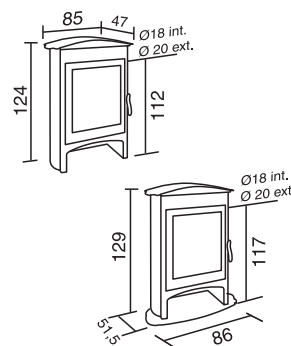
BRÛLHAUT

Réf. 364102 - 14 kW
PORTE ET VITRE GALBÉES.

H 129 x L 86 x P 51,5 cm.

- Visibilité porte galbée L 48,5 x H 56,5 cm.
- Visibilité porte plate L 45,5 x H 55,5 cm.
- Volume corrigé chauffé **200 à 500 m³**.
- **Régulation thermostatique**
- Passage d'air en haut de la vitre.
- Poids 200 kg.
- Combustibles : **bûches de 50 cm.**
- Chargement avant.
- Habillage acier, foyer tout fonte.
- Distance du sol au-dessus de la buse de départ arrière : 112 cm ou 117 cm avec l'option socle fonte.
- Départ des fumées dessus ou arrière
- Buse de départ de Ø 180 mm int, 200 mm ext.

- **Option :**
 porte laitonnée
 et socle fonte **réf. 965103.**
 Existe en **PORTE PLATE**
réf. 364104.



Coloris
 Présenté peint anthracite et côtés acier émaillé
 (voir coloris pages 188 à 191).

LES CONTEMPORAINS

Chamonix XXL



CHAMONIX XXL

Réf. 350104 - 12 kW
Décor acier émaillé.

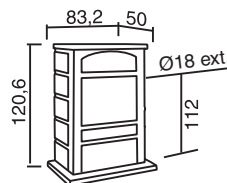
H 120,6 x L 83,2 x P 50 cm.

- Volume corrigé chauffé **180 à 450 m³**.
- Poids 270 kg.
- **Régulation thermostatique.**
- Combustible : bûches jusqu'à 60 cm.
- Chargement avant.
- Corps fonte + acier peint anthracite, intérieur fonte et béton réfractaire.
- Départ des fumées arrière ou dessus.
- Buse de départ de Ø 180 mm ext.
- Distance du sol au-dessus de la buse de départ arrière 112 cm.

Options :

- Porte verre four réf. 965005 pour utilisation en four à pizza (livrée séparément : à monter). Four : H 27 x L 53 x P 28 cm.
- Porte laitonnée.
- Côtés émaillés réf. 0148.
- Couvercle émaillé réf. 965006.

**EXISTE AUSSI EN
VERSION FAÏENCE
(voir page 119).**



Coloris

Peint anthracite avec côtés panneaux émaillés noir satiné (option couleurs voir coloris pages 188 à 191).



Biodesign 2



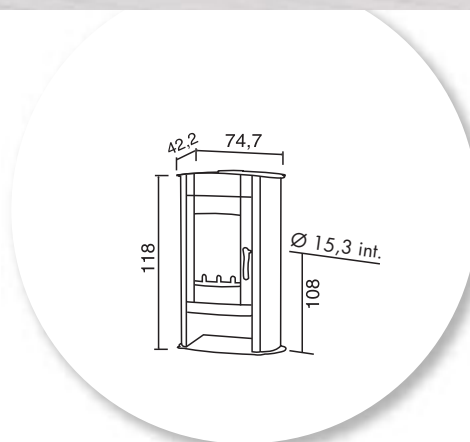
**DÉCOR
ÉMAILLÉ**

BIODESIGN 2

Réf. 369107 - 9,5 kW

H 118 x L 74,7 x P 42,2 cm.

- Poids 155 kg.
- Volume corrigé chauffé **130 à 330 m³**.
- Combustibles : **bûches jusqu'à 40 cm**.
- Régulation manuelle.
- Chargement avant.
- Distance du sol au-dessus de la buse de départ : 108 cm.
- Départ des fumées arrière et dessus.
- Buse de départ de Ø 153 mm intérieur.
- Habillage acier ou inox, foyer fonte.
- **Porte galbée.**



flamme
VERTE

Le label
du chauffage
au bois

Coloris

Présenté peint anthracite.
Existe en décor inox et décor acier émaillé
(voir coloris pages 188 à 191).

LES CONTEMPORAINS

Agnel

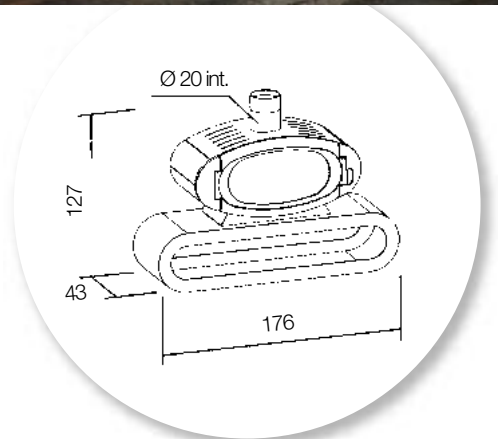


AGNEL

Réf. 371135 - 12 kW

H 127 x L 176 x P 43 cm

- Volume corrigé chauffé **200 à 480 m³**.
- Régulation manuelle.
- Poids 374 kg.
- Combustibles : **bûches jusqu'à 80 cm**.
- Chargement avant.
- Départ des fumées dessus.
- Buse de départ de Ø 200 mm int.
- Poêle en fonte et acier, habillage intérieur en briques réfractaires.



6 ans
Garantie

flamme
VERTE

Le label
du chauffage
au bois

Coloris
Peint anthracite.



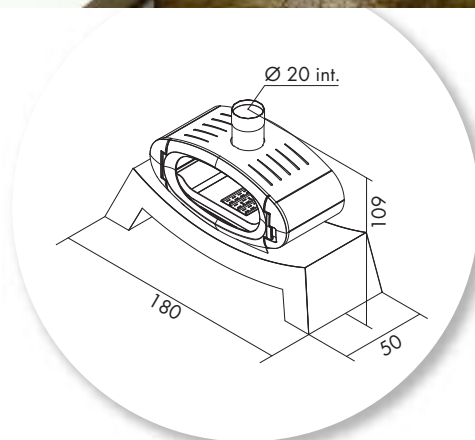
Cayolle

CAYOLLE

Réf. 371136 - 12 kW

H 109 x L 180 x P 50 cm

- Volume corrigé chauffé **200 à 480 m³**.
- Régulation manuelle.
- Poids 380 kg.
- Combustibles : **bûches de 80 cm**.
- Chargement avant.
- Départ des fumées dessus.
- Buse de départ de Ø 200 mm int.
- **Habillage acier peint noir et fonte.**



6 ans
Garantie

flamme
VERTE

Le label
du chauffage
au bois

Coloris
Peint anthracite.

LES FONTES

Lautaret

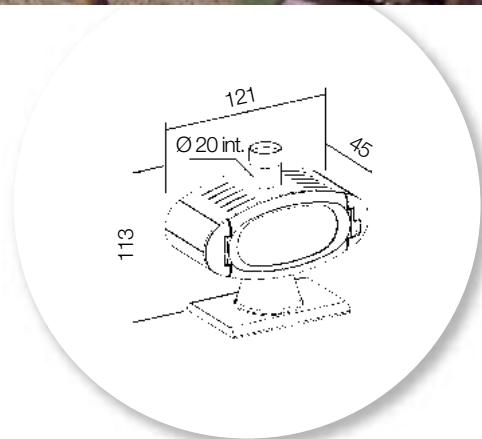


LAUTARET

Réf. 371137 - 12 kW

H 113 x L 121 x P 45 cm

- Volume corrigé chauffé **200 à 480 m³**.
- Régulation manuelle.
- Poids 371 kg.
- Combustibles : **bûches jusqu'à 80 cm**.
- Chargement avant.
- Départ des fumées dessus.
- Buse de départ de Ø 200 mm int.
- Poêle en fonte et acier, habillage intérieur en briques réfractaires.



6 ans
Garantie

flamme
VERTE

Le label
du chauffage
au bois

Coloris
Peint anthracite.



Baguéra DF

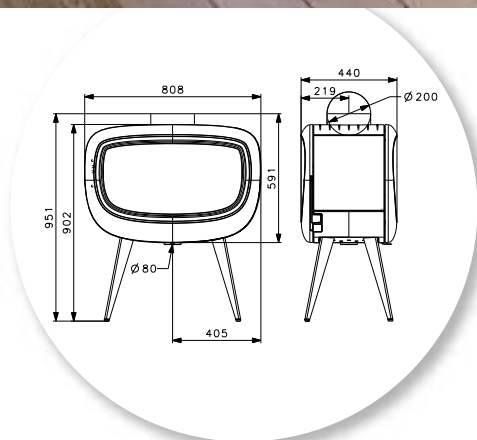
BAGUÉRA DF

Réf. 420003 - 10 kW

H 95,1 x L 80,8 x P 44 cm

- Volume corrigé chauffé **200 à 480 m³**.
- Régulation manuelle.
- Poids 180 kg.
- Combustibles : **bûches jusqu'à 50 cm**.
- Chargement avant.
- Départ des fumées dessus.
- Buse de départ de Ø 200 ext.
- Corps de chauffe acier habillé fonte.
- Habillage acier peint.

Le plus : foyer double-face avec vision du feu de chaque côté.



flamme
VERTE

Le label
du chauffage
au bois

Coloris
Habillage acier peint.

LES FONTES

Baguéra

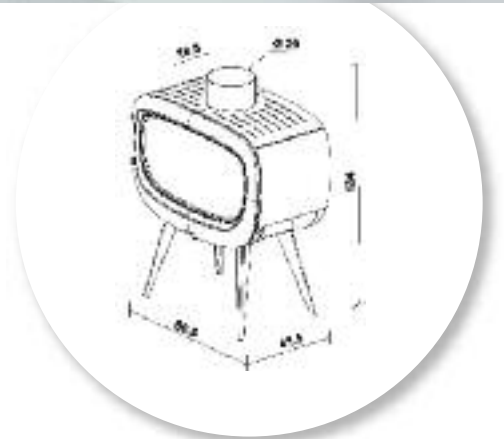


BAGUÉRA

Réf. 420001 - 10 kW

H 134 x L 80,5 x P 41,5 cm

- Volume corrigé chauffé **200 à 480 m³**.
- Régulation manuelle.
- Poids 170 kg.
- Combustibles : **bûches jusqu'à 50 cm**.
- Chargement avant.
- Départ des fumées dessus.
- Buse de départ de Ø 200 ext.
- Corps de chauffe acier habillé fonte.
- Habillage acier peint.



flamme
VERTE

Le label
du chauffage
au bois

Coloris
Habillage acier peint.



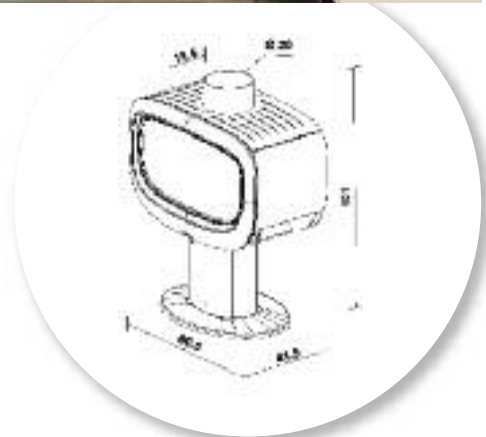
Bagatelle

BAGATELLE

Réf. 420002 - 10 kW

H 101 x L 80,5 x P 41,5 cm

- Volume corrigé chauffé **200 à 480 m³**.
- Régulation manuelle.
- Poids 170 kg.
- Combustibles : **bûches jusqu'à 50 cm.**
- Chargement avant.
- Départ des fumées dessus.
- Buse de départ de Ø 200 ext.
- Corps de chauffe acier habillé fonte.
- Habillage acier peint.



flamme
VERTE

Le label
du chauffage
au bois

Coloris
Habillage acier peint.

LES FONTES

Mont Doré

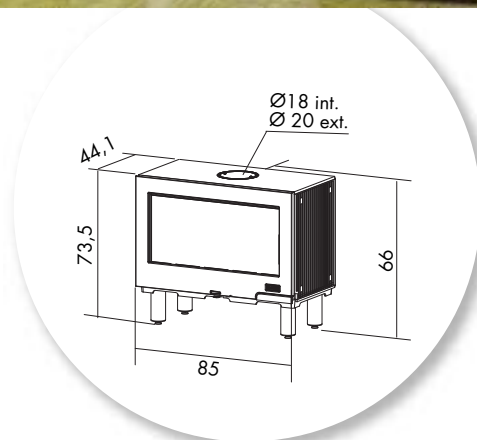


MONT DORÉ

Réf. 373112 - 14 kW

H 73,5 x L 85 x P 44,1 cm

- Volume corrigé chauffé **200 à 500 m³**.
- Régulation manuelle.
- Poids 195 kg.
- Combustibles : **bûches jusqu'à 70 cm**.
- Chargement avant.
- Départ des fumées dessus et arrière.
- Buse de départ de Ø 180 mm int, 200 mm ext.
- Distance du sol au-dessus de la buse de départ arrière 66 cm.
- Poêle en fonte et acier.
- Range bûches en option réf. 965175.
H 122 x L 35 x P 50 cm.
- **Option** : plaque de sol rectangulaire en verre réf. 965144 (voir page 175).



6 ans
Garantie

flamme
VERTE

Le label
du chauffage
au bois

Coloris
Peint anthracite.



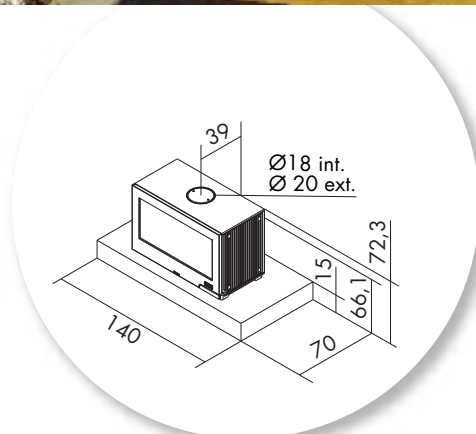
Shasta

SHASTA

Réf. 373115 - 14 kW

H 72,3 x L 140 x P 70 cm

- Volume corrigé chauffé **200 à 500 m³**.
- Régulation manuelle.
- Poids 274 kg.
- Combustibles : **bûches jusqu'à 70 cm**.
- Chargement avant.
- Départ des fumées dessus et arrière.
- Buse de départ de Ø 180 mm int, 200 mm ext.
- Distance du sol au-dessus de la buse de départ arrière 66,1 cm.



6 ans
Garantie

flamme
VERTE

Le label
du chauffage
au bois

Coloris
Peint anthracite.

LES FONTES

Bornéo

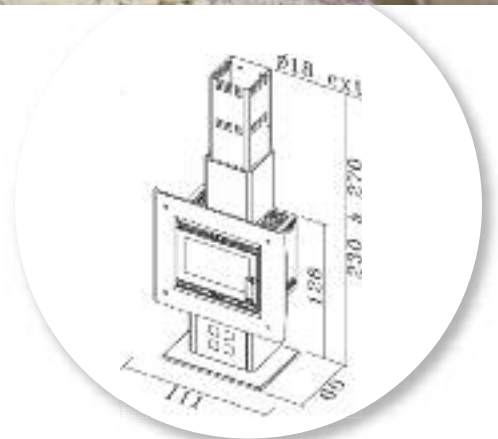


BORNÉO

Réf. 680160 - 10,5 kW

H 230 à 270 x L 111 x P 60 cm

- Volume corrigé chauffé **200 à 450 m³**.
- Régulation manuelle.
- Poids 290 kg.
- Combustibles : **bûches jusqu'à 63 cm**.
- Chargement avant.
- Départ des fumées dessus.
- Buse de départ de Ø 180 mm ext.



Coloris

Peint anthracite avec décor en acier peint gris alu.



MOURIEZ

Réf. 373147 - 14 kW

H 106 x L 117,5 x P 50 cm

- Volume corrigé chauffé **200 à 500 m³**.
- Régulation manuelle.
- Poids 250 kg.
- Combustibles : **bûches jusqu'à 70 cm**.
- Chargement avant.
- Départ des fumées dessus ou arrière.
- Buse de départ de Ø 180 mm int, Ø 200 mm ext.
- Habillage fonte acier.

Mouriez

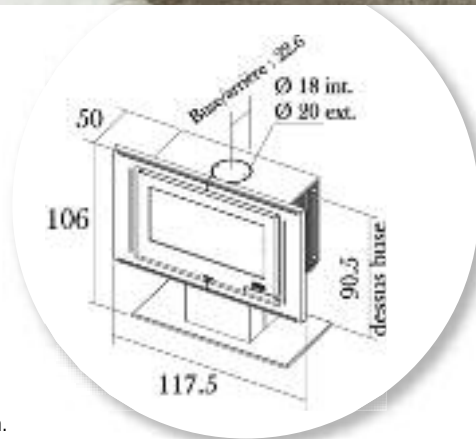


MOURIEZ

Réf. 373147 - 14 kW

H 106 x L 117,5 x P 50 cm.

- Habillage fonte acier.
- Coloris peint anthracite



Coloris

Peint anthracite ou peint anthracite avec décor en fonte émaillée (voir coloris pages 188 à 191).



6 ans Garantie

flamme
VERTE

Le label du chauffage au bois

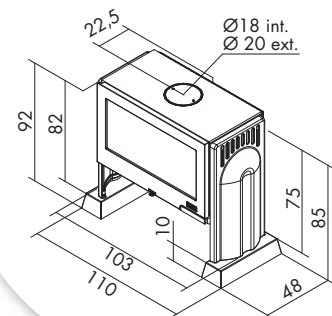
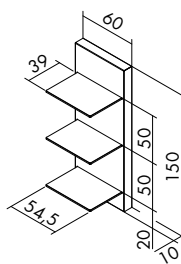


CUBÉCO

Réf. 373129 - 14 kW

H 83 x L 103 x P 44 cm

- Volume corrigé chauffé **200 à 500 m³**.
- Régulation manuelle.
- Poids 215 kg.
- Combustibles :
bûches jusqu'à 70 cm.
- Chargement avant.
- Départ des fumées dessus et arrière.
- Buse de départ de Ø 180 mm int, 200 mm ext.
- Distance du sol au-dessus de la buse de départ arrière 86 cm.
- **Habillage fonte et acier.**
- 2 Pieds en option réf. 965184.
- Etagère verre en option réf. 965190.



Etagère verre en option
réf. 965190.



6 ans
Garantie

flamme
VERTE

Le label
du chauffage
au bois

Coloris
Peint anthracite.



Cubéco 2

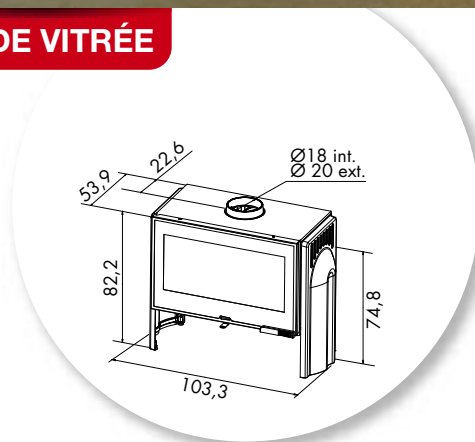
CUBÉCO 2

Réf. 373136 - 14 kW

H 82,2 x L 103,3 x P 53,9 cm

- Volume corrigé chauffé **200 à 500 m³**.
- Régulation manuelle.
- Poids 230 kg.
- Combustibles : **bûches jusqu'à 70 cm**.
- Chargement avant.
- Départ des fumées dessus et arrière.
- Buse de départ de Ø 180 mm 180 int, 200 mm ext.
- Distance du sol au-dessus de la buse de départ arrière 74,6 cm.
- **Habillage fonte.**
- **2 Pieds en option réf. 965184.**

FAÇADE VITRÉE



6 ans
Garantie

flamme
VERTE

Le label
du chauffage
au bois

Coloris
Peint anthracite.

LES FAÇADES VITRÉES



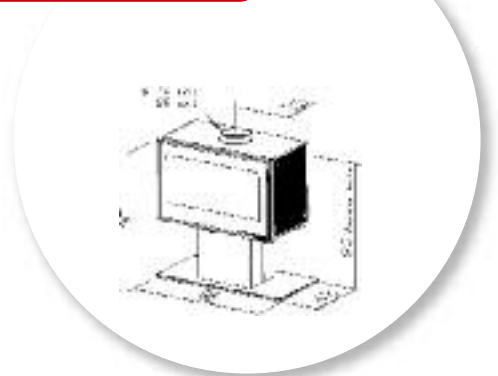
MENSAY

Réf. 373148 - 14 kW

H 97 x L 96 x P 65 cm

- Volume corrigé chauffé **200 à 500 m³**.
- Poids 230 kg.
- Combustibles : **bûches de 70 cm**.
- Départ des fumées arrière et dessus.
- Distance du sol au-dessus de la buse de départ arrière 80 cm.
- Buse de départ de Ø 180 mm int, 200 mm ext.
- Habillage fonte et acier.
- Porte entièrement vitrée.

FAÇADE VITRÉE



6 ans
Garantie

flamme
VERTE

Le label
du chauffage
au bois

Coloris
Peint anthracite.



MÉRAPI 2

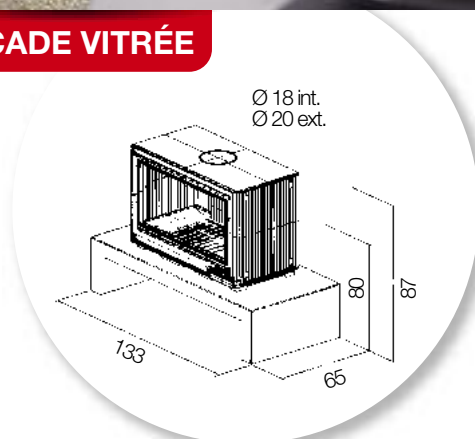
MÉRAPI 2

Réf. 373126 - 14 kW

H 87 x L 133 x P 65 cm

- Volume corrigé chauffé **200 à 500 m³**.
- Poids 220 kg.
- Régulation manuelle.
- Combustibles : **bûches jusqu'à 70 cm**.
- Chargement avant.
- Départ des fumées dessus et arrière.
- Buse de départ de Ø 180 mm int, 200 mm ext.
- Distance du sol au-dessus de la buse de départ arrière 80 cm.
- **Habillage fonte acier, gris alu et porte verre.**

FAÇADE VITRÉE



flamme
VERTE

Le label
du chauffage
au bois

Coloris
Peint anthracite avec socle
en acier peint gris alu.

LES FAÇADES VITRÉES

Mélèze 4

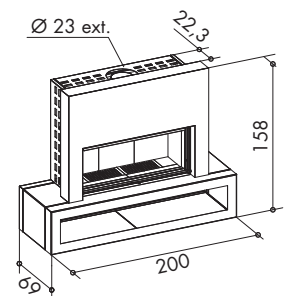


MÉLÈZE 4

Réf. 373104 - 17 kW

H 158 x L 200 x P 69 cm

- Volume corrigé chauffé **220 à 550 m³**.
- Régulation manuelle.
- Poids 525 kg.
- Combustibles : **bûches de 100 cm**.
- Chargement avant.
- Départ des fumées dessus.
- Buse de départ de Ø 230 mm ext.
- Habillage acier.



flamme
VERTE

Le label
du chauffage
au bois

Coloris

Peint anthracite avec décor
en acier peint gris alu.



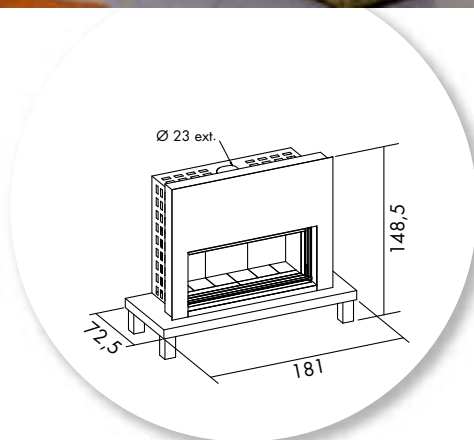
Méléze 3

MÉLÈZE 3

Réf. 373103 - 17 kW

H 148,5 x L 181 x P 72,5 cm

- Volume corrigé chauffé **220 à 550 m³**.
- Régulation manuelle.
- Poids 465 kg.
- Combustibles : **bûches de 100 cm**.
- Chargement avant.
- Foyer fonte, corps acier.
- Départ des fumées dessus.
- Buse de départ de Ø 230 mm ext.



flamme
VERTE

Le label
du chauffage
au bois

Coloris
Peint anthracite avec décor
en acier peint gris alu.

LES GRANDS FORMATS

Mélèze Médium

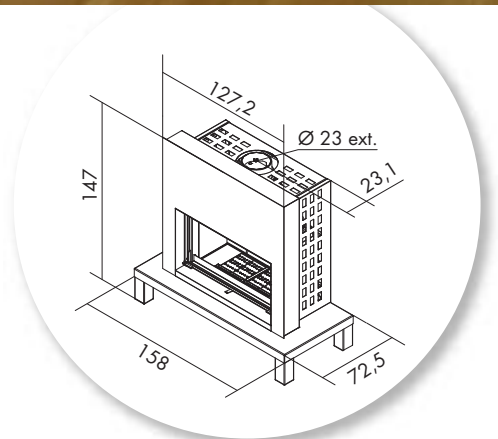


MÉLÈZE MÉDIUM

Réf. 373140 - 16 kW

H 147 x L 158 x P 72,5 cm

- Volume corrigé chauffé **220 à 550 m³**.
- Régulation manuelle.
- Poids 465 kg.
- Combustibles : **bûches jusqu'à 85 cm**.
- Chargement avant.
- Départ des fumées dessus.
- Buse de départ de Ø 230 mm ext.
- Habillage acier.



flamme
VERTE

Le label
du chauffage
au bois

Coloris

Peint anthracite avec décor
en acier peint gris alu.



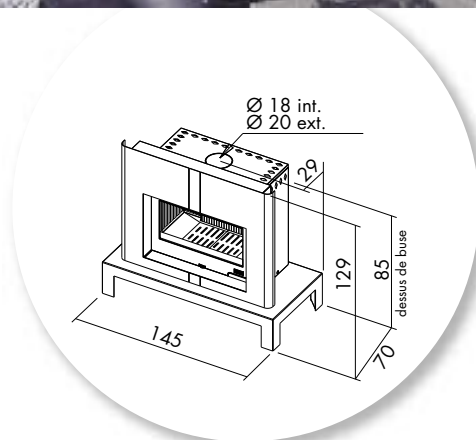
Petit Mélèze

PETIT MÉLÈZE

Réf. 373106 - 14 kW

H 129 x L 145 x P 70 cm

- Volume corrigé chauffé **200 à 500 m³**.
- Régulation manuelle.
- Poids 320 kg.
- Combustibles : **bûches jusqu'à 70 cm**.
- Chargement avant.
- Départ des fumées dessus et arrière.
- Buse de départ de Ø 180 mm int, 200 mm ext.
- Distance du sol au-dessus de la buse de départ arrière 85 cm.
- Poêle en fonte et acier.



flamme
VERTE

Le label
du chauffage
au bois

Coloris
Peint anthracite avec décor
en acier peint gris alu.

LES GRANDS FORMATS

Petit Mélèze d'angle

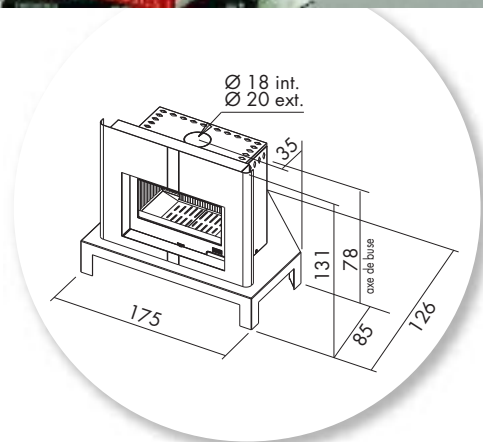


PETIT MÉLÈZE D'ANGLE

Réf. 373135 - 14 kW

H 131 x L 175 x P 126 cm

- Volume corrigé chauffé **200 à 500 m³**.
- Régulation manuelle.
- Poids 340 kg.
- Combustibles : **bûches jusqu'à 70 cm**.
- Chargement avant.
- Départ des fumées dessus et arrière.
- Buse de départ de Ø 180 mm int, 200 mm ext.
- Distance du sol au-dessus de la buse de départ arrière 87,2 cm.
- Poêle en fonte et acier.



flamme
VERTE

Le label
du chauffage
au bois

Coloris

Peint anthracite avec décor
en acier peint gris alu.



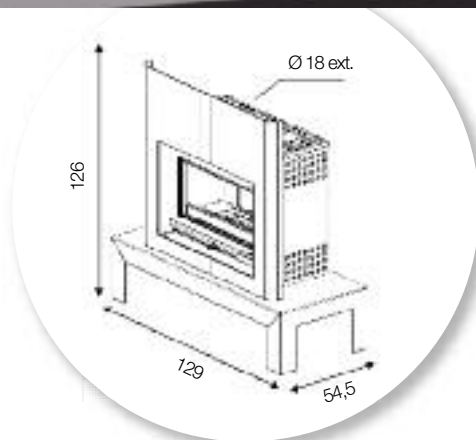
Pyléa

PYLÉA

Réf. 374105 - 8,5 kW

H 126 x L 129 x P 54,5 cm.

- Volume corrigé chauffé **150 à 330 m³**.
- Régulation manuelle.
- Combustibles : **bûches jusqu'à 50 cm**.
- Chargement avant.
- Départ des fumées dessus et arrière.
- Buse de départ de Ø 180 mm ext.
- Corps de chauffe fonte.



flamme
VERTE

Le label
du chauffage
au bois

Coloris

Peint anthracite avec décor peint gris alu.



LES GRANDS FORMATS

Cantou 680101



Le Cantou réf. 680101

CANTOU BOIS

Réf. 680101 - 10,5 kW

H 240 à 270 cm - L 100 x P 55 cm

- Volume corrigé chauffé **200 à 450 m³**.
- Turbo 2 vitesses. • Poids 270 kg.
- Combustible : **bûches de 60 cm**.
- Chargement avant.
- Habillage acier, foyer tout fonte.
- Départ des fumées dessus.
- Buse de départ de Ø 180 mm ext.

**MONTAGE
SIMPLE ET
RAPIDE**

*L'efficacité
d'un poêle,
la convivialité
d'une cheminée...*

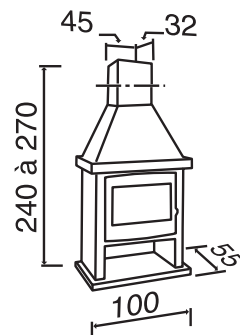
*Ces poêles grand format
cumulent tous les avantages.
Faciles à installer,
puissants, grande capacité
de chargement,
ils reproduisent à merveille
la convivialité
d'une cheminée.*



Poignée d'origine sur
réf. 680101 : noire sur version
porte peinte, laitonée sur version
porte laitonée (en option).



Poignée d'origine sur
réf. 680102 sur porte peinte
ou porte laitonée (en option).



flamme
VERTE

Le label
du chauffage
au bois

Coloris
Peint anthracite.



Cantou 680102

CANTOU BOIS

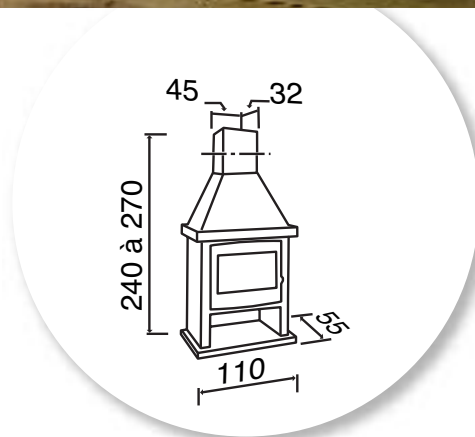
Réf. 680102 - 13 kW

H 240 à 270 cm - L 110 x P 55 cm

- Volume corrigé chauffé **200 à 500 m³**.
- Turbo 2 vitesses. • Poids 300 kg.
- Combustible : **bûches de 70 cm**.
- Chargement avant.
- Habillage acier, foyer tout fonte.
- Départ des fumées dessus.
- Buse de départ de Ø 200 mm ext.

Option communes :

- Rehausse empilable de 30 cm réf. 0268.
- Rehausse empilable de 1 m réf. 965011.
- Grille de barbecue réf. 0119.
- Porte laitonée (à préciser à la commande).



Coloris
Peint anthracite décor laiton.

LES GRANDS FORMATS

Cantou Rustique



CANTOU RUSTIQUE

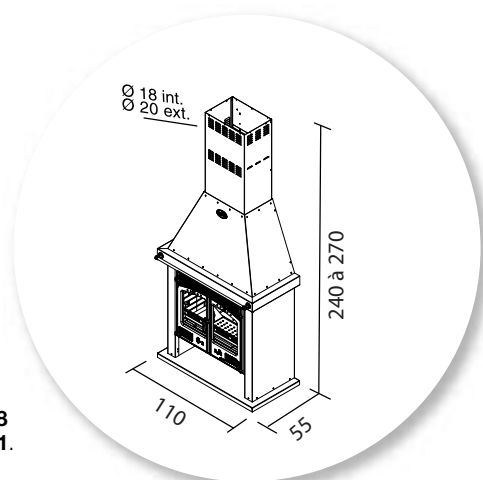
Réf. 680127 - 13 kW

H 240 à 270 x L 110 x P 55 cm

- Volume corrigé chauffé **200 à 500 m³**.
- Turbo 2 vitesses.
- Poids 312 kg.
- Combustibles : **bûches de 70 cm**.
- Chargement avant.
- Départ des fumées dessus.
- Buse de départ de Ø 200 mm ext.
- Habillage acier, foyer tout fonte.

Options :

- Rehausse empilable de 30 cm réf. 0268
- Rehausse empilable de 1 m réf. 965011.
- Grille de barbecue réf. 0119.
- Porte laitonée en option.



flamme
VERTE

Le label
du chauffage
au bois

Coloris

Peint anthracite décor laiton.



1-CANTOU D'ANGLE RUSTIQUE

Réf. 680151 - 13 kW

H 240 à 270 x L 103 x P 104 cm
s'inscrit dans un carré de 104 cm.

- Volume corrigé chauffé **200 à 500 m³**.
- Régulation manuelle.
- Poids 287 kg.
- Combustibles : **bûches de 70 cm**.
- Chargement avant.
- Départ des fumées dessus.
- Buse de départ de Ø 200 mm ext.
- Habillage acier, foyer tout fonte.

2-CANTOU D'ANGLE

Réf. 680114 - 10,5 kW

Hauteur réglable de 240 à 270 cm.
L 93 x P 97 cm
s'inscrit dans un carré de 97 cm.

- Volume corrigé chauffé **200 à 450 m³**.
- Turbo 2 vitesses. •Poids 275 kg.
- Combustible : **bûches de 60 cm**.
- Chargement avant.
- Habillage acier, foyer tout fonte.
- Départ des fumées dessus.
- Buse de départ de Ø 180 mm ext.

2-CANTOU D'ANGLE

Réf. 680115 - 13 kW

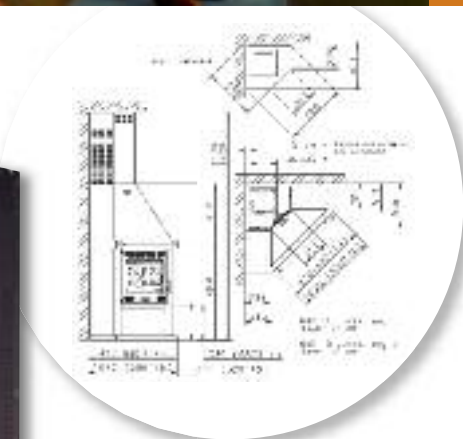
Hauteur réglable de 240 à 270 cm.
L 103 x P 104 cm
s'inscrit dans un carré de 104 cm.

- Volume corrigé chauffé **200 à 500 m³**.
- Turbo 2 vitesses. •Poids 320 kg.
- Combustible : **bûches de 70 cm**.
- Chargement avant.
- Habillage acier, foyer tout fonte.
- Départ des fumées dessus.
- Buse de départ de Ø 200 mm ext.

Options :

- Rehausse empilable de 30 cm
réf. 965112
- Rehausse empilable de 1 m
réf. 965111.
- Grille de barbecue réf. 0119.
- Porte laitonée
(à préciser à la commande).

Ces modèles sont également disponibles en version gaz réf. 680403 (avec insert réf. 3461) et fioul réf. 680802.



flamme
VERTE

Le label
du chauffage
au bois



Poignée d'origine sur
réf. 680114 : noire sur version
porte peinte, laitonée sur version
porte laitonée (en option).



Poignée d'origine sur
réf. 680115 sur porte peinte
ou porte laitonée (en option).

Coloris

Peint anthracite décor laiton.

LES GRANDS FORMATS

Les poêles traditionnels, La chaleur des souvenirs...

Petit Néo



PETIT NÉO

Réf. 377137 - 6,5 kW

H 119 x L 67,8 x P 85 cm.

- Volume corrigé chauffé **90 à 240 m³**.
- Poids 165 kg.
- Combustibles : **bûches jusqu'à 33 cm**.
- Départ des fumées dessus.
- Buse de départ de Ø 125 mm ext.
- Habillage fonte et acier.

Véritable nom générique pour désigner un poêle à bois, le **PETIT GODIN** est légendaire.

Après avoir réchauffé plusieurs générations et inventé bien avant l'heure, les vertus de la double combustion, il accepte aujourd'hui un petit re-styling afin de s'intégrer au mieux de nos intérieurs.

Sans concession aucune à l'efficacité, il s'habille de neuf pour séduire à nouveau.



Coloris

Peint anthracite avec fût émaillé noir brillant
avec éléments décoratifs en fonte émaillée
(voir coloris pages 188 à 191).





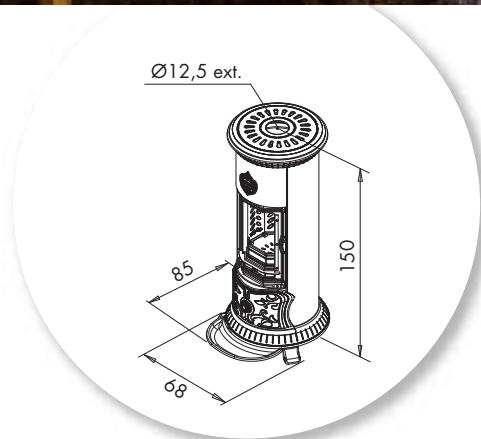
Néo

NÉO

Réf. 377131 - 7,5 kW

H 150 x L 68 x P 85 cm.

- Volume corrigé chauffé **90 à 280 m³**.
- Régulation manuelle.
- Poids 185 kg.
- Combustibles : **bûches jusqu'à 33 cm.**
- Poids 140 kg.
- Chargement avant.
- Buse de départ de Ø 125 mm ext.
- Habillage fonte et acier.



Coloris
Peint anthracite avec fût en acier peint anthracite
avec éléments décoratifs en fonte émaillée
(voir coloris pages 188 à 191).

LES PETITS GODIN

73

Petit Godin



PETIT GODIN

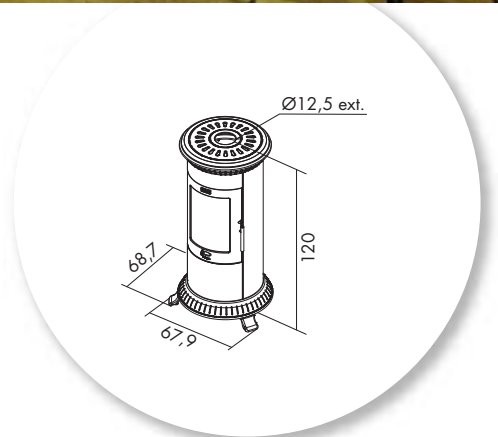
Réf. 377111 - 6,5 kW

H 120 x L 67,9 x P 68,7 cm.

- Volume corrigé chauffé **90 à 240 m³**.
- Poids 120 kg.
- Combustibles : **bûches jusqu'à 33 cm**.
- Départ des fumées dessus.
- Buse de départ de Ø 125 mm ext.
- Habillage fonte et acier.
- Option : plaque de sol ovale en verre réf. 965138 (voir page 175).



Réf. 377111
émaillé brun majolique



Coloris

Peint anthracite.
Peint anthracite avec fût en acier émaillée
noir brillant avec éléments décoratifs en fonte émaillée
(voir coloris pages 188 à 191).





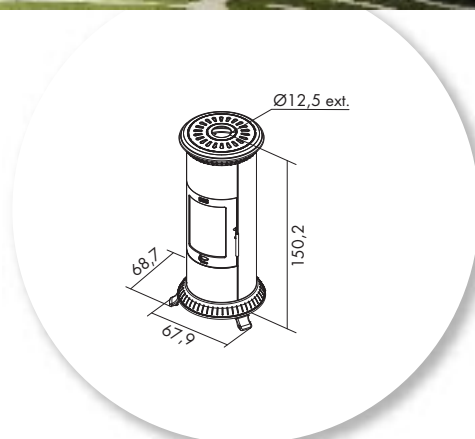
Petit Godin

PETIT GODIN

Réf. 377116 - 7,5 kW

H 150 x L 68 x P 69 cm.

- Volume corrigé chauffé **90 à 240 m³**.
- Régulation manuelle.
- Poids 140 kg.
- Combustibles : **bûches jusqu'à 33 cm.**
- Chargement avant.
- Buse de départ de Ø 125 mm ext.
- Habillage fonte et acier.
- Plaques décoratives en fonte réf. **965121**
- Range bûches en option réf. **965175**.
H 122 x L 35 x P 50 cm.
- **Option** : plaque de sol ovale en verre
réf. **965138** (voir page 175).



Coloris

Peint anthracite.
Peint anthracite avec fût en acier émaillé noir brillant
vec éléments décoratifs en fonte émaillée
(voir coloris pages 188 à 191).



LES PETITS GODIN

75

Petit Godin



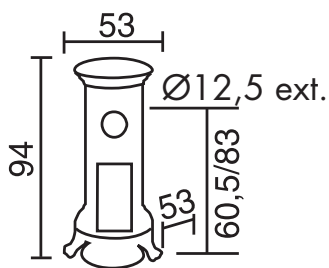
Petit Godin
réf. 3121

PETIT GODIN

Réf. 3121 - 10 kW

H 94 x L 53 x P 53 cm.

- Volume corrigé chauffé **200 à 480 m³**.
- Régulation manuelle.
- Poids 105 kg.
- Combustibles : **bûches jusqu'à 50 cm.**
- Chargement dessus.
- Départ des fumées arrière.
- Buse de départ de Ø 125 mm ext.
- Distance du sol au dessus de la buse de départ : 60,5 ou 83 cm.
- Habillage acier émaillé + fonte émaillée ou peint anthracite.
- Intérieur briques réfractaires.



Petit Godin
réf. 310105





Petit Godin

PETIT GODIN

Réf. 310105 - 7 kW

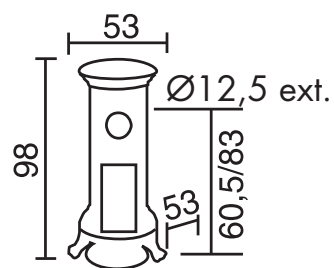
H 98 x L 53 x P 53 cm.

Ø du fût 35 cm.

- Volume corrigé chauffé **200 à 480 m³**.
- Régulation manuelle.
- Poids 100 kg.
- Combustibles : **bûches jusqu'à 25 cm.**
Possibilité de 50 cm en vertical.
- Chargement avant et dessus.
- Départ des fumées arrière.
- Buse de départ de Ø 125 mm ext.
- Distance du sol au dessus de la buse de départ : 82 cm.
- Foyer tout fonte et fût en acier émaillé. Intérieur fonte.

AVANTAGE :

Grâce à la possibilité de positionner les bûches à la verticale, elles se consomment plus lentement et peuvent durer 7 à 8 heures.



Coloris

Peint anthracite.
Peint anthracite avec fût en acier émaillé noir brillant avec éléments décoratifs en fonte émaillée (voir coloris pages 188 à 191).



LES PETITS GODIN

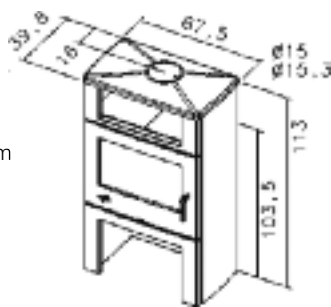


GRAND CHINON

Réf. 362114 - 11 kW

H 113,5 x L 67,5 x P 40 cm

- Volume corrigé chauffé **200 à 450 m³**.
- Régulation manuelle.
- Poids 155 kg.
- Combustible : **bûches jusqu'à 55 cm**.
- Chargement avant.
- Départ des fumées arrière et dessus.
- Buse de départ de Ø 150 mm ext, 153 mm ext.
- Distance du sol au-dessus de la buse de départ arrière 103,5 cm.
- Habillage acier et foyer fonte.



Grand Chinon étuve chrome



Grand Chinon étuve laiton

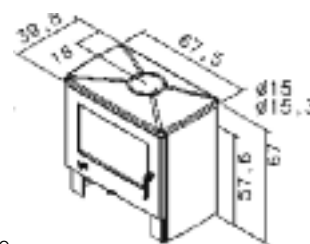


PETIT CHINON

Réf. 362112 - 8,5 kW

H 67 x L 67,5 x P 44 cm

- Volume corrigé chauffé **90 à 290 m³**.
- Régulation manuelle.
- Poids 113 kg.
- Combustible : **bûches jusqu'à 55 cm**.
- Chargement avant.
- Départ des fumées arrière et dessus.
- Buse de départ de Ø 150 mm ext, 153 mm ext.
- Distance du sol au-dessus de la buse de départ arrière 57,6 cm.
- Habillage acier et foyer fonte.



flamme
VERTE

Le label
du chauffage
au bois



GRAND CHINON ÉTUVE

Réf. 362115 - 11 kW

Disponible en 2 versions.



flamme
VERTE

Le label
du chauffage
au bois

Coloris

Peint anthracite avec décor tôle peinte anthracite ou acier émaillé (voir coloris pages 188 à 191).



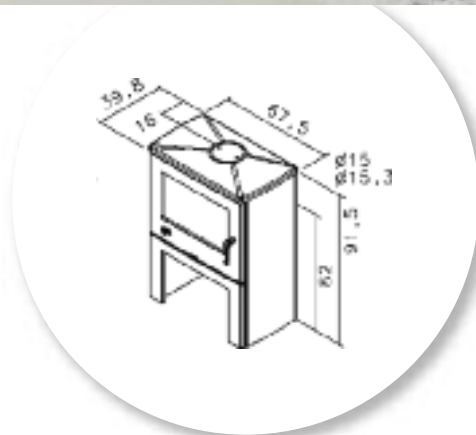
Chinon

CHINON

Réf. 362113 - 8,5 kW

H 91,5 x L 67,5 x P 40 cm

- Volume corrigé chauffé **90 à 290 m³**.
- Régulation manuelle.
- Poids 131 kg.
- Combustible : **bûches jusqu'à 55 cm**.
- Chargement avant.
- Départ des fumées arrière et dessus.
- Buse de départ de Ø 150 mm ext, 153 mm ext.
- Distance du sol au dessus de la buse de départ arrière 82 cm.
- Habillage acier et foyer fonte.



Coloris

Peint anthracite avec décor tôle
peinte anthracite ou acier émaillé
(voir coloris pages 188 à 191).

LES CLASSIQUES

Chevannes

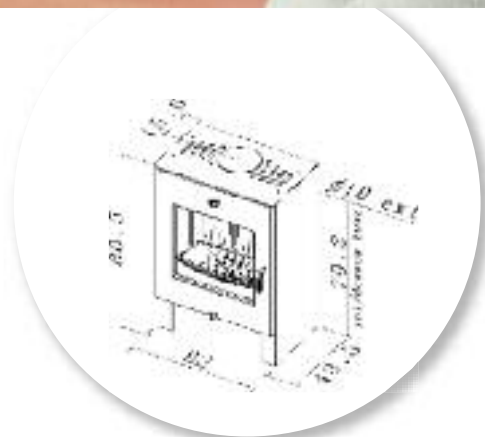


CHEVANNES

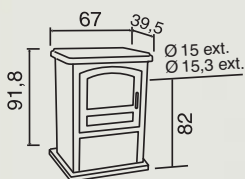
Réf. 364120 - 13 kW

H 88,3 x L 61,7 x P 43,4 cm.

- Volume corrigé chauffé **200 à 500 m³**.
- Régulation manuelle.
- Poids 135 kg.
- Combustible : **bûches jusqu'à 50 cm**.
- Chargement avant.
- Départ des fumées dessus et arrière.
- Buse de départ de Ø 180 mm ext.
- Distance du sol au dessus de la buse de départ : 78,2 cm.
- Habillage fonte.



Coloris
Peint anthracite.



ÉCO réf. 363101

Caractéristiques communes aux Ecos :

- Régulation manuelle.
- Combustible : **bûches jusqu'à 55 cm.**
- Chargement avant et latéral, ouverture 16,5 x 23 cm.
- Construction : corps acier ; foyer, porte(s) et dessus fonte.
- Départ des fumées arrière et dessus.
- Buse de départ de Ø 150 mm ext, 153 mm ext.

Options :

- Sur la version réf. 363102, porte verre four réf. 965002 pour utilisation en four à pizza (livrée séparément : à monter). Four : H 16,5 x L 49 x P 23 cm.
- Sur les versions réf. 362101 et 363101 possibilité de chargement sur le dessus avec l'option réf. 951009 comprenant 1 taque chargement dessus, et 1 buse coudée pour départ "arrière/vertical".

ÉCO



ÉCO réf. 363102

ÉCO

- Réf. 363101 - 8,5 kW**
 H 91,8 x L 67 x P 39,5 cm
- Volume corrigé chauffé **200 à 480 m³.**
 - Poids 132 kg.
 - Distance du sol au dessus de la buse de départ arrière 82 cm.
 - Réserve à bûches.

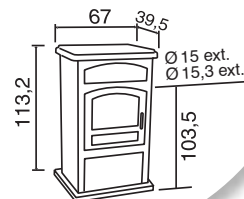
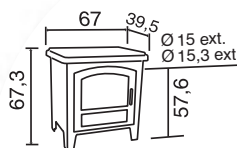
- Réf. 363102 - 11 kW**
 H 113,2 x L 67 x P 39,5 cm
- Volume corrigé chauffé **180 à 450 m³.**
 - Poids 146 kg.
 - Distance du sol au-dessus de la buse de départ arrière 103,5 cm.
 - Réserve à bûches + étuve.

- Réf. 362101 - 8,5 kW**
 H 67,3 x L 67 x P 39,5 cm
- Volume corrigé chauffé **130 à 330 m³.**
 - Poids 115 kg.
 - Distance du sol au-dessus de la buse de départ arrière 57,6 cm.

Existe aussi en version faïence (voir page 119).



ÉCO réf. 362101



Coloris
 Peint anthracite avec décor tôle peinte anthracite ou acier émaillé (voir coloris pages 188 à 191).

Galey sur pied

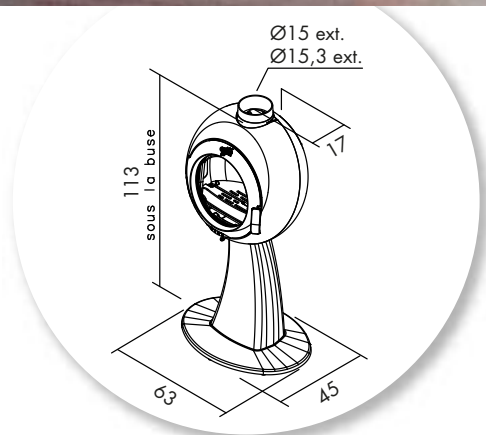


GALEY SUR PIED

Réf. 388106 - 7 kW

H 113 x L 63 x P 45 cm

- Volume corrigé chauffé **80 à 220 m³**.
- Régulation manuelle.
- Poids 100 kg.
- Combustibles : **bûches de 45 cm**.
- Chargement avant.
- Départ des fumées dessus uniquement.
- Buse de départ de Ø 150 mm ext, 153 mm ext.
- Distance du sol au-dessus de la buse de départ arrière 113 cm.
- Habillage fonte.



6 ans
Garantie

flamme
VERTE

Le label
du chauffage
au bois

Coloris
Peint anthracite.



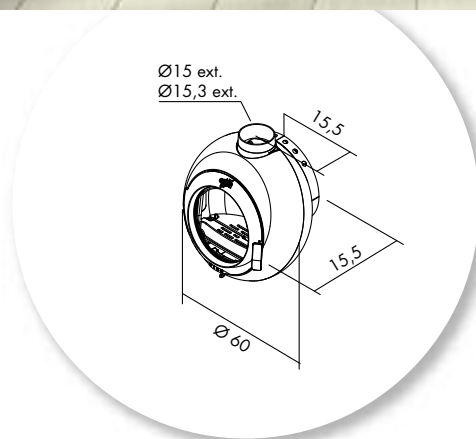
Galey

GALEY SANS PIED

Réf. 388102 - 7 kW

Ø 60 x P 40 cm

- Volume corrigé chauffé **80 à 220 m³**.
- Régulation manuelle.
- Poids 80 kg.
- Combustibles : **bûches de 45 cm**.
- Chargement avant.
- Départ des fumées dessus uniquement.
- Buse de départ de Ø 150 mm ext, 153 mm ext.
- Distance du sol au-dessus de la buse de départ arrière 113 cm.
- Habillage fonte.



6 ans
Garantie

flamme
VERTE

Le label
du chauffage
au bois

Coloris
Peint anthracite.





ÉQUIRRE PIED FIXE

Réf. 389130 - 7,5 kW

H 125,3 x L 51,6 x P 42,5 cm

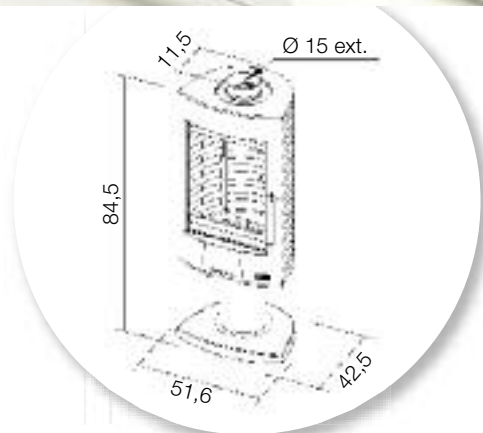
- Volume corrigé chauffé **90 à 240 m³.**
- Régulation manuelle.
- Poids 138 kg.
- Combustibles : **bûches jusqu'à 33 cm.**
- Chargement avant.
- Départ des fumées dessus.
- Buse de départ de Ø 150 mm ext, 153 ext.

ÉQUIRRE PIED TOURNANT A 360°

Réf. 389131 - 7,5 kW

H 128,2 x L 51,6 x P 42,5 cm

- Volume corrigé chauffé **90 à 240 m³.**
- Régulation manuelle.
- Poids 145 kg.
- Combustibles : **bûches jusqu'à 33 cm.**
- Chargement avant.
- Départ des fumées dessus.
- Buse de départ de Ø 150 mm ext, 153 ext.



**6 ans
Garantie**

flamme
VERTE

Le label
du chauffage
au bois

Coloris
Peint anthracite.



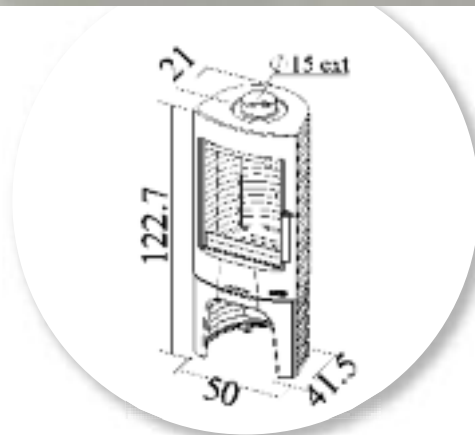
Équinox

ÉQUINOX

Réf. 388130 - 7,5 kW

H 122,7 x L 50 x P 41,5 cm

- Volume corrigé chauffé **115 à 275 m³**.
- Régulation manuelle.
- Poids 155 kg.
- Combustibles : **bûches jusqu'à 33 cm**.
- Chargement avant.
- Départ des fumées dessus.
- Buse de départ de Ø 153/150 mm ext.
- Corps de chauffe fonte.
- Habillage et foyer fonte.



6 ans
Garantie

flamme
VERTE

Le label
du chauffage
au bois

Coloris
Peint anthracite.

LES CLASSIQUES

85

Silinda



SILINDA

Réf. 388114 - 7 kW

H 105 x L 45 x P 42,2 cm

- Volume corrigé chauffé **70 à 190 m³**.
- Régulation manuelle.
- Poids 110 kg.
- Combustibles : **bûches jusqu'à 33 cm**.
- Chargement avant.
- Départ des fumées dessus et arrière.
- Distance du sol au-dessus de la buse de départ arrière : 96 cm.
- Buse de départ de Ø 150/153 mm ext.
- Habillage fonte.



6 ans
Garantie

flamme
VERTE

Le label
du chauffage
au bois

Coloris
Peint anthracite.



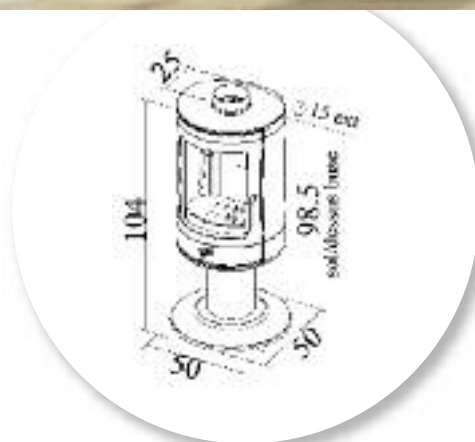
Siréna

SIRÉNA

Réf. 388124 - 7 kW

H 104 x L 50 x P 50 cm

- Volume corrigé chauffé 90 à 240 m³.
- Régulation manuelle.
- Poids 125 kg.
- Combustibles : **bûches jusqu'à 33 cm.**
- Chargement avant.
- Départ des fumées dessus et arrière.
- Distance du sol au-dessus de la buse de départ arrière : 99,1 cm.
- Buse de départ de Ø 153 mm ext.
- Habillage fonte.



flamme
VERTE

Le label
du chauffage
au bois

Coloris
Peint anthracite.

LES TRADITIONNELS

Calina

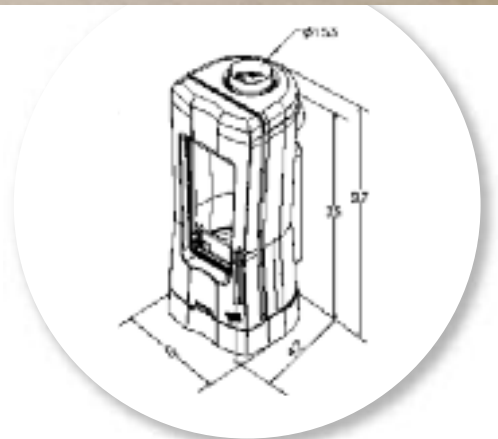


CALINA

Réf. 388115 - 7 kW

H 97 x L 40 x P 42,3 cm

- Régulation manuelle.
- Poids 110 kg.
- Combustibles : **bûches de 30 cm.**
- Chargement avant.
- Départ des fumées dessus et arrière.
- Buse de départ de Ø 153 mm ext.
- Distance du sol au-dessus de la buse de départ arrière 86,9 cm.
- Habillage et foyer fonte.



6 ans
Garantie

flamme
VERTE

Le label
du chauffage
au bois

Coloris
Peint anthracite.



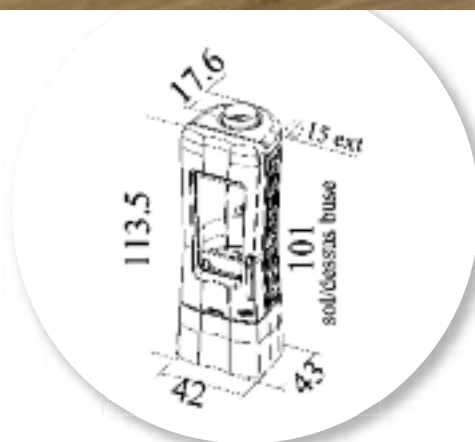
Cali

CALI

Réf. 388129 - 7 kW

H 113,4 x L 42 x P 42,7 cm

- Volume corrigé chauffé **110 à 255 m³**.
- Régulation manuelle.
- Poids 130 kg.
- Combustibles : **bûches jusqu'à 30 cm**.
- Chargement avant.
- Départ des fumées dessus et arrière.
- Distance du sol au-dessus de la buse de départ arrière : 101 cm.
- Buse de départ de Ø 153 mm ext.
- Habillage et foyer fonte.



6 ans
Garantie

flamme
VERTE

Le label
du chauffage
au bois

Coloris
Peint anthracite.

LES TRADITIONNELS

Misti pied tournant



MISTI PIED TOURNANT

Réf. 389105 - 11 kW

H 156 x Ø 75 cm

- Volume corrigé chauffé **180 à 420 m³**.
- Régulation manuelle.
- Poids 200 kg.
- Combustibles : **bûches de 40 cm** ou **bûches de 50 cm** en position verticale.
- Chargement avant.
- Départ des fumées dessus.
- Buse de départ de Ø 180 mm ext.
- Habillage fonte.

**PIED TOURNANT
A 360°**

Misti pied fixe

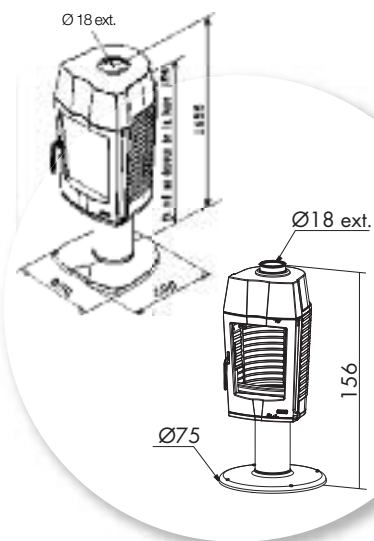


MISTI PIED FIXE

Réf. 389125 - 11 kW

H 148,6 x L 60 x P 59,6 cm

- Volume corrigé chauffé **180 à 430 m³**.
- Régulation manuelle.
- Poids 185 kg.
- Combustibles : **bûches de 40 cm** ou **bûches de 50 cm** en position verticale.
- Chargement avant.
- Départ des fumées dessus et arrière.
- Buse de départ de Ø 180 mm ext.
- Distance du sol au-dessus de la buse de départ arrière 132,6 cm.
- Habillage fonte.



**6 ans
Garantie**

flamme
VERTE

Le label
du chauffage
au bois

Coloris
Peint anthracite.



Golden

GOLDEN

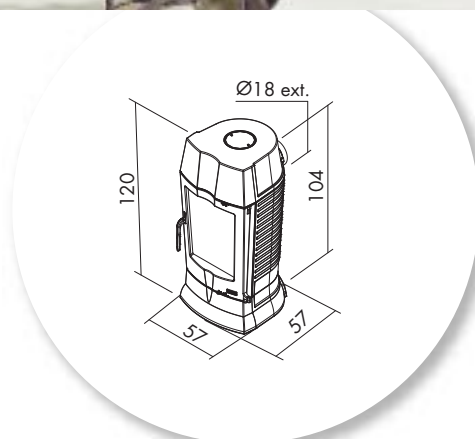
Réf. 389103 - 11 kW

H 120 x L 57 x P 57 cm

- Volume corrigé chauffé **180 à 420 m³**.
- Régulation manuelle.
- Poids 185 kg.
- Combustibles : **bûches de 40 cm** ou **bûches de 50 cm** en position verticale.
- Chargement avant.
- Départ des fumées dessus et arrière.
- Buse de départ de Ø 180 mm ext.
- Distance du sol au-dessus de la buse de départ arrière 104 cm.
- Habillage fonte.

Option : socle en verre ovale,
L 125 x larg. 80 cm,

Épaisseur 1,9 cm réf. 965138 - Épaisseur 0,8 cm réf. 965139.



6 ans
Garantie

flamme
VERTE

Le label
du chauffage
au bois

Coloris
Peint anthracite.

LES TRADITIONNELS

Éclipse Éclat



ÉCLIPSE

Réf. 388118 - 8 kW

H 80 x L 71,5 x P 39,5 cm

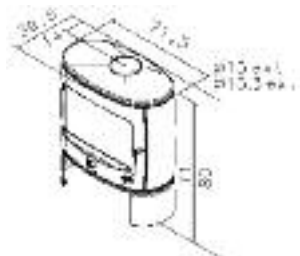
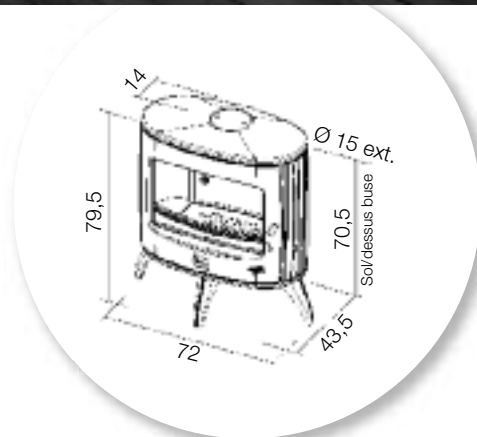
- Volume corrigé chauffé **100 à 270 m³**.
- Régulation manuelle.
- Poids 138 kg.
- Combustibles :
bûches jusqu'à 50 cm.
- Chargement avant.
- Départ des fumées dessus et arrière.
- Distance du sol au-dessus de la buse de départ arrière : 71 cm.
- Buse de départ de Ø 150/153 mm ext.
- Habillage fonte.

ÉCLAT

Réf. 388132 - 8 kW

H 79,5 x L 79,3 x P 43,4 cm

- Volume corrigé chauffé **100 à 270 m³**.
- Régulation manuelle.
- Poids 135 kg.
- Combustibles :
bûches jusqu'à 50 cm.
- Chargement avant.
- Départ des fumées dessus et arrière.
- Distance du sol au-dessus de la buse de départ arrière : 70,5 cm.
- Buse de départ de Ø 150 mm ext.
- Habillage et foyer fonte.



6 ans
Garantie

flamme
VERTE

Le label
du chauffage
au bois

Coloris
Peint anthracite.



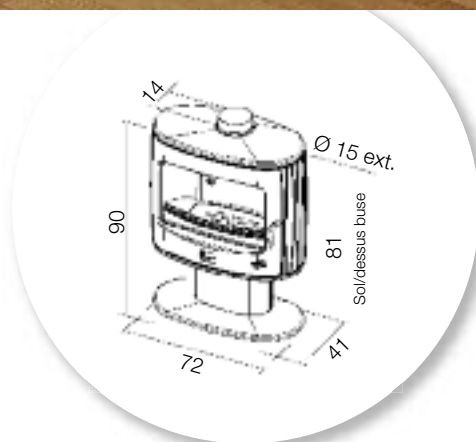
Éliot

ÉLIOT

Réf. 388131 - 8 kW

H 90 x L 72 x P 40,2 cm

- Volume corrigé chauffé **125 à 190 m³**.
- Régulation manuelle.
- Poids 160 kg.
- Combustibles : **bûches jusqu'à 50 cm**.
- Chargement avant.
- Départ des fumées dessus et arrière.
- Distance du sol au-dessus de la buse de départ arrière : 81 cm.
- Buse de départ de Ø 153 mm ext.
- Habillage et foyer fonte.



6 ans
Garantie

flamme
VERTE | Le label
du chauffage
au bois

Coloris
Peint anthracite.

LES TRADITIONNELS

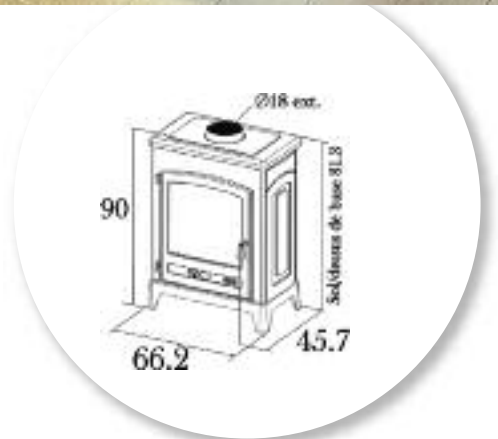


FONTEMONT

Réf. 389144 - 12 kW

H 90 x L 66,2 x P 45,7 cm.

- Volume corrigé chauffé **200 à 480 m³**.
- Régulation manuelle.
- Poids 156 kg.
- Combustible : **bûches jusqu'à 50 cm**.
- Chargement avant.
- Départ des fumées arrière ou dessus.
- Buse de départ de Ø 180 mm ext.
- Distance du sol au dessus de la buse de départ arrière : 81,3 cm.
- Habillage fonte.



6 ans
Garantie

flamme
VERTE

Le label
du chauffage
au bois

Coloris

Fonte peinte anthracite
ou émaillée taupe brillante.



Réf. 389143
Fonte peinte anthracite.

Fonteval

FONTEVAL

Réf. 389143 - 10 kW

H 75 x L 67 x P 45 cm.

- Volume corrigé chauffé **200 à 480 m³**.
- Régulation manuelle.
- Poids 133 kg.
- Combustible : **bûches jusqu'à 50 cm**.
- Chargement avant.
- Départ des fumées arrière ou dessus.
- Buse de départ de Ø 150 mm ext, 153 mm ext.
- Distance du sol au dessus de la buse de départ arrière : 68 cm.
- Habillage fonte.



Coloris
Fonte peinte anthracite
ou émaillée taupe brillante.

LES TRADITIONNELS

Cube



CUBE

Réf. 388117 - 6,5 kW

H 66 x L 65 x P 40 cm

- Régulation manuelle.
- Poids 102 kg.
- Combustibles : **bûches jusqu'à 55 cm.**
- Chargement avant.
- Départ des fumées dessus et arrière.
- Distance du sol au-dessus de la buse de départ arrière : 56 cm.
- Buse de départ de Ø 150/153 mm ext.
- Habillage et foyer fonte.



6 ans
Garantie

flamme
VERTE

Le label
du chauffage
au bois

Coloris

Fonte, peint anthracite ou émaillée
(voir coloris pages 188 à 191).



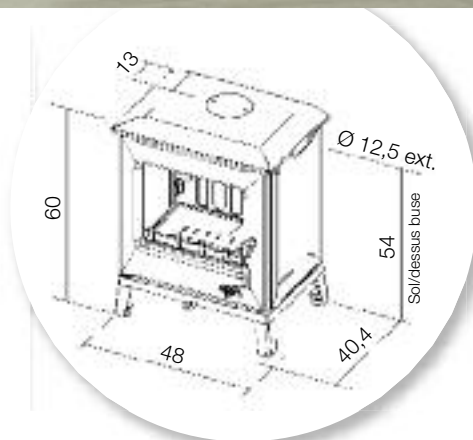
Petit Cube

PETIT CUBE

Réf. 388134 - 7 kW

H 60 x L 48 x P 40,5 cm

- Volume corrigé chauffé **110 à 255 m³**.
- Régulation manuelle.
- Poids 92 kg.
- Combustibles : **bûches jusqu'à 33 cm**.
- Chargement avant.
- Départ des fumées dessus et arrière.
- Distance du sol au-dessus de la buse de départ arrière : 54,1 cm.
- Buse de départ de Ø 125 mm ext.
- Habillage fonte.



6 ans
Garantie

flamme
VERTE

Le label
du chauffage
au bois



Coloris

Fonte, peint anthracite ou émaillée
(voir coloris pages 188 à 191).



LES TRADITIONNELS



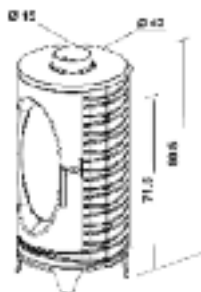


TAÉGA

Réf. 420011 - 7 kW

H 90,5 x Ø 42 cm

- Volume corrigé chauffé **90 à 240 m³**.
- Régulation manuelle.
- Poids 000 kg.
- Combustibles : **bûches jusqu'à 33 cm et briquettes.**
- Chargement avant.
- Départ des fumées dessus et arrière.
- Distance du sol au-dessus de la buse de départ arrière : 71,5 cm.
- Buse de départ de Ø 150/153 mm ext.
- Habillage et foyer fonte.

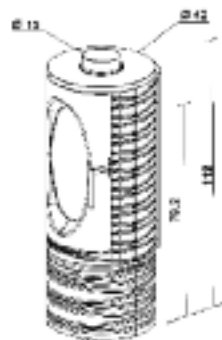


TALISMAN

Réf. 420012 - 7 kW

H 112 x Ø 42 cm

- Volume corrigé chauffé **90 à 240 m³**.
- Régulation manuelle.
- Poids 000 kg.
- Combustibles : **bûches jusqu'à 33 cm et briquettes.**
- Chargement avant.
- Départ des fumées dessus et arrière.
- Distance du sol au-dessus de la buse de départ arrière : 79,2 cm.
- Buse de départ de Ø 150/153 mm ext.
- Habillage et foyer fonte.



Talisman

Taéga



**6 ans
Garantie**

flamme
VERTE

Le label
du chauffage
au bois

Coloris
Peint noir.

LES TRADITIONNELS



Réf. 3144
émaillé gris métallisé



Réf. 3144
émaillé rubis

L'esprit Godin souffle sur ces poêles à bois...

Habillés de fonte, ces appareils sont la garantie
d'une fabrication solide et soignée.



Réf. 3144
émaillé noir brillant



Réf. 3144 émaillé sable



Réf. 3144
émaillé vert majolique

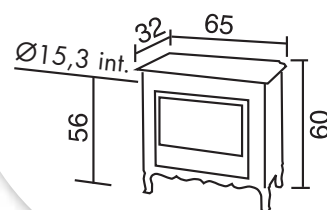
Régence

RÉGENCE

Réf. 3144 - 6,5 kW

H 60 x L 65 x P 32 cm

- Volume corrigé chauffé **90 à 240 m³**.
- Habillage extérieur : fonte/corps acier.
- Régulation manuelle.
- Poids 92 kg.
- Combustible : **bûches jusqu'à 45 cm**.
- Chargement avant.
- Départ des fumées arrière ou dessus.
- Buse de départ de Ø 153 mm int. à emboîtement interne.
- Distance du sol au dessus de la buse de départ arrière: 56 cm.



flamme
VERTE

Le label
du chauffage
au bois

Coloris

Fonte peint anthracite ou émaillée
(voir coloris pages 188 à 191).



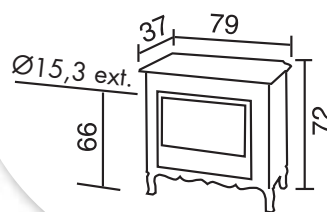
Régence

RÉGENCE

Réf. 3145 - 10 kW

H 72 x L 79 x P 37 cm

- Volume corrigé chauffé **200 à 480 m³**.
- Habillage extérieur : fonte/corps acier.
- Régulation manuelle.
- Poids 150 kg.
- Combustible : **bûches jusqu'à 50 cm**.
- Chargement avant et dessus.
- Départ des fumées arrière horizontal ou vertical par buse coudée fournie.
- Buse de départ de Ø 153 mm ext.
- Distance du sol au-dessus de la buse de départ arrière : 66 cm.



flamme
VERTE

Le label
du chauffage
au bois

Coloris

Fonte peint anthracite ou émaillée
(voir coloris pages 188 à 191).

LES TRADITIONNELS

Canadien Norvégien



Le Norvégien permet un chargement latéral et dispose d'une régulation thermostatique.

Réf. 310101



CANADIEN

Réf. 310103 - 9 kW

H 75 x L 65,8 x P 40 cm.

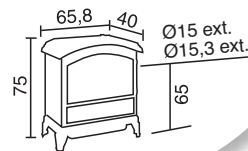
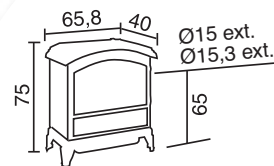
- Volume corrigé chauffé **200 à 450 m³**.
- Régulation manuelle.
- Poids 135 kg.
- Combustible : **bûches jusqu'à 50 cm.**
- Chargement avant et dessus.
- Départ des fumées arrière horizontal ou vertical par buse coudée fournie.
- Buse de départ de Ø 150 mm ext, 153 mm ext.
- Distance du sol au dessus de la buse de départ : 65 cm.
- **Option** : Plaque de sol rectangulaire en verre réf. 965144 (voir page 175).

NORVÉGIEN

Réf. 310101 - 9 kW

H 75 x L 65,8 x P 40 cm.

- Volume corrigé chauffé **200 à 480 m³**.
- **Régulation thermostatique.**
- Poids 137 kg.
- Combustible : **bûches jusqu'à 55 cm.**
- Chargement avant, dessus et latéral.
- Départ des fumées arrière horizontal ou vertical par buse coudée fournie.
- Buse de départ de Ø 150 mm ext, 153 mm ext.
- Distance du sol au dessus de la buse de départ : 65 cm.



Le label du chauffage au bois

Coloris
Peint anthracite.

SECLIN

Réf. 366109 - 7 kW

H 78,5 x L 70 x P 46 cm.

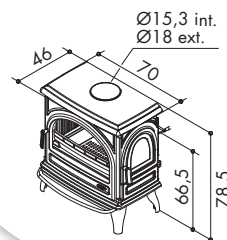
- Volume corrigé chauffé **90 à 240 m³**.
- Régulation manuelle.
- Poids 150 kg.
- Combustible : **bûches jusqu'à 57 cm**.
- Chargement avant.
- Départ des fumées dessus et arrière.
- Buse de départ de Ø 153 mm int, 180 mm ext.
- Distance du sol au dessus de la buse de départ : 66,5 cm.



6 ans Garantie

flamme VERTE

Le label du chauffage au bois



JURASSIEN

Réf. 3101 - 11,2 kW

H 71 x L 79 x P 37 cm.

- Volume corrigé chauffé **180 à 450 m³**.
- **Régulation thermostatique.**
- Poids 157 kg.
- Combustible : **bûches jusqu'à 52 cm**.
- Chargement avant et dessus.
- Départ des fumées arrière horizontal ou vertical par buse coudée fournie.
- Buse de départ de Ø 150 mm ext, 153 mm ext.
- Distance du sol au dessus de la buse de départ arrière : 60,5 cm.

Option : Taque d'été réf. 0701, assortie au coloris d'émail, pour usage à froid exclusivement.

JURASSIEN

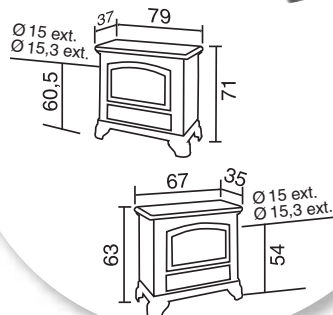
Réf. 3102 - 7,5 kW

H 63 x L 67 x P 35 cm.

- Volume corrigé chauffé **90 à 240 m³**.
- **Régulation thermostatique.**
- Poids 124 kg.
- Combustible : **bûches jusqu'à 45 cm**.
- Chargement avant.
- Départ des fumées arrière horizontal ou vertical par buse coudée fournie.
- Buse de départ de Ø 150 mm ext, 153 mm ext.
- Distance du sol au dessus de la buse de départ arrière : 54 cm.
- Taque non relevable.

flamme VERTE

Le label du chauffage au bois



6 ans Garantie

flamme VERTE

Le label du chauffage au bois

Coloris

Fonte peint anthracite ou émaillée (voir coloris pages 188 à 191).



LES TRADITIONNELS

Jurassien Seclin



PETIT CARVIN
Réf. 366102

Revin Top

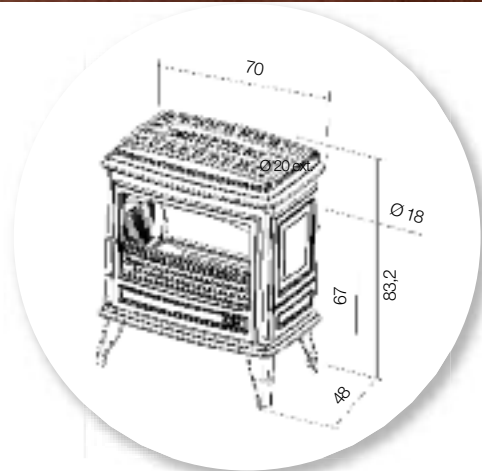


REVIN TOP

Réf. 366149 - 7 kW

H 83,2 x L 70 x P 48 cm.

- Volume corrigé chauffé **90 à 240 m³**.
- Régulation manuelle.
- Poids 172 kg.
- Combustibles : **bûches de 57 cm**.
- Chargement avant.
- Buse de départ de Ø 153 mm int, 180 mm ext.
- Départ des fumées arrière.
- Distance du sol au-dessus de la buse de départ arrière 67 cm.
- Habillage et foyer fonte.



6 ans
Garantie

flamme
VERTE

Le label
du chauffage
au bois

Coloris
Peint anthracite.

ART DÉCO

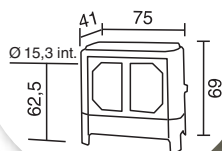
Réf. 3119 - 11 kW

H 69 x L 75 x P 41 cm.

- Volume corrigé chauffé **200 à 450 m³**.
- **Régulation thermostatique.**
- Poids 160 kg.
- Combustible : **bûches jusqu'à 55 cm.**
- Chargement avant.
- Départ des fumées arrière ou dessus.
- Buse de départ de Ø 153 mm int. à emboîtement interne.
- Distance du sol au dessus de la buse de départ arrière : 62,5 cm.



6 ans Garantie



CHAUFFETTE

Réf. 390101 - 5 kW

H 51 x L 57 x P 34 cm.

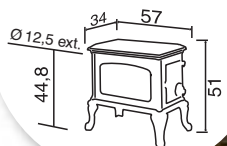
- Volume corrigé chauffé **70 à 190 m³**.
- Régulation manuelle.
- Poids 55 kg.
- Combustible : **bûches jusqu'à 45 cm.**
- Combustion sur sole.
- Chargement latéral.
- Départ des fumées arrière ou dessus.
- Buse de départ de Ø 125 mm ext.
- Distance du sol au-dessus de la buse de départ arrière : 44,8 cm.

Coloris CHAUFFETTE :

Fonte peinte anthracite ou émaillée (voir coloris pages 188 à 191).



6 ans Garantie



Réédition d'un célèbre modèle de poêle à bois créé en 1927, la Chauffette était l'emblème de Godin sur les affiches de réclame de l'époque.

COLONIAL

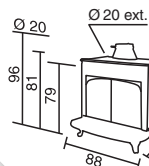
Réf. 325101 - 9,5 kW

H 81 x L 88 x P 66/83 cm.

- Volume corrigé chauffé **130 à 330 m³**.
- Régulation manuelle.
- Poids 155 kg.
- Combustible : **bûches jusqu'à 50 cm.**
- Chargement avant.
- Départ des fumées arrière et dessus.
- Buse de départ de Ø 200 mm ext.
- Possibilité de foyer ouvert ou fermé avec clé de buse.
- Distance du sol au dessus de la buse de départ arrière : 79 cm.
- **Option** : Grille barbecue réf. 0119.

Un grand classique...

Avec ses portes vitrées, ce poêle peut fonctionner en foyer ouvert ou fermé pour retrouver le plaisir des cheminées d'autrefois.



Équipé d'une grille réglable et pivotante en option, le Colonial se transforme en un véritable barbecue d'intérieur.



6 ans Garantie

Coloris
Peint anthracite.

LE TRESSAILLAGE

Le tressailage, ou plus souvent appelé faiçage, est le craquellement de l'émail des pièces en céramique que l'on peut voir apparaître au fur et à mesure du temps : au bout de quelques jours, de quelques semaines ou de plusieurs mois. Il donne à votre poêle un aspect patiné des plus esthétiques.

CE PHÉNOMÈNE NATUREL, qui n'est en aucun cas un défaut, est accentué par les baisses et montées en température de votre appareil de chauffage.



Une chaleur douce et régulière

Les habillages en céramique donnent aux poêles un caractère et un style particulier très recherché. L'éventail des possibilités en termes de coloris, motifs et dessins en relief est très large, permettant de vous proposer un vaste choix.

Les poêles habillés de céramique offrent une excellente résistance aux chocs thermiques, associée à une inégalable restitution de la chaleur, qui s'effectue de façon douce et régulière.





La structure en relief du motif vagues révèle un jeu d'ombre et de lumière sur les carreaux de céramique.



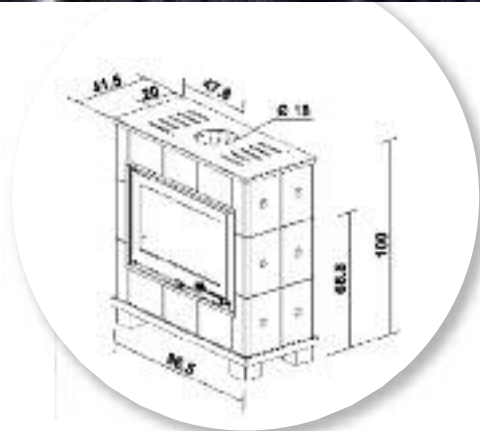
HIBISCUS

HIBISCUS

Réf. 630121 - 8,5 kW

H 100 x L 96,5 x P 41,5 cm.

- Volume corrigé chauffé **110 à 260 m³**.
- Régulation manuelle.
- Poids 480 kg
- Combustible : **bûches jusqu'à 50 cm**.
- Chargement avant.
- Départ des fumées dessus et arrière
- Ø 180 mm ext.
- Habillage acier peint et céramique décor relief.



flamme
VERTE

Le label
du chauffage
au bois

Coloris
(voir coloris céramique
et décors pages 188 à 191).

LES CÉRAMIQUES

109

Crystal 1v2

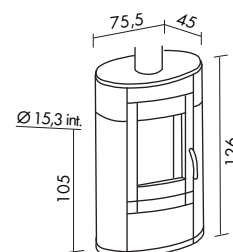


CRYSTAL 1v2

Réf. 369123 - 9,5 kW

H 126 x L 75,5 x P 45 cm.

- Volume corrigé chauffé **130 à 330 m³**.
- Régulation manuelle.
- Poids 255 kg.
- Combustibles : **bûches jusqu'à 40 cm.**
- Chargement avant.
- Départ des fumées arrière et dessus.
- Buse de départ de Ø 153 mm int.
- Distance du sol au dessus de la buse de départ arrière : 105 cm.
- Habillage céramique, foyer fonte.
- Modèle présenté en coloris blanc.



Coloris

Peint anthracite avec habillage céramique
(voir coloris céramiques pages 188 à 191
sauf les décors).



flamme
VERTE

Le label
du chauffage
au bois



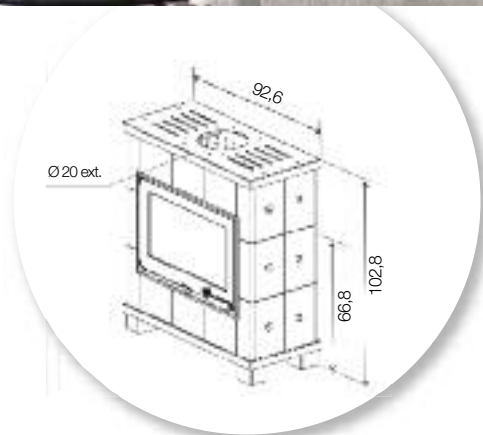
Magnolia

MAGNOLIA

Réf. 660165 - 8,5 kW

H 102,8 x L 92,6 X P 42,3 cm

- Volume corrigé chauffé **110 à 260 m³**.
- Régulation manuelle.
- Combustibles : **bûches jusqu'à 50 cm**.
- Chargement avant.
- Départ des fumées dessus et arrière.
- Distance du sol au-dessus de la buse de départ arrière : 66,8 cm.
- Buse de départ de Ø 180 mm ext.
- Corps de chauffe fonte (660158).
- Habillage acier peint et céramique.
- Porte fonte non étanche.



RT 2012



flamme
VERTE

Le label
du chauffage
au bois

Coloris
Peint anthracite avec habillage céramique
(voir coloris céramiques pages 188 à 191
sauf les décors).



Constance

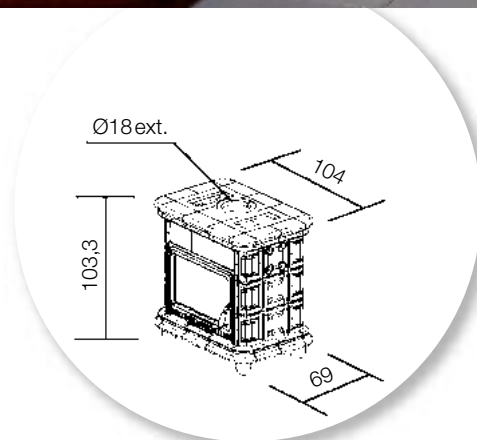


CONSTANCE

Réf. 630116 - 12 kW

H 103,3 x L 104 x P 69 cm

- Volume corrigé chauffé **200 à 480 m³**.
- Régulation manuelle.
- Poids 450 kg.
- Combustibles : **bûches de 55 cm**.
- Chargement avant.
- Départ des fumées dessus.
- Buse de départ de Ø 180 mm ext.
- Habillage fonte et céramique.



Coloris

Façade laitonée avec décor céramique
(voir coloris céramique et décors pages 188 à 191).
Modèle présenté blanc motif monochrome.



flamme
VERTE

Le label
du chauffage
au bois



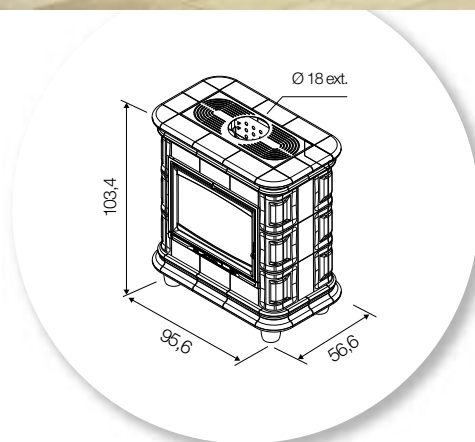
Marcance

MARCANCE

Réf. 630135 - 7 kW

H 103,4 x L 95,6 x P 56,6 cm.

- Volume corrigé chauffé **70 à 190 m³**.
- Régulation manuelle.
- Poids 450 kg.
- Combustibles : **bûches de 50 cm.** briquettes.
- Chargement avant.
- Départ des fumées dessus.
- Buse de départ de Ø 180 mm ext.
- Habillage fonte et céramique.
- **Option : Réf. 660168 turbo**



flamme
VERTE

Le label
du chauffage
au bois

Coloris

Peint anthracite avec habillage céramique
(voir coloris céramiques pages 188 à 191
sauf les décors).

LES CÉRAMIQUES

Romarin

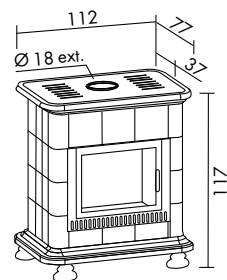


ROMARIN

Réf. 630109 - 12 kW

H 117 x L 112 x P 77 cm.

- Volume corrigé chauffé **200 à 480 m³**.
- Régulation manuelle.
- Poids 480 kg
- Combustible : **bûches jusqu'à 55 cm.**
- Chargement avant.
- Foyer fonte, corps faïence.
- Départ des fumées dessus.
- Buse de départ de Ø 180 mm ext.
- Modèle présenté en blanc avec décor floral.



Coloris

Décor floral/blanc ou décor floral/biscuit
(voir coloris céramique
et décors pages 188 à 191).



flamme
VERTE

Le label
du chauffage
au bois



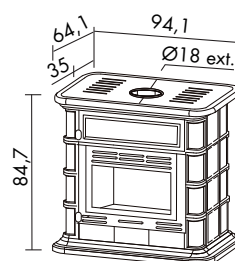
Alpinia

ALPINIA

Réf. 630107 - 8 kW

H 84,7 x L 94,1 x P 64,1 cm

- Volume corrigé chauffé **90 à 240 m³**.
- Régulation manuelle.
- Poids 469 kg.
- Combustibles : **bûches de 47 cm**.
- Chargement avant.
- Départ des fumées dessus.
- Buse de départ de Ø 180 mm ext.
- Modèle présenté en coloris blanc.



flamme
VERTE

Le label
du chauffage
au bois

Coloris

Habillage céramique au choix
(corps de l'appareil et corniches)
(voir coloris céramique et décors pages 188 à 191).

LES CÉRAMIQUES

115

Lavandin

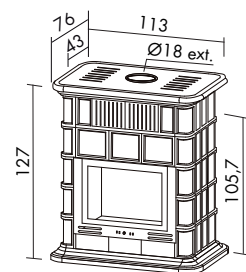


LAVANDIN

Réf. 630104 - 10,5 kW

H 127 x L 113 x P 76 cm

- Volume corrigé chauffé **200 à 450 m³**.
- Régulation manuelle. • Poids 657 kg.
- Combustibles : **bûches de 60 cm**.
- Dimensions du four : L 43 x H 20 x P 35 cm.
- Chargement avant.
- Départ des fumées arrière et dessus.
- Buse de départ de Ø 180 mm ext.
- Modèle présenté en coloris blanc.



Coloris

Habillage céramique au choix
(corps de l'appareil et corniches)
(voir coloris céramique
et décors pages 188 à 191).



flamme
VERTE

Le label
du chauffage
au bois



Cardamome

CARDAMOME

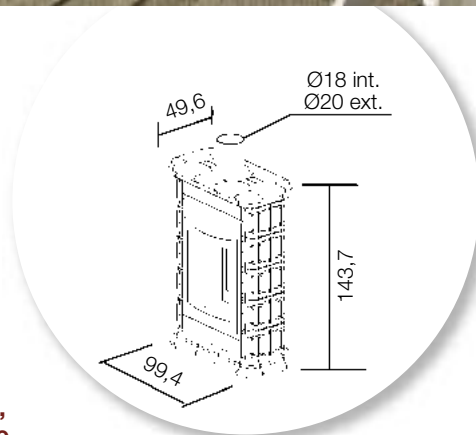
Réf. 630129 - 15 kW

H 143,7 x L 99,4 x P 49,6 cm

- Volume corrigé chauffé **220 à 550 m³**.
- Régulation manuelle.
- Combustibles : **bûches jusqu'à 57 cm**.
- Chargement avant.
- Départ des fumées dessus.
- Buse de départ de Ø 180 mm int, 200 mm ext.
- Habillage fonte et céramique.
- Modèle présenté en décor floral sur fond blanc.

Les poêles en céramique ont un rendement élevé.

Cette matière naturelle produit, par son pouvoir d'accumulation, son rayonnement et sa grande conductibilité, une chaleur douce dont la lente restitution offre un confort exceptionnel et homogène.



flamme
VERTE

Le label
du chauffage
au bois

Coloris
Décor floral/blanc ou décor floral/biscuit
(voir coloris céramique et décors pages 188 à 191).

LES CÉRAMIQUES

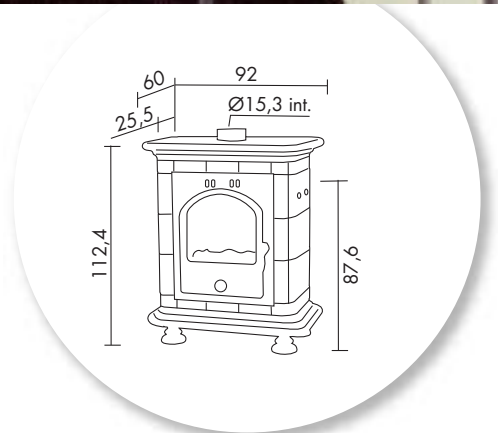


MUSCARI

Réf. 630115 - 7 kW

H 112,4 x L 92 x P 60 cm

- Volume corrigé chauffé **90 à 240 m³**.
- Régulation manuelle.
- Poids 334 kg.
- Combustibles : **bûches de 40 cm**.
- Chargement avant.
- Départ des fumées dessus et arrière.
- Buse de départ de Ø 153 mm int.
- Distance du sol au-dessus de la buse de départ arrière 87,6 cm.
- Modèle présenté en coloris corps et corniche biscuit, liseré anthracite.



Coloris

Habillage céramique au choix
(corps de l'appareil, corniches et liseré)
(voir coloris céramique et décors pages 188 à 191).



La céramique, une chaleur douce et enveloppante ...

De fabrication artisanale, la faïence des poêles **GODIN** fait de chaque appareil un modèle unique.



Chamonix XXL

CHAMONIX XXL

Réf. 350104 - 12 kW

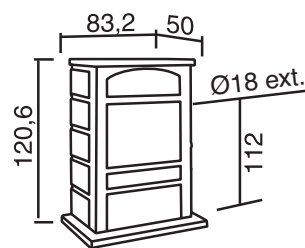
H 120,6 x L 83,2 x P 50 cm

- Volume corrigé chauffé **200 à 480 m³**.
- Poids 270 kg.
- **Régulation thermostatique.**
- Combustible : **bûches jusqu'à 60 cm.**
- Chargement avant.
- Corps fonte + acier peint anthracite, intérieur fonte et béton réfractaire.
- Départ des fumées arrière ou dessus.
- Buse de départ de Ø 180 mm ext.
- Distance du sol au-dessus de la buse de départ arrière 112 cm.

Options :

- Porte verre four réf. **965005** pour utilisation en four à pizza *(livrée séparément : à monter). Four : H 27 x L 53 x P 28 cm.
- porte laitonée.

**EXISTE AUSSI EN
VERSION ÉMAILLÉE
(voir page 46).**



flamme
VERTE

Le label
du chauffage
au bois

Coloris

Peint anthracite avec habillage céramique
(voir coloris céramiques pages 188 à 191
sauf les décors).

LES CÉRAMIQUES

119

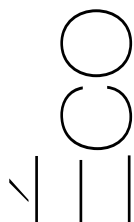
Option sur les ÉCO :

Sur la version réf. 363104, possibilité de chargement sur le dessus avec l'option réf. 951009 comprenant 1 taque de chargement dessus et 1 buse coudée pour départ "arrière/vertical".

Sur la version réf. 363105, porte verre four réf. 965002 pour utilisation en four à pizza (livrée séparément : à monter).
Four : H 16,5 x L 49 x P 23 cm.



Eco réf. 363104



ÉCO

Réf. 363104 - 8,5 kW

H 91,8 x L 72,5 x P 39,5 cm

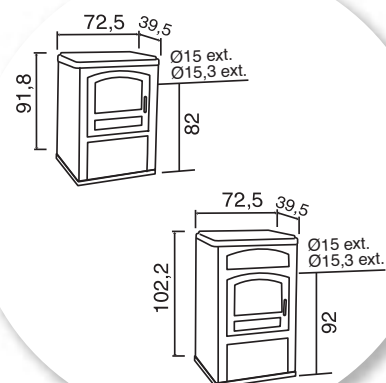
- Volume corrigé chauffé **90 à 290 m³**.
- Régulation manuelle.
- Poids 183 kg.
- Combustible : **bûches jusqu'à 55 cm.**
- Chargement avant.
- Corps acier ; foyer, porte(s) et dessus fonte.
- Départ des fumées arrière et dessus.
- Buse de départ de Ø 150 mm ext, 153 mm ext.
- Distance du sol au-dessus de la buse de départ arrière 82 cm.
- **Réserve à bûches.**

ÉCO

Réf. 363105 - 11 kW

H 102,2 x L 72,5 x P 39,5 cm

- Volume corrigé chauffé **200 à 450 m³**.
- Régulation manuelle.
- Poids 205 kg.
- Combustible : **bûches jusqu'à 55 cm.**
- Chargement avant.
- Corps acier ; foyer, porte(s) et dessus fonte.
- Départ des fumées arrière et dessus.
- Buse de départ de Ø 150 mm ext, 153 mm ext.
- Distance du sol au-dessus de la buse de départ arrière 92 cm.
- **Réserve à bûches + four.**



Coloris

Peint anthracite avec habillage céramique (voir coloris céramiques pages 188 à 191 sauf les décors).



flamme
VERTE

Le label
du chauffage
au bois



FONTE - ACIER

Inserts bois

Le coeur à nu de votre foyer...



Fonte, acier, performances thermiques et dynamiques sont toujours les éléments associés par GODIN pour donner naissance à ses nouveaux produits ; c'est donc en toute confiance que vous pourrez au fil de ces pages, choisir l'insert qui conviendra le mieux à vos besoins et à vos attentes.

660136

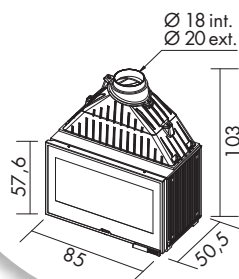
FAÇADE VITRÉE - AVEC AVALOIR

Réf. 660136 - 17 kW
H 57,6 x L 85 x P 50,5 cm

- Volume corrigé chauffé **220 à 550 m³**.
- Régulation manuelle.
- Poids 216 kg.
- Combustibles : **bûches jusqu'à 70 cm**.
- Chargement avant.
- Départ des fumées dessus.
- Buse de départ de Ø 180 int, 200 mm ext.
- **Habillage fonte et acier.**
- **Porte vitrée.**

Coloris INSERT 660136 : Peint anthracite.

flamme
VERTE | Le label
du chauffage
au bois

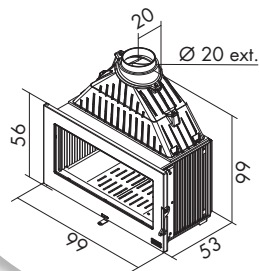


Réf. 660138 - 17 kW
H 99 x L 99 x P 53 cm

- Régulation manuelle.
- Volume corrigé chauffé **220 à 550 m³**.
- Régulation manuelle.
- Combustibles : **bûches jusqu'à 70 cm**.
- Poids 220 kg.
- Chargement avant.
- Départ des fumées dessus.
- Buse de départ de Ø 200 mm ext.
- **Habillage fonte et acier.**
- **Porte fonte.**

Coloris INSERT 660138 : Peint anthracite.

flamme
VERTE | Le label
du chauffage
au bois



Les inserts doivent être installés suivant la réglementation en vigueur et suivant les conditions d'installation de la notice.



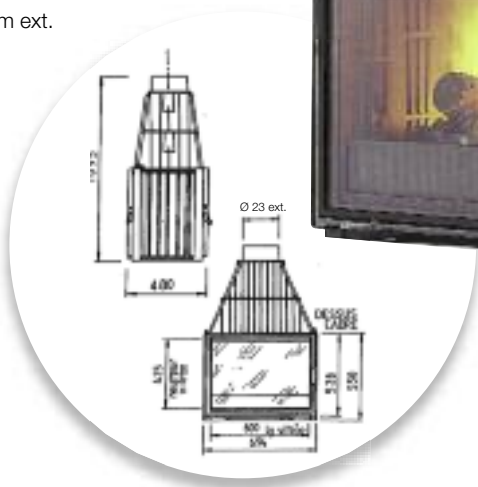
6 ans
Garantie

Coloris
Peint anthracite.

Réf. 660143 - 13 kW

H 109,5 x L 69,4 x P 48 cm

- Volume corrigé chauffé **200 à 500 m³**.
- Régulation manuelle.
- Combustibles : **bûches jusqu'à 70 cm**.
- Poids 151 kg.
- Chargement avant.
- Départ des fumées dessus.
- Buse de départ de Ø 230 mm ext.
- **Habillage fonte et acier.**
- **Porte vitrée.**



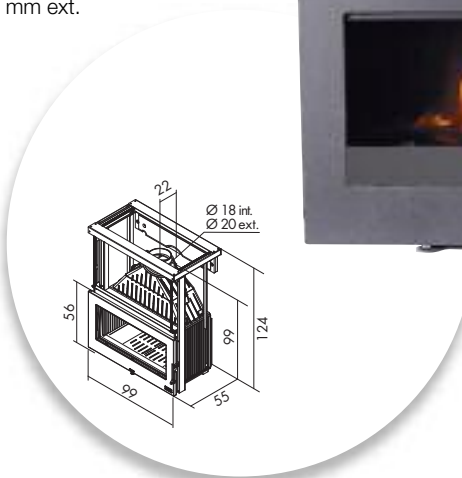
DOUBLE FACE

660143

Réf. 660139 - 17 kW

H 124 x L 99 x P 55 cm

- Volume corrigé chauffé **220 à 550 m³**.
- Régulation manuelle.
- Combustibles : **bûches jusqu'à 70 cm**.
- Poids 320 kg.
- Chargement avant.
- Départ des fumées dessus.
- Buse de départ de Ø 180 int. 200 mm ext.
- **Habillage fonte et acier.**
- **Porte relevable et vitrée.**



RELEVABLE

660139



6 ans Garantie

Coloris
Peint anthracite.

665101

3257

3163

ENCASTRABLE

Réf. 665101 - 8 kW

L 57 x H 44 x P 42 cm.

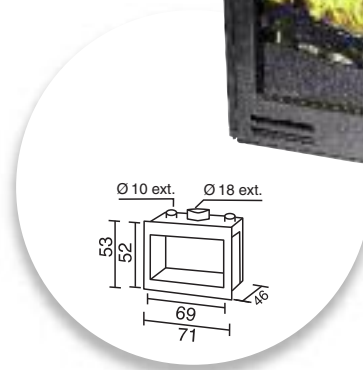
- Volume corrigé chauffé **90 à 240 m³**.
- Poids 100 kg.
- Combustibles : **bûches jusqu'à 47 cm**.
- Départ dessus.
- Buse de départ de Ø 180 mm ext.

**Réf. 3257****FAÇADE GALBÉE** - 10 kW

H 52 x L 69 x P 46 cm

Façade visible : H 53 x L 71 cm.

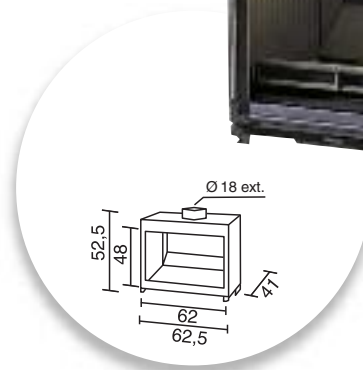
- Volume corrigé chauffé **200 à 480 m³**.
- Poids 136 kg.
- Combustibles : **bûches jusqu'à 63 cm**, briquettes.
- Buse de départ de Ø 180 mm ext.
- Bouches d'air chaud de Ø 100 mm ext.
- Grille de barbecue **réf. 0119** en option.

Existe en façade laitonée.**Réf. 3163** - 13 kW

H 52,5 x L 62,5 x P 41 cm

Façade visible : H 48 x L 62 cm.

- Volume corrigé chauffé **200 à 480 m³**.
- Poids 110 kg.
- Combustibles : **bûches jusqu'à 50 cm**, briquettes.
- Buse de départ de Ø 180 mm ext.



Les inserts doivent être installés suivant la réglementation en vigueur et suivant les conditions d'installation de la notice.

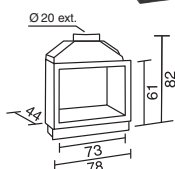


Coloris
Peint anthracite.

Réf. 3170 - 17 kW

H 82 x L 78 x P 44 cm
Façade visible : H 61 x L 73 cm.

- Poids 180 kg.
- Volume corrigé chauffé **220 à 550 m³**.
- Combustibles : **bûches jusqu'à 65 cm**, briquettes.
- Buse de départ de Ø 200 mm ext.

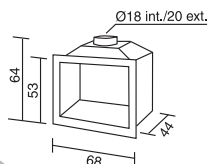


Réf. 660101 - 12 kW

L 68 x H 64 x P 44 cm.
Façade visible : L 68 x H 53 cm.

- Poids 119 kg.
- Volume corrigé chauffé **200 à 480 m³**.
- Combustibles : **bûches jusqu'à 55 cm**.
- Buse de départ de Ø 180 mm int. ou 200 mm ext.

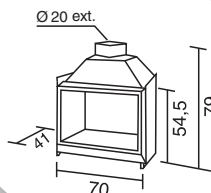
Existe en façade laitonée.



Réf. 3178-A - 15 kW

H 79 x L 70 x P 41 cm.
• Façade visible : H 54,5 x L 70 cm.

- Poids 155 kg.
- Volume corrigé chauffé **220 à 550 m³**.
- Combustibles : **bûches jusqu'à 50 cm**, briquettes.
- Buse de départ de Ø 200 mm ext.
- Disponible avec vitre latérale droite et/ou gauche supplémentaire (en option).



Les inserts doivent être installés suivant la réglementation en vigueur et suivant les conditions d'installation de la notice.



6 ans Garantie

Coloris

Peint anthracite ou façade laitonée.

LES INSERTS BOIS

FONTE

3178A 660101 3170

Visi 85-F

PORTE FONTE

Réf. 660174 - 12 kW
H 61,5 x L 85 x P 50,5 cm

- Poids 156 kg.
- Volume corrigé chauffé **200 à 500 m³**.
- Régulation manuelle.
- Combustibles : **bûches jusqu'à 70 cm**, briquettes.
- Chargement avant.
- Départ des fumées dessus Ø 180 mm ext.
- Coloris : peint anthracite.

• Existe en version **TURBO**
Réf. 660176



PORTE FONTE



Visi 75-F

PORTE FONTE

Réf. 660170 - 10 kW
H 61,5 x L 75 x P 50,5 cm

- Poids 136 kg.
- Volume corrigé chauffé **200 à 480 m³**.
- Régulation manuelle.
- Combustibles : **bûches jusqu'à 55 cm**, briquettes.
- Chargement avant.
- Départ des fumées dessus Ø 180 mm ext.
- Coloris : peint anthracite.

• Existe en version **TURBO**
Réf. 660172



PORTE FONTE



Visi 65-F

PORTE FONTE

Réf. 660166 - 7 kW
H 54,5 x L 65 x P 44,5 cm

- Poids 106 kg.
- Volume corrigé chauffé **70 à 190 m³**.
- Combustibles : **bûches jusqu'à 50 cm**, briquettes.
- Chargement avant.
- Départ des fumées dessus Ø 180 mm ext.
- Coloris : peint anthracite.

• Existe en version **TURBO**
Réf. 660168



PORTE FONTE



Les inserts doivent être installés suivant la réglementation en vigueur et suivant les conditions d'installation de la notice.



Coloris
Peint anthracite.

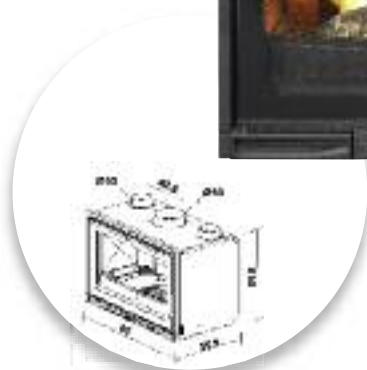
Réf. 660175 - 12 kW
H 61,5 x L 85 x P 50,5 cm

- Poids 155 kg.
- Volume corrigé chauffé **200 à 500 m³**.
- Régulation manuelle.
- Combustibles : **bûches jusqu'à 70 cm**, briquettes.
- Chargement avant.
- Départ des fumées dessus Ø 180 mm ext.
- Coloris : peint anthracite.
- **Existe en version TURBO**
Réf. 660177

flamme
VERTE | Le label
du chauffage
au bois



**PORTE
VITRÉE**



PORTE VITRÉE

Visi 85-V

Réf. 660171 - 10 kW
H 61,5 x L 75 x P 50,5 cm

- Poids 135 kg.
- Volume corrigé chauffé **200 à 480 m³**.
- Régulation manuelle.
- Combustibles : **bûches jusqu'à 55 cm**, briquettes.
- Chargement avant.
- Départ des fumées dessus Ø 180 mm ext.
- Coloris : peint anthracite.
- **Existe en version TURBO**
Réf. 660173

flamme
VERTE | Le label
du chauffage
au bois



**PORTE
VITRÉE**



PORTE VITRÉE

Visi 75-V

Réf. 660167 - 7 kW
H 54,5 x L 65 x P 44,5 cm

- Poids 105 kg.
- Volume corrigé chauffé **70 à 190 m³**.
- Régulation manuelle.
- Combustibles : **bûches jusqu'à 50 cm**, briquettes.
- Chargement avant.
- Départ des fumées dessus Ø 180 mm ext.
- Coloris : peint anthracite.
- **Existe en version TURBO**
Réf. 660169

flamme
VERTE | Le label
du chauffage
au bois



**PORTE
VITRÉE**



PORTE VITRÉE

Visi 65-V



Les inserts doivent être installés suivant la réglementation en vigueur
et suivant les conditions d'installation de la notice.

ORIGINE
FRANCE
GARANTIE

6 ans
Garantie

Coloris
Peint anthracite.

LES INSERTS BOIS

127

SPÉCIAL RÉNOVATION : départ des fumées Ø 150 mm

Les inserts VISI 65, versions fonte et vitrée, sont également disponibles avec une évacuation des fumées en Ø 150 mm, pour une simplicité d'installation dans le cadre de la rénovation. Les performances de l'appareil restent inchangées.

Réf. 660178 - 7 kW
H 54,5 x L 65 x P 44,5 cm

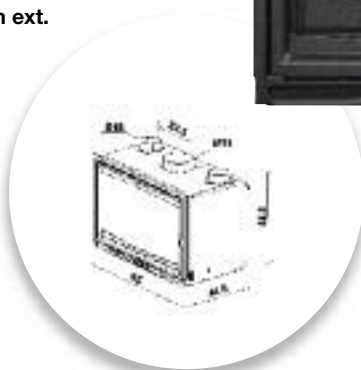
- Poids 106 kg.
- Volume corrigé chauffé **70 à 190 m³**.
- Combustibles : **bûches jusqu'à 50 cm**, briquettes.
- Chargement avant.
- Départ des fumées dessus **Ø 150 mm ext.**
- Coloris : peint anthracite.

• Existe en version **TURBO**
Réf. 660180

flamme
VERTE | Le label
du chauffage
au bois



**PORTE
FONTE**



Réf. 660179 - 7 kW
H 54,5 x L 65 x P 44,5 cm

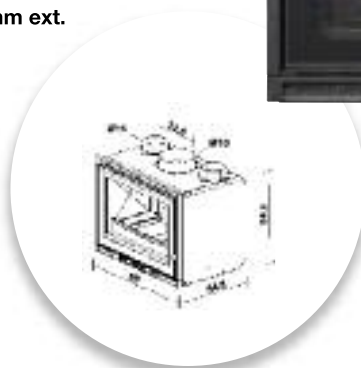
- Poids 105 kg.
- Volume corrigé chauffé **70 à 190 m³**.
- Régulation manuelle.
- Combustibles : **bûches jusqu'à 50 cm**, briquettes.
- Chargement avant.
- Départ des fumées dessus **Ø 150 mm ext.**
- Coloris : peint anthracite.

• Existe en version **TURBO**
Réf. 660181

flamme
VERTE | Le label
du chauffage
au bois



**PORTE
VITRÉE**



Réf. 3258 - 10,5 kW

FAÇADE GALBÉE

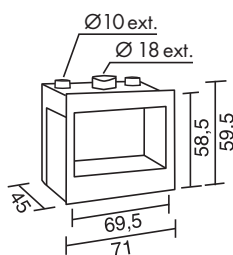
H 58,5 x L 69,5 x P 45 cm
Côte d'encastrement : P 45 cm.
Façade visible : H 59,5 x L 71 cm.

- Volume corrigé chauffé **200 à 450 m³**.
- Turbo 2 vitesses.
- Poids 150 kg.
- Combustibles : **bûches jusqu'à 63 cm**, briquettes.
- Buse de départ de Ø 180 mm ext.
- Bouches d'air chaud de Ø 100 mm ext.
- Grille de barbecue **réf. 0119** en **option**.

Existe en façade laitonée.
Façade non galbée réf. 3358.



flamme
VERTE | Le label du chauffage au bois



AVEC TURBINE - FAÇADE VITRÉE

3258

Réf. 3268 - 13 kW

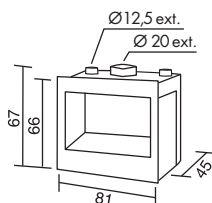
FAÇADE GALBÉE

H 66 x L 81 x P 45 cm
Façade visible : H 67 x L 81 cm.
Côte d'encastrement : P 45 cm.

- Volume corrigé chauffé **200 à 500 m³**.
- Turbo 2 vitesses.
- Poids 175 kg.
- Combustibles : **bûches jusqu'à 72 cm**, briquettes.
- Buse de départ de Ø 200 mm ext.
- Bouches d'air chaud de Ø 125 mm ext.
- Grille de barbecue **réf. 0119** en **option**.

Existe en façade laitonée.
Façade non galbée réf. 3368.

flamme
VERTE | Le label du chauffage au bois



AVEC TURBINE - FAÇADE VITRÉE

3268

Les inserts doivent être installés suivant la réglementation en vigueur et suivant les conditions d'installation de la notice.



Coloris
Peint anthracite.

LES INSERTS BOIS

129

660125

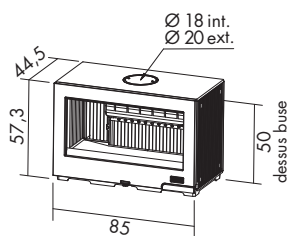
FAÇADE VITRÉE

Réf. 660125 - 14 kW

L 85 x H 57,3 x P 44,5 cm.

- Volume corrigé chauffé **200 à 500 m³**.
- Poids 180 kg.
- Combustibles : **bûches jusqu'à 70 cm**.
- Départ des fumées arrière ou dessus.
- Buse de départ de Ø 180 mm int, 200 mm ext.
- Habillage fonte.

flamme
VERTE | Le label
du chauffage
au bois



660126

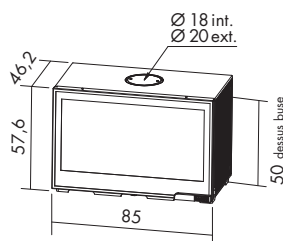
FAÇADE VITRÉE

Réf. 660126 - 14 kW

H 57,6 x L 85 x P 46,2 cm

- Volume corrigé chauffé **200 à 500 m³**.
- Régulation manuelle.
- Combustibles : **bûches jusqu'à 70 cm**.
- Poids 190 kg.
- Chargement avant.
- Départ des fumées dessus et arrière.
- Distance du sol au-dessus de la buse de départ arrière 50 cm.
- Buse de départ de Ø 180 mm int, 200 mm ext.
- **Habillage fonte et acier.**
- **Porte vitrée.**

flamme
VERTE | Le label
du chauffage
au bois



Les inserts doivent être installés suivant la réglementation en vigueur et suivant les conditions d'installation de la notice.



6 ans
Garantie

Coloris
Peint anthracite.

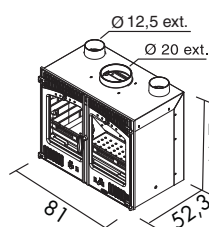
Réf. 665103 - 13 kW

RUSTIQUE

H 66,7 x L 81 x P 52,3 cm

- Volume corrigé chauffé **200 à 500 m³**.
- Régulation manuelle.
- Poids 187 kg.
- Combustibles : **bûches de 70 cm**.
- Turbo 2 vitesses.
- Chargement avant.
- Départ des fumées dessus.
- Buse de départ de Ø 200 mm ext.
- Bouches d'air chaud de Ø 125 mm ext.
- Option : porte laitonée.
- Grille de barbecue réf. 0119 en option.

Existe en façade laitonée.



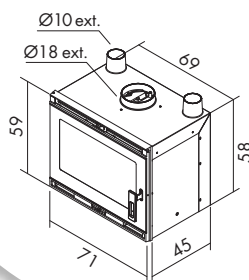
Réf. 660145 - 10,5 kW

H 59 x L 71 x P 45 cm

Côte d'encastrement : P 45 cm.

Façade visible : H 59,5 x L 71 cm.

- Volume corrigé chauffé **200 à 450 m³**.
- Régulation manuelle.
- Turbo 2 vitesses. • Poids 150 kg.
- Combustibles : **bûches jusqu'à 63 cm**, briquettes.
- Buse de départ de Ø 180 mm ext.
- Bouches d'air chaud de Ø 100 mm ext.



Les inserts doivent être installés suivant la réglementation en vigueur et suivant les conditions d'installation de la notice.



Coloris
Peint anthracite.

LES INSERTS BOIS

ENCASTRABLE
665103

AVEC TURBINE - FAÇADE VITRÉE
660145



Les inserts bois hydro... A raccorder au chauffage central.

Les inserts bois hydro, plus connus sous le nom d'inserts bouilleurs, sont conçus pour être installés sur votre chauffage central. Ils permettent de décentraliser l'énergie dans d'autres pièces de l'habitation.

Ils offrent les performances d'un véritable chauffage central, alliées à l'esthétique et la convivialité d'une cheminée à feu de bois.





Réf. 660151 - 18 kW

H 85,3 x L 71 x P 55,5 cm

- Puissance bouilleur **12,5 kW**.
- Puissance rayonnée **5,5 kW**.
- Régulation manuelle.
- Combustibles : **bûches jusqu'à 56 cm**.
- Poids 200 kg.
- Chargement avant.
- Départ des fumées dessus.
- Buse de départ de Ø 180 mm ext.
- Coloris gris anthracite, façade vitrée.



Les inserts doivent être installés suivant la réglementation en vigueur et suivant les conditions d'installation de la notice.



Coloris
Peint anthracite.

LES INSERTS BOIS HYDRO

FONTE - ACIER
Insert hydro

OSMOSE

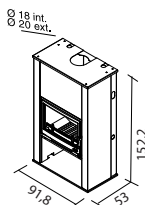
FONTE - ACIER

OSMOSE

Réf. 680116 - 19 kW

H 152,2 x L 91,8 x P 53 cm.

- Poids 318 kg.
- Puissance totale **19 kW**.
- Puissance rayonnée **9 kW**.
- Puissance au bouilleur **10 kW**.
- Combustibles : **bûches jusqu'à 56 cm**.
- **Régulation thermostatique**.
- Chargement avant.
- Départ des fumées dessus et arrière.
- Buse de départ de Ø 180 mm int. ou Ø 200 mm ext.
- Décor en tôle inox.



Réf. 5152 - 19 kW

- Puissance totale **19 kW**.
- Puissance rayonnée **9 kW**.
- Puissance au bouilleur **10 kW**.
- Poids 185 kg.
- **Régulation thermostatique**.
- Combustibles : **bûches jusqu'à 56 cm**.
- Buse de départ de Ø 180 mm ext.

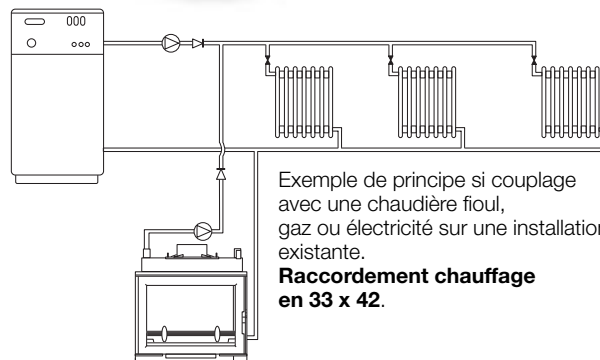
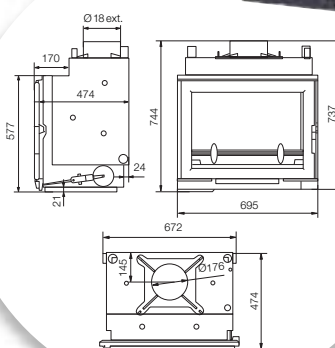
L'insert à bouilleur de cheminée **Réf. 5152** est un appareil dont la chambre de combustion et l'avaloir sont constitués d'une **double paroi en acier** dans laquelle circule de l'eau.

L'essentiel de la **chaleur** produite par la combustion est donc **directement transmis à cette eau de chauffe**.

Cet appareil doit être obligatoirement **raccordé sur une installation de chauffage central** en état de fonctionnement.

Principe de branchement identique pour l'Osmose réf. 680116.

Les inserts doivent être installés suivant la réglementation en vigueur et suivant les conditions d'installation de la notice.



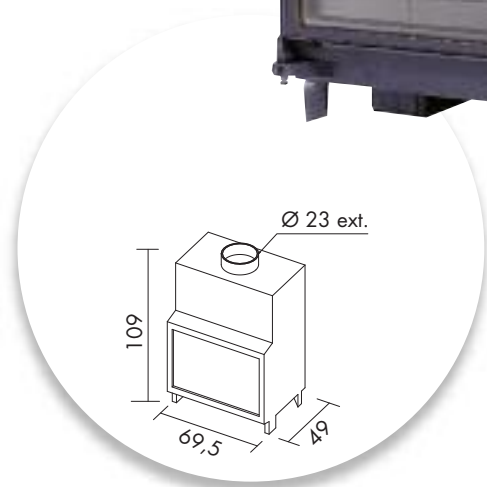
Exemple de principe si couplage avec une chaudière fioul, gaz ou électricité sur une installation existante.

Raccordement chauffage en 33 x 42.



Coloris

Peint anthracite avec décor en tôle inox.



Réf. 660144 - 18 kW

H 109 x L 69,5 x P 49 cm

- Puissance totale **18 kW.**
- Puissance bouilleur **14,3 kW.**
- Puissance rayonnée **3,7 kW.**
 - Régulation mécanique.
- Combustibles : **bûches jusqu'à 50 cm.**
 - Poids 248 kg.
 - Chargement avant.
- Départ des fumées dessus.
- Buse de départ de Ø 230 mm ext.
- **Habillage fonte et acier.**

FONTE - ACIER

Insert hydro

Les inserts doivent être installés suivant la réglementation en vigueur et suivant les conditions d'installation de la notice.



flamme
VERTE

Le label
du chauffage
au bois

Coloris
Peint anthracite.

LES INSERTS BOIS HYDRO

135



Les poêles bois/charbon...

Principal avantage de ces appareils :
la possibilité d'utiliser deux énergies différentes.
Pour assurer le bon fonctionnement de votre poêle
à charbon et prolonger sa durée de vie,
utilisez toujours le charbon conseillé par le fabricant !





Petit GODIN
réf. 3726

Le **Petit GODIN** devenu légendaire...
sera toujours la "référence" de tous les poêles existants.
Les poêles bois-charbon arborent tous les styles...
Du plus contemporain au plus classique en passant par la faïence,
ils ont tout pour vous satisfaire.

PETIT GODIN
Réf. 3726 - 7 kW

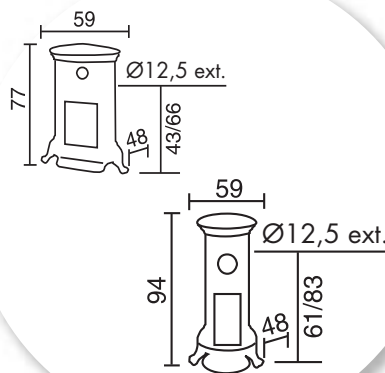
H 77 x L 59 x P 48 cm.

- Volume corrigé chauffé **90 à 240 m³**.
- Poids 90 kg.
- Combustibles : **bûches de 33 cm**, anthracite 20/30 ou boulets.
- Chargement dessus.
- Feu continu, bûches verticales.
- Haut rendement.
- 2 positions arrières de départ des fumées.
- Habillage acier émaillé + fonte émaillée ou peinte anthracite.
- Intérieur béton réfractaire.
- Décendrage avant.
- Buse de départ de Ø 125 mm ext.
- Distance du sol au dessus de la buse de départ : 43 ou 66 cm.

PETIT GODIN
Réf. 3727 - 10 kW

H 94 x L 59 x P 48 cm.

- Volume corrigé chauffé **200 à 480 m³**.
- Poids 100 kg.
- Combustibles : **bûches de 50 cm**, anthracite 20/30 ou boulets.
- Buse de départ de Ø 125 mm ext.
- Distance du sol au dessus de la buse de départ : 61 ou 83 cm.
- Chargement dessus.
- Feu continu, bûches verticales.
- Haut rendement.
- 2 positions arrières de départ des fumées.
- Habillage acier émaillé + fonte émaillée ou peinte anthracite.
- Intérieur béton réfractaire.
- Décendrage avant.



Coloris

Fût en toile émaillée noir brillant
et éléments en fonte émaillée
(voir coloris pages 188 à 191).



Petit Goodin

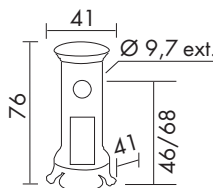
Réf. 3720-A - 5 kW

H 76 x L 41 x P 41 cm.

- Volume corrigé chauffé **70 à 190 m³**.
- Poids 60 kg.
- Combustibles : **bûches jusqu'à 40 cm**, anthracite 20/30 ou boulets.
- Chargement dessus.
- Feu continu, bûches verticales.
- Haut rendement.
- 2 positions arrières de départ des fumées.
- Habillage acier émaillé + fonte émaillée ou peinture anthracite.
- Intérieur béton réfractaire.
- Décendrage avant.
- Buse de départ de Ø 97 mm ext.
- Distance du sol au dessus de la buse de départ : 46 ou 68 cm.



Petit GODIN
réf. 3720-A



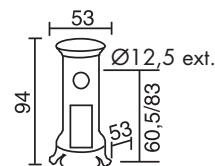
Réf. 3721-A - 10 kW bois-charbon

H 94 x L 53 x P 53 cm.

- Volume corrigé chauffé **200 à 480 m³**.
- Poids 105 kg.
- Combustibles : **bûches de 50 cm**, anthracite 20/30 ou boulets.
- Chargement dessus.
- Feu continu, bûches verticales.
- Haut rendement.
- 2 positions arrières de départ des fumées.
- Habillage acier émaillé + fonte émaillée ou peinture anthracite.
- Intérieur béton réfractaire.
- Décendrage avant.
- Buse de départ de Ø 125 mm ext.
- Distance du sol au dessus de la buse de départ : 60,5 ou 83 cm.



Petit GODIN
réf. 3721-A

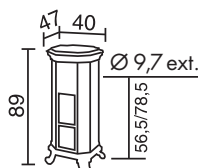


Existe aussi en version bois
voir pages 78 à 80.

Réf. 3736 - 5 kW

H 89 x L 40 x P 47 cm.

- Puissance **5 kW**.
- Volume corrigé chauffé **70 à 190 m³**.
- Poids 98 kg.
- Combustibles : **bûches jusqu'à 38 cm**, anthracite 20/30 ou boulets.
- Chargement dessus.
- Feu continu, bûches verticales.
- Haut rendement.
- 2 positions arrières de départ des fumées.
- Habillage acier émaillé + fonte émaillée ou peinture anthracite.
- Intérieur béton réfractaire.
- Décendrage avant.
- Buse de départ de Ø 97 mm ext.
- Distance du sol au dessus de la buse de départ : 56,5 ou 78,5 cm.
- Fonte émaillée vert majolique ou bleu majolique.



Coloris

Fût en toile émaillée noir brillant et éléments en fonte émaillée (voir coloris pages 188 à 191).

NORVÉGIEN

Réf. 310701 - 9 kW

H 75 x L 66 x P 42 cm.

- Volume corrigé chauffé **130 à 330 m³**.
- **Régulation thermostatique.**
- Poids 175 kg.
- Combustibles : anthracite 20/30 (pour combustion en couche mince)
- Chargement avant, dessus, côté droit.
- Départ des fumées arrière.
- Buse de départ de Ø 139 mm int, 153 mm ext.
- Distance du sol au dessus de la buse de départ : 54,7 cm.
- Décendrage latéral arrière gauche.
- Livré avec une trémie charbon.



TOUT FONTE

Norvégien

PETIT CARVIN

Réf. 366702 - 8 kW

(modèle non représenté).

H 78,5 x L 70 x P 46 cm.

- Volume corrigé chauffé **90 à 240 m³**.
- **Régulation thermostatique.**
- Poids 180 kg.
- Combustibles : anthracite 20/30 (pour combustion en couche mince).
- Chargement devant, dessus et latéral.
- Départ des fumées arrière.
- Buse de départ de Ø 139 mm int, 153 mm ext.
- Distance du sol au dessus de la buse de départ : 63,2 cm.
- Décendrage latéral arrière gauche.
- Livré avec une trémie charbon.

CARVIN

Réf. 366701 - 12 kW

H 85 x L 76 x P 53 cm.

- Volume corrigé chauffé **200 à 450 m³**.
- **Régulation thermostatique.**
- Poids 260 kg.
- Combustibles : anthracite 20/30 (pour combustion en couche mince)
- Chargement devant, dessus et latéral.
- Départ des fumées arrière.
- Buse de départ de Ø 139 mm int. 153 mm ext.
- Distance du sol au dessus de la buse de départ : 64,5 cm.
- Décendrage latéral arrière gauche.
- Livré avec une trémie charbon.



Le Carvin réf. 366701, émaillé bleu nuit.

TOUT FONTE

Carvin



6 ans
Garantie



Coloris

Fonte peint anthracite ou émaillée (voir coloris pages 188 à 191).

Revin BC2



REVIN BC2

Réf. 366719 - 10,7 kW Bois
10,2 kW Charbon

H 79 x L 70 x P48 cm.

- Poids 205 kg.
- Départ des fumées arrière.
- Buse de départ de Ø 153 mm ext.
- Distance du sol au dessus de la buse de départ : 63,1 cm.
- Habillage et foyer fonte.
- Puissance au bois **10,7 kW**.
- Combustibles : **bûche jusqu'à 33 cm**.
- **Régulation manuelle.**
- Chargement devant, dessus et latéral.
- Puissance au charbon **10,2 kW**.
- Combustibles : boulets, anthracite 20/30
- **Régulation thermostatique.**
- Chargement dessus et latéral.



Coloris
Peint anthracite.

JURASSIEN

Réf. 3701 - 9,5 kW

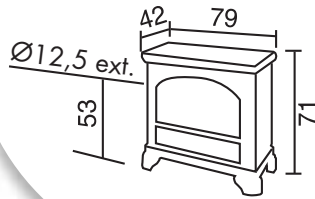
H 71 x L 79 x P 42 cm.

- Volume corrigé chauffé **130 à 330 m³**.
- **Régulation thermostatique.**
- Poids 190 kg.
- Combustibles : boulets, anthracite 20/30 (pour combustion en couche mince)
- Chargement dessus (avec trémie) et avant.
- Départ des fumées arrière.
- Buse de départ de Ø 125 mm ext.
- Distance du sol au dessus de la buse de départ : 53 cm.
- Décendrage latéral arrière gauche.
- Livré avec une trémie charbon.

Option : taque d'été réf. 0701, assortie au coloris d'émail pour usage à froid exclusivement.



**6 ans
Garantie**



TOUT FONTE

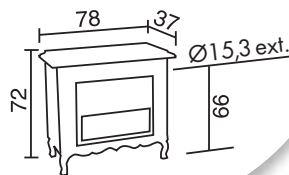
Jurassien

RÉGENCE

Réf. 3755 - 9 kW

H 72 x L 78 x P 37 cm.

- Volume corrigé chauffé **130 à 330 m³**.
- Habillage extérieur : fonte/corps acier.
- **Régulation thermostatique.**
- Poids 170 kg.
- Combustibles : boulets, anthracite 20/30 (pour combustion en couche mince)
- Chargement dessus (avec trémie) ou avant.
- Départ des fumées arrière.
- Buse de départ de Ø 153 mm ext.
- Distance du sol au dessus de la buse de départ : 66 cm.
- Décendrage latéral droite.
- Livré avec une trémie charbon.



FONTE ACIER

Régence



Coloris

Fonte peint anthracite ou émaillée
(voir coloris pages 188 à 191).

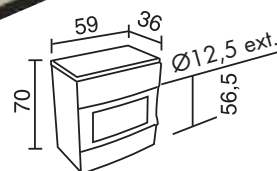
LES POÊLES CHARBON

141

ARIÉGEOIS**Réf. 3708** - 7 kW

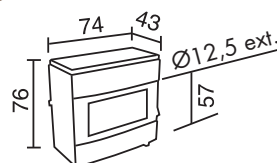
H 70 x L 59 x P 36 cm.

- Volume corrigé chauffé **90 à 240 m³**.
- Régulation manuelle. • Poids 130 kg.
- Combustibles : boulets, anthracite 20/30.
- Chargement dessus ou avant.
- Habillage acier émaillé. • Intérieur fonte.
- Départ des fumées arrière.
- Buse de départ de Ø 125 mm ext.
- Distance du sol au dessus de la buse de départ : 56,5 cm.
- Décendrage supérieur latéral gauche.
- Livré sans trémie charbon, en utilisation à travers la masse uniquement.

Ariégeois
réf. 3708**ARIÉGEOIS****Réf. 3753** - 9,8 kW

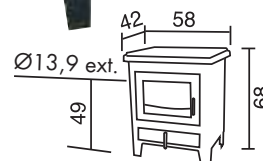
H 76 x L 74 x P 43 cm.

- Volume corrigé chauffé **200 à 480 m³**.
- **Régulation thermostatique.**
- Poids 175 kg.
- Combustibles : boulets, anthracite 10/20 et 20/30 (pour combustion en couche mince).
- Grande taque de chargement.
- Chargement dessus (avec trémie) ou avant.
- Habillage acier émaillé. Intérieur fonte.
- Départ des fumées arrière.
- Buse de départ de Ø 125 mm ext.
- Distance du sol au dessus de la buse de départ : 57 cm.
- Décendrage supérieur latéral gauche.
- Livré sans trémie charbon, en utilisation à travers la masse uniquement.

Ariégeois
réf. 3753**ÉCO****Réf. 3760** - 7,5 kW

H 68 x L 58 x P 42 cm.

- Volume corrigé chauffé **90 à 240 m³**.
- Régulation manuelle. • Poids 120 kg.
- Combustibles : boulets défumés 20 g ou bûches jusqu'à 42 cm.
- Chargement dessus et avant.
- Habillage fonte et acier peints anthracite, panneaux décors acier émaillé.
- Intérieur fonte + béton réfractaire.
- Départ des fumées arrière.
- Buse de départ de Ø 139 mm ext.
- Distance du sol au dessus de la buse de départ : 49 cm.
- Décendrage latéral droite.
- Livré sans trémie charbon, en utilisation à travers la masse uniquement.

**Coloris**Peint anthracite avec décor en acier émaillé
(voir coloris pages 188 à 191).

VENTOUX

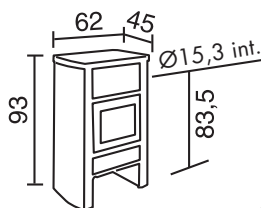
Réf. 3242 - 7,5 kW

H 93 x P 45 x L 62 cm

- Poids 132 kg.
- Volume corrigé chauffé **90 à 240 m³**.
- Régulation manuelle.
- Combustibles : bûches jusqu'à 42 cm ou boulets défumés 20 g.
- Chargement avant.
- Corps fonte + acier peint anthracite.
- Intérieur fonte + béton réfractaire.
- Départ des fumées arrière ou dessus.
- Buse de départ de Ø 153 mm à emboîtement interne.
- Distance du sol au dessus de la buse de départ arrière : 83,5 cm.
- **Four et réserve à bûches** (dimensions four : L 41 x H 20 x P 15 cm).



**DÉCOR
ACIER GALBÉ
ÉMAILLÉ**



FONTE ACIER

Ventoux

CHAMONIX

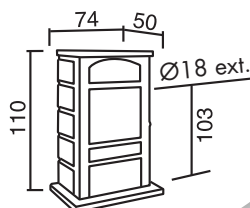
Réf. 3147 - 9,7 kW

H 110 x L 74 x P 50 cm

- Volume corrigé chauffé **130 à 330 m³**.
- Poids 180 kg.
- **Régulation thermostatique.**
- Combustibles : bûches de 45 cm ou boulets défumés.
- Chargement avant.
- Corps fonte + acier peint anthracite.
- Intérieur fonte + béton réfractaire.
- Départ des fumées arrière ou dessus.
- Buse de départ de Ø 180 mm ext.
- Distance du sol au dessus de la buse de départ arrière : 103 cm.
- **Four et réserve à bûches.**

Options :

- Porte verre four pour utilisation en four à pizza (livrée séparément : à monter) : **réf. 0167** pour les Chamonix **réf. 3147**.
- Four : H 20 x L 44 x P 29 cm.
- Sur les **réf. 3147** : porte laitonée en option.



FONTE ACIER

Chamonix



Coloris
Peint anthracite avec décor en acier émaillé
(voir coloris pages 188 à 191).



LES POÊLES GODIN et GRDF se sont associés pour promouvoir le développement d'une nouvelle gamme d'inserts et de poêles au gaz naturel. Découvrez-en les caractéristiques dans les pages suivantes. lemotiongaz.fr

Les poêles gaz...

Les appareils au gaz sont appréciés pour leur simplicité d'utilisation et le confort que procure cette énergie propre. Les qualités calorifiques incomparables du gaz, associées à la facilité d'entretien et la vision du feu en font une source de bien-être reconnue.





TOUT FONTE

Gastins

TOUT FONTE

Régence

RÉGENCE

Réf. 3444 - 6 kW

Convecteur à haut rendement et à effet décoratif de combustion.

H 60 x L 64,5 x P 35 cm.

- Volume corrigé chauffé 70 à 190 m³.
- Régulation thermostatique.
- Poids 85 kg.
- Combustibles : G.N. Propane.
- Départ des fumées arrière.
- Buse de départ de Ø 111 mm int, 125 mm ext.
- Distance du sol au dessus de la buse de départ : 52,5 cm.

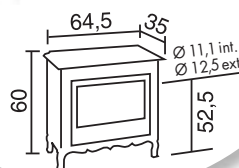
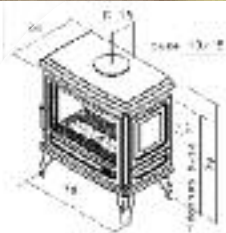
GASTINS

Réf. 366415 - 7 kW

Appareil étanche à système ventouse.

H 78,5 x L 70 x P 46 cm.

- Volume corrigé chauffé 90 à 240 m³.
- Poids 147 kg.
- Combustible : G.N.
- Départ des fumées arrière et dessus.
- Buse de départ de Ø 100 mm int, 150 mm ext.
- Distance du sol au dessus de la buse de départ 71 cm.



Régence réf. 3444



Coloris
Peint anthracite ou émaillée
(voir coloris pages 188 à 191).

Éclipse gaz



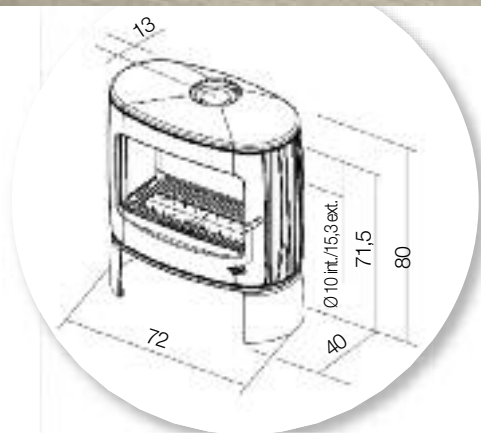
ÉCLIPSE GAZ

Réf. 388418 - 5,6 kW G.P.
6,6 kW G.N.

Appareil étanche
à système ventouse.

H 80 x L 72 x P 39,5 cm

- Volume corrigé chauffé **90 à 240 m³**.
- **Régulation thermostatique.**
- Poids 165 kg.
- Combustibles : G.N./G.P.
- Départ des fumées arrière et dessus.
- Buse de départ de Ø 100 mm int, 150 mm ext.
- Distance du sol au dessus de la buse de départ 71,5 cm.
- Habillage fonte.



Appareils conformes à la norme européenne : 2009/142/CE

Coloris

Fonte peinte anthracite ou émaillée
(voir coloris pages 188 à 191).



Eliot gaz

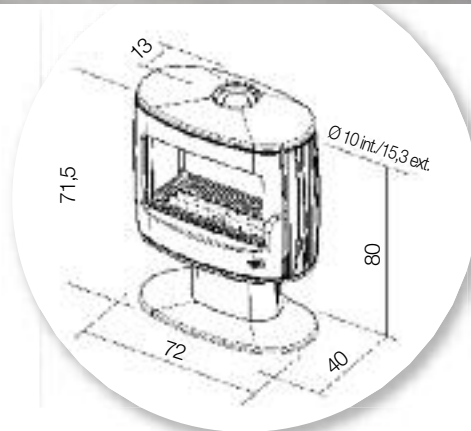
ÉLIOT GAZ

Réf. 366431 - 5,6 kW G.P.
6,6 kW G.N.

Appareil étanche
à système ventouse.

H 90 x L 72 x P 40,2 cm

- Volume corrigé chauffé **5,6 kW en G.P. (90 à 240 m³)***.
- Volume corrigé chauffé **6,6 kW en G.N. (90 à 240 m³)***.
- **Régulation thermostatique automatique.**
- Poids 185 kg.
- Combustibles : G.N./G.P.
- Départ des fumées arrière et dessus.
- Buse de départ de Ø 100 mm int, 150 mm ext.
- Distance du sol au dessus de la buse de départ 71 cm.



Appareils conformes à la norme européenne : 2009/142/CE

Coloris

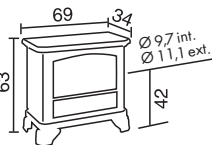
Peint anthracite ou émaillée
(voir coloris pages 188 à 191).

JURASSIEN

Réf. 3401 - 10,9 kW

H 72 x L 79 x P 39 cm.

- Volume corrigé chauffé **200 à 450 m³**.
- **Régulation thermostatique.**
- Combustibles : G.N. Propane.
- Départ des fumées arrière.
- Buse de départ de Ø 97 mm int. ou 111 mm ext.
- Poids 152 kg.
- Distance du sol au dessus de la buse de départ : 49 cm.



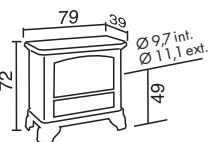
Jurassien
réf. 3401

PETIT JURASSIEN

Réf. 3403 - 7,3 kW

H 63 x L 69 x P 34 cm.

- Volume corrigé chauffé **90 à 240 m³**.
- **Régulation thermostatique.**
- Combustibles : G.N. Propane.
- Départ des fumées arrière.
- Buse de départ de Ø 97 mm int. ou 111 mm ext.
- Poids 110 kg.
- Distance du sol au dessus de la buse de départ : 42 cm.

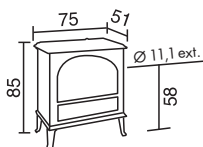


CARVIN

Réf. 366401 - 12 kW

H 85 x L 75 x P 51 cm

- Volume corrigé chauffé **200 à 480 m³**.
- **Régulation thermostatique.**
- Poids 190 kg.
- Combustibles : G.N. Propane.
- Départ des fumées arrière et dessus.
- Buse de départ de Ø 111 mm int, 125 mm ext.
- Distance du sol au dessus de la buse de départ : 58 cm.



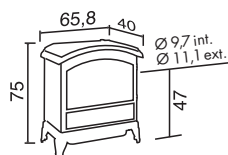
Carvin
réf. 366401

NORVÉGIEN

Réf. 3475 - 10,9 kW

H 75 x L 65,8 x P 40 cm.

- Volume corrigé chauffé **200 à 450 m³**.
- **Régulation thermostatique.**
- Poids 139 kg.
- Combustibles : G.N. Propane.
- Départ des fumées arrière.
- Buse de départ de Ø 97 mm int, 111 mm ext.
- Distance du sol au dessus de la buse de départ : 47 cm.



Norvégien
réf. 3475

**A COMMANDER EN FONCTION
DU TYPE DE GAZ SOUHAITÉ**



Les inserts doivent être installés suivant la réglementation en vigueur et suivant les conditions d'installation de la notice.

Coloris

Fonte peint anthracite ou émaillée (voir coloris pages 188 à 191).



Pégase

PÉGASE

Réf. 411401 - 5,6 kW G.P.
6,6 kW G.N.

Appareil étanche à système ventouse.

H 87 x L 95 x P 37 cm

- Volume corrigé chauffé **5,6 kW en G.P. (90 à 240 m³)***.
- Volume corrigé chauffé **6,6 kW en G.N. (90 à 240 m³)***.
- **Régulation thermostatique automatique.**
- Poids 101 kg.
- Combustibles : G.N./G.P.
- Départ des fumées dessus.
- Buse de départ de Ø 100 mm int, 150 mm ext.
- Distance du sol au dessus de la buse de départ 00 cm.

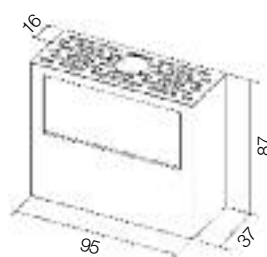


INSERT GAZ 800

Réf. 660414
H 87 x L 81 x P 35 cm
• Poids 65 kg.

Coloris

Peint anthracite ou émaillée
(voir coloris pages 188 à 191).



CE Appareils conformes à la norme européenne : 2009/142/CE



Petit Godin
réf. 3426/3427

PETIT GODIN

Réf. 3426 - 7 kW

H 77 x L 59 x P 53 cm.

- Volume corrigé chauffé **90 à 240 m³**.
- **Régulation thermostatique.**
- Poids 65 kg.
- Combustibles : G.N. Propane.
- Habillage fonte et acier émaillé.
- Départ des fumées arrière.
- Buse de départ de Ø 111 mm int, 125 mm ext.
- Distance du sol au dessus de la buse de départ : 57 cm.

PETIT GODIN

Réf. 3427 - 9 kW

H 94 x L 59 x P 53 cm

- Volume corrigé chauffé **130 à 330 m³**.
- **Régulation thermostatique.**
- Poids 80 kg.
- Combustibles : G.N. Propane.
- Habillage fonte et acier émaillé.
- Départ des fumées arrière.
- Buse de départ de Ø 111 mm int, 125 mm ext.
- Distance du sol au dessus de la buse de départ : 76 cm.

PETIT GODIN

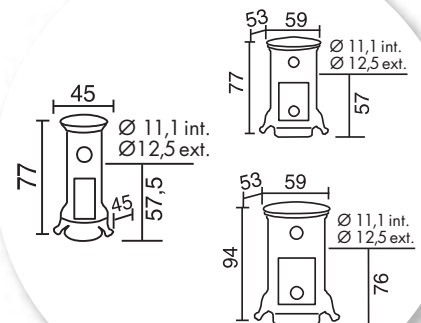
Réf. 3430 - 5 kW

H 77 x L 45 x P 45 cm.

- Volume corrigé chauffé **70 à 190 m³**.
- **Régulation thermostatique.**
- Poids 55 kg.
- Combustibles : G.N. Propane.
- Habillage fonte et acier émaillé.
- Départ des fumées arrière.
- Buse de départ de Ø 111 mm int, 125 mm ext.
- Distance du sol au dessus de la buse de départ : 57,5 cm.



Petit Godin
réf. 3430



Coloris

Fût en tôle émaillée noir brillant et éléments en fonte émaillée (voir coloris pages 188 à 191).



CONSTANCE GAZ

Réf. 630402 - 10 kW

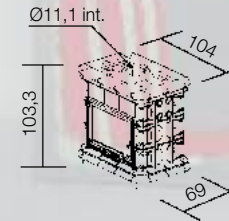
Convecteur à haut rendement
à effet décoratif de combustion

H 103,3 x L 104 x P 69 cm

- Livré avec insert gaz acier et fonte réf. 3461.
- Volume corrigé chauffé **200 à 480 m³**.
- Poids 450 kg.
- Combustible : GN propane.
- Départ des fumées dessus.
- Buse de départ de Ø 111 mm à emboîtement interne.
- Ensemble livré non monté en 2 colis.

Coloris CONSTANCE GAZ :

Façade peint anthracite avec décor céramique blanc motif monochrome



Appareils conformes à la norme européenne : 2009/142/CE

INSERTS

3451/3461 Constance

INSERT 600

Réf. 3451 - 6,5 kW

Convecteurs à haut rendement et à effet décoratif de combustion

H 50 x L 60 x P 38 cm

- Volume corrigé chauffé **90 à 240 m³**.
- Régulation thermostatique.
- Turbo 2 vitesses.
- Poids 75 kg.
- Combustibles : G.N. Propane.
- Foyer et habillage fonte/acier.
- Départ des fumées dessus.
- Buse de départ de Ø 97 mm à emboîtement interne.
- Bouches d'air chaud Ø 100 mm.

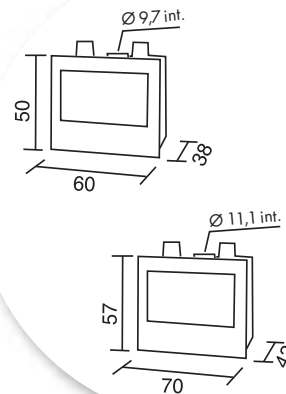
INSERT 700

Réf. 3461 - 10 kW

Convecteurs à haut rendement et à effet décoratif de combustion

H 57 x L 70 x P 43 cm

- Volume corrigé chauffé **200 à 480 m³**.
- Régulation thermostatique.
- Turbo 2 vitesses.
- Poids 95 kg.
- Combustibles : G.N. Propane.
- Foyer et habillage fonte/acier.
- Départ des fumées dessus.
- Buse de départ de Ø 111 mm à emboîtement interne.
- Bouches d'air chaud Ø 100 mm.



Insert gaz
réf. 3451 ou 3461



Appareils conformes à la norme européenne : 2009/142/CE

Coloris
Peint anthracite.

LES INSERTS GAZ

151



Les poêles fioul...



Le chauffage au fioul procure un jeu de flammes aussi convivial qu'un feu de bois.

La chaleur, diffusée par convection, est confortable et agréable grâce au rayonnement direct des surfaces d'échange de l'appareil.

CARVIN

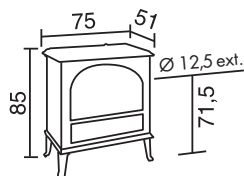
Réf. 366801 - 11 kW

SANS RÉSERVOIR :

 flamme bleue

H 85 x L 75 x P 51 cm

- Volume corrigé chauffé **200 à 450 m³**.
- Poids 190 kg.
- Départ des fumées arrière et dessus.
- Ø 125 mm ext.
- Distance du sol au dessus de la buse de départ : 71,5 cm.



TOUT FONTE

Carvin

NORVÉGIEN

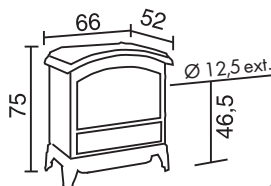
Réf. 3877 - 11 kW

SANS RÉSERVOIR :

 flamme bleue

H 75 x L 66 x P 52 cm

- Volume corrigé chauffé **200 à 450 m³**.
- Poids 106 kg.
- Départ des fumées arrière.
- Buse de départ de Ø 125 mm ext.
- Distance du sol au dessus de la buse de départ : 46,5 cm.



TOUT FONTE

Norvégien

**AVEC MIROIR
PANORAMIQUE**



Coloris

Fonte peint anthracite ou émaillée
(voir coloris pages 188 à 191).

ARIÉGEOIS

Réf. 3866 - 7,5 kW

AVEC RÉSERVOIR :

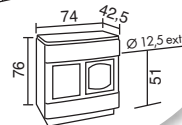
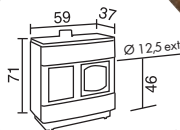
 flamme bleue

H 71 x L 59 x P 37 cm

- Volume corrigé chauffé **90 à 240 m³**.
- Poids 64 kg.
- Habillage acier + **fonte**.
- Buse de départ de Ø 125 mm ext.
- Départ des fumées dessus et arrière.
- Capacité du réservoir **12 litres**.
- Distance du sol au dessus de la buse de départ : 46 cm.



Ariégeois
réf. 3866



GRAND ARIÉGEOIS

Réf. 3863 - 9 kW

AVEC RÉSERVOIR :

 flamme bleue

Grand Ariégeois

H 76 x L 74 x P 42,5 cm

- Puissance **9 kW**.
- Volume corrigé chauffé **130 à 330 m³**.
- Habillage acier + **fonte**.
- Buse de départ de Ø 125 mm ext.
- Départ des fumées dessus et arrière.
- Capacité du réservoir **12 litres**.
- Poids 85 kg.
- Distance du sol au dessus de la buse de départ : 51 cm.



Ariégeois
réf. 302866

ARIÉGEOIS

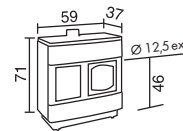
Réf. 302866 - 7,5 kW

AVEC RÉSERVOIR :

 flamme bleue

H 71 x L 59 x P 37 cm

- Volume corrigé chauffé **90 à 240 m³**.
- Poids 64 kg.
- Habillage acier + **fonte**.
- Buse de départ de Ø 125 mm ext.
- Départ des fumées dessus et arrière.
- Capacité du réservoir **12 litres**.
- Distance du sol au dessus de la buse de départ : 46 cm.



ARIÉGEOIS

Réf. 3807 - 8 kW

SANS RÉSERVOIR :

 flamme bleue

H 71 x L 59 x P 37 cm

- Volume corrigé chauffé **90 à 240 m³**.
- Poids 54 kg.
- Habillage acier + **fonte**.
- Départ des fumées arrière.
- Buse de départ de Ø 125 mm ext.
- Distance du sol au dessus de la buse de départ : 46 cm.

ARIÉGEOIS

Réf. 3852 - 11 kW

SANS RÉSERVOIR :

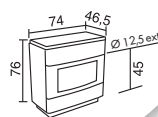
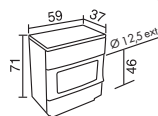
 flamme bleue

H 76 x L 74 x P 46,5 cm

- Volume corrigé chauffé **200 à 450 m³**.
- Habillage acier + **fonte**.
- Départ des fumées arrière.
- Buse de départ de Ø 125 mm ext.
- Poids 88 kg.
- Distance du sol au dessus de la buse de départ : 45 cm.



Ariégeois
réf. 3852



AVEC MIROIR PANORAMIQUE



Coloris
Émaillée brun ou noir
(voir coloris pages 188-191).

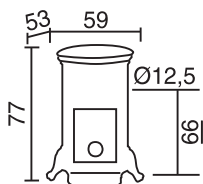
PETIT GODIN

Réf. 3826 - 6 kW

 flamme jaune

H 77 x L 59 x P 53 cm

- Volume corrigé chauffé **70 à 190 m³**.
- Poids 70 kg.
- Sans réservoir.
- Départ des fumées arrière.
- Buse de départ de Ø 125 mm ext.
- Distance du sol au dessus de la buse de départ : 66 cm.



JURASSIEN

Réf. 3801 - 11 kW

 flamme bleue

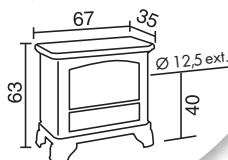
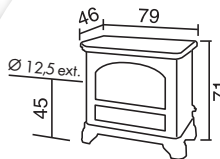
H 71 x L 79 x P 46 cm.

- Volume corrigé chauffé **200 à 450 m³**.
- Poids 130 kg.
- Sans réservoir.
- Habillage fonte.
- Départ des fumées arrière.
- Buse de départ de Ø 125 mm ext.
- Distance du sol au dessus de la buse de départ : 45 cm.

Option : taque d'été réf. 0701 assortie au coloris d'émail pour usage à froid exclusivement.



Jurassien
réf. 3803



JURASSIEN

Réf. 3803 - 8 kW

 flamme bleue

H 63 x L 67 x P 35 cm.

- Volume corrigé chauffé **90 à 240 m³**.
- Sans réservoir.
- Habillage fonte.
- Départ des fumées arrière.
- Buse de départ de Ø 125 mm ext.
- Distance du sol au dessus de la buse de départ : 40 cm.

AVEC MIROIR PANORAMIQUE

Coloris

Fût en tôle émaillée noir brillant et éléments en fonte émaillée
Fonte peint anthracite ou émaillée
(voir coloris pages 188 à 191).



Appareils conformes à la norme européenne : 2009/142/CE



Les fourneaux, l'art de combiner chauffage et cuisson...

Fourneaux
BOIS-CHARBON-FIOUL-GAZ



Nous vous présentons dans ce catalogue **CHAUFFAGE** un aperçu de notre gamme de fourneaux. Ces appareils performants sont conçus à la fois pour chauffer et pour cuisiner. Un catalogue spécifique **CUISSON** est à votre disposition chez votre distributeur. Il présente l'intégralité de la gamme de fourneaux, cuisinières et cocottes en fonte.



Les pages suivantes sont un extrait
du catalogue cuisson : pour plus d'informations,
demandez ce catalogue à votre distributeur.



BOIS & BOIS-CHARBON
Châtelaine

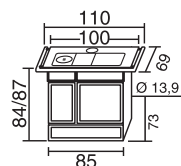
Cuisinière bois :
 Châtelaine réf. 6155
 ou cuisinière bois-charbon :
 Châtelaine réf. 6755,
 saphir rustique.

Foyer : H 30 x L 21,5 x P 55 cm.
 Four : H 29 x L 41 x P 40 cm.

Bûches jusqu'à 50 cm.

Coloris CUISINIÈRES :

Coloris et finitions,
 voir catalogue cuisson.



6755 Bois-charbon
6155 Bois



flamme
VERTE

Réf. 6155

Le label
 du chauffage
 au bois



Appareils
 conformes
 à la norme
 européenne :
 2009/142/CE



L'art de combiner chauffage et cuisson...

- Dessus débordant (largeur hors tout 88 ou 110 cm).
- Feu continu.
- Système anti-bistre.
- Dessus fonte émaillée d'origine.
- Four émaillé chauffé par convection avec indicateur de température.
- **Options à préciser impérativement à la commande :**
 - Décor doré à l'or fin, chromé velours ou chromé brillant.

Cuisinière bois-charbon :

Châtelaine réf. 6750,

Cuisinière bois :

Châtelaine réf. 6150,

présenté en coloris carmin décor.

Foyer : H 22 x L 16 x P 36 cm.

Four : H 30 x L 30 x P 40 cm.

Bûches de 33 cm.

Coloris CUISINIÈRES :

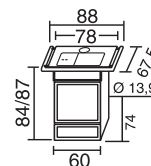
Coloris et finitions, voir catalogue cuisson.

INOX IMPOSSIBLE

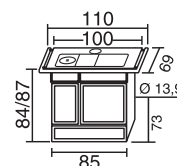
sur Châtelaine de chauffage.

Pour finaliser le choix :

Caractéristiques techniques page 161.



6750 Bois-charbon
6150 Bois



6755 Bois-charbon
6155 Bois



flamme
VERTE

Réf. 6150

Le label du chauffage au bois

Châtelaine

BOIS & BOIS-CHARBON

Grâce à la gamme de bouilleurs qui l'équipe, la famille Cuisicentral bois ou bois-charbon de **GODIN** permet de combiner en un seul appareil : chauffage central, cuisson, production d'eau chaude sanitaire par l'adjonction d'un ballon pour les références **5755, 5155, 5765** et **5165** ou chauffage central de faible puissance (5 kW), cuisson, production d'eau chaude sanitaire pour la référence **6759** et **6159**.

- Dessus débordant (larg. hors tout 110 cm).
- Feu continu.
- Système anti-bistre.
- Dessus fonte émaillée d'origine.
- Four émaillé chauffé par convection avec indicateur de température.
- **Options à préciser impérativement à la commande :**
 - Décor doré à l'or fin, chromé velours ou chromé brillant.
- Raccordement au circuit d'eau, départ et retour :
 - 33/42 mm (1^{1/4}) pour **5755, 5155, 5765** et **5165**.
 - 26/34 mm (1") pour **réf. 6759** et **6159**.



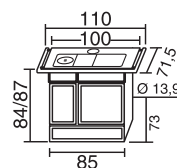
Cuisicentral bois-charbon Châtelaine saphir décor.
Four : H 29 x L 41 x P 40 cm.

Réf. 6759 bois-charbon ou **Réf. 6159** bois.

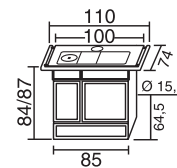
Réf. 5755 bois-charbon ou **Réf. 5155** bois.

Puissance totale : 19,7 kW bois, 16,7 kW charbon.

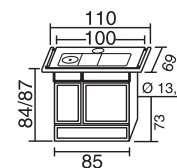
Réf. 5765 bois-charbon ou **Réf. 5165** bois.



5755 Bois-charbon
5155 Bois



5765 Bois-charbon
5165 Bois



6759 Bois-charbon
6159 Bois

Foyer 3 positions :



Position basse
Puissance totale
22,2 kW bois
ou **18,9 kW** charbon.
H. 48 x L. 21,5 x P. 54,5 cm.



Position intermédiaire
Puissance totale
14,8 kW bois
ou **12,3 kW** charbon.
H. 34,5 x L. 21,5 x P. 54,5 cm.



Position haute
Puissance totale
7,4 kW bois
ou **6,3 kW** charbon.
H. 21 x L. 21,5 x P. 54,5 cm.



PRATIQUE

**BRÛLEUR
EXTRACTIBLE**

facilite les opérations
d'entretien.



La Châtelaine Fioul est la 1^{ère} cuisinière
française estampillée NF Fioul.

Une seule énergie pratique : le fioul, pour trois fonctions essentielles :
le chauffage (10,5 kW), la cuisson au four et le mijotage.

- Dessus débordant (largeur hors tout 110 cm).
- Grande taque en fonte permettant de saisir ou mijoter plusieurs plats à la fois.
- Four chauffé par convection des fumées, avec indicateur de température.
- Brûleur extractible.
- Dessus fonte émaillée d'origine.
- Equipée d'un réservoir fioul (12 litres) elle peut également être directement
raccordée à votre cuve pour supprimer la corvée de remplissage.

• **Options à préciser impérativement à la commande :**

- Décor doré à l'or fin, chromé velours ou chromé brillant.

Cuisinière FIOUL :  flamme bleue

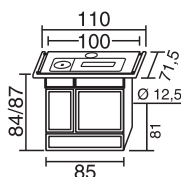
Châtelaine réf. 6855 noir rustique.

Four : H 29 x L 41 x P 40 cm.

Coloris CUISINIÈRES :

Coloris et finitions, voir catalogue cuisson.

INOX IMPOSSIBLE
sur Châtelaine de chauffage.



Appareils
conformes
à la norme
européenne :
2009/142/CE

FIOUL
Châtelaine



PRATIQUE

**BRÛLEUR
EXTRACTIBLE**
facilite les opérations
d'entretien.



Une Châtelaine unique...

La Châtelaine tout gaz met un système de "Pro" à la disposition du public. Cette cuisinière, véritable appareil de chauffage (puissance 5 kW) est conçue pour être en permanence à votre disposition pour la cuisson.

- Dessus débordant (largeur hors tout 110 cm).
- Grande taque en fonte permettant de saisir ou mijoter plusieurs plats à la fois.
- Gaz naturel ou propane.
- Four chauffé par convection des fumées, avec indicateur de température.
- Brûleur extractible.
- Dessus fonte émaillée d'origine.

• **Options à préciser impérativement à la commande :**

- Décor doré à l'or fin, chromé velours ou chromé brillant.

**A COMMANDER
DANS LE GAZ SOUHAITÉ**

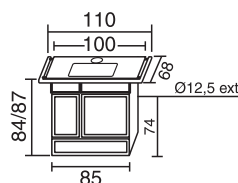
Cuisinière GAZ :

Châtelaine réf. 6455 noir décor.
Four : H 35 x L 41 x P 40 cm.

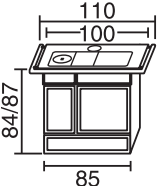




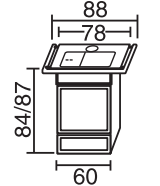
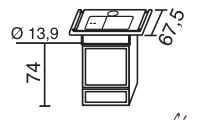
Coloris CUISINIÈRES :

Coloris et finitions, voir catalogue cuisson.

**INOX IMPOSSIBLE
sur Châtelaine de chauffage.**



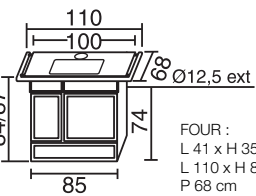
Appareils
conformes
à la norme
européenne :
2009/142/CE

CHOISISSEZ VOTRE MODÈLE Châtelaine		CUISICENTRAL (CHAUFFAGE CENTRAL + CUISSON) BOIS OU BOIS-CHARBON			
 <p>FOUR : L 41 x H 29 x P 40 ENCOMBREMENT L 110 x H 84/87 x P 74/71,5/69 cm Largeur sans les barres 100 cm</p>	<p>BOIS-CHARBON 6755</p> <p>10 kW maxi au charbon 11 kW maxi au bois Foyer : H 30 x L 21,5 x P 55 cm Poids : 215 kg. Bûches : 50 cm Volume corrigé chauffé 105 à 450 m³</p>  <p>BOIS flamme 6155 VERTE</p> <p>Puissance 11 kW Foyer : H 30 x L 21,5 x P 55 cm Poids : 215 kg. Bûches : 50 cm Volume corrigé chauffé 105 à 450 m³</p>	<p>BOIS-CHARBON 5755*</p> <p>16,7 kW maxi au charbon 19,7 kW maxi au bois ECS par accumulation possible (par ballon séparé) Foyer : H 30 x L 21,5 x P 49 cm Poids : 219 kg. Bûches : 45 cm Puissance Rayonnée : charbon : 6,3 kW/bois : 10,7 kW. Puissance Bouilleur : charbon : 10,4 kW/bois : 9 kW.</p>  <p>BOIS 5155</p> <p>Puissance 19,7 kW ECS par accumulation possible (par ballon séparé) Foyer : H 30 x L 21,5 x P 49 cm Poids : 219 kg. Bûches : 45 cm Puissance Rayonnée 10,7 kW. Puissance Bouilleur 9 kW.</p>	<p>BOIS-CHARBON 5765*</p> <p>18,9 kW maxi au charbon 22,2 kW maxi au bois ECS par accumulation possible (par ballon séparé) Foyer : H 48 x L 21,5 x P 54,5 cm Poids : 245 kg. Bûches : 50 cm Puissance Rayonnée : charbon : 3,7 kW/bois : 8,2 kW. Puissance Bouilleur : charbon : 15,2 kW/bois : 14 kW.</p>  <p>BOIS 5165</p> <p>Puissance 22,2 kW ECS par accumulation possible (par ballon séparé) Foyer : H 48 x L 21,5 x P 54,5 cm Poids : 245 kg. Bûches : 50 cm Puissance Rayonnée 8,2 kW. Puissance Bouilleur 14 kW.</p>	<p>BOIS-CHARBON 6759*</p> <p>11,9 kW maxi au charbon 11,3 kW maxi au bois ECS par accumulation possible (par ballon séparé) Foyer : H 30 x L 21,5 x P 55 cm Poids : 220 kg. Bûches : 50 cm Puissance Rayonnée : charbon : 7,9 kW/bois : 8,1 kW. Puissance Bouilleur : charbon : 4 kW/bois : 3,2 kW.</p>  <p>BOIS 6159</p> <p>Puissance 11,3 kW ECS par accumulation possible (par ballon séparé) Foyer : H 30 x L 21,5 x P 55 cm Poids : 220 kg. Bûches : 50 cm Puissance Rayonnée : 8,1 kW Puissance Bouilleur : 3,2 kW</p>	
	 <p>FOUR : L 30 x H 30 x P 40 cm ENCOMBREMENT L 88 x H 84/87 x P 67,5 cm Largeur sans les barres 78 cm</p>	<p>BOIS-CHARBON 6750</p> <p>7,5 kW maxi au charbon 8 kW maxi au bois Foyer : H 22 x L 16 x P 36 cm Poids : 140 kg. Bûches : 36 cm Volume corrigé chauffé 160 à 390 m³</p>  <p>BOIS flamme 6150 VERTE</p> <p>Puissance 8 kW Foyer : H 22 x L 16 x P 36 cm Poids : 140 kg. Bûches : 33 cm Volume corrigé chauffé 160 à 390 m³</p>	<p>Les cuisinières bois-charbon ont des caractéristiques techniques (puissance, rendement, taux de CO...) différentes selon le combustible utilisé bois ou charbon.</p>		

CHOISISSEZ VOTRE MODÈLE
Châtelaine

**GAZ :
GPL OU GAZ
NATUREL**

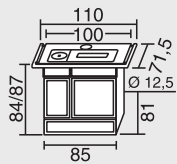
CHAUFFAGE
+ CUISSON GAZ




6455
5 KW
Volume corrigé
chauffé
120 m³

FOUR :
L 41 x H 35 x P 40
L 110 x H 84/87
P 68 cm
Poids : 160 kg
Largeur sans les
barres 100 cm

**Châtelaine
FIOUL**



6855
Four : H 29 x L 41 x P 40
10,5 KW
Poids : 190 kg
Volume corrigé chauffé
120 à 320 m³
(avec réservoir)



Les Châtelaine tout gaz et les chaudières sont à commander dans le gaz souhaité : gaz naturel ou propane.
Toutes les cuisinières **CHÂTELAINES** avec brûleurs à gaz sont équipées d'une sécurité par thermo-couple.
Tous les produits de la gamme **CHÂTELAINES** sont aux normes européennes.

CE Appareils Gaz conformes à la directive européenne : 2009/142/CE et appareils Bois et Bois-Charbon conformes à la norme NF EN 12 815



BIEN CHOISIR SA CHÂTELAINES
Châtelaine

Fourneaux **GODIN**, raffinement et robustesse.

Symphonie

BOIS



Avec les **FOURNEAUX GODIN**,
vous découvrirez le raffinement allié
à la **robustesse**.

- Façade **tout fonte** émaillée.
- **Dessus avec taques fonte.**
- **Dessus poli ou émaillé** sur cuisinières Bois-Bois/charbon.
- Briques réfractaires des foyers facilement interchangeables.
- Fours émaillés chauffés par convection.



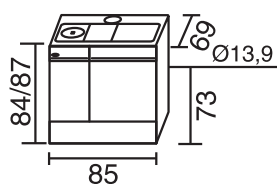
Vue de dessus de la taque.

Cuisinière **BOIS** :

Symphonie réf. 260153/260753, carmin :

Foyer : H 30 x L 21,5 x P 55 cm.

Four : H 29 x L 41 x P 40 cm.



Coloris **SYMPHONIE** :

- émaillé brun
- émaillé blanc
- émaillé carmin
- émaillé noir mat
- émaillé miroir

Pour finaliser le choix :

Caractéristiques techniques **page 166**.



Arpège
présentée en coloris blanc,
option porte hublot.

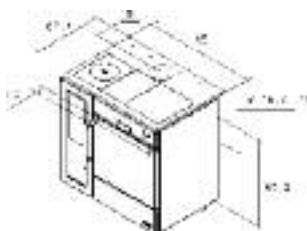
Cuisinière BOIS Arpège
réf. 240156 émaillé brun
H 84,3 x L 86,9 x P 55,4 cm

- Puissance **12 kW**.
- Volume corrigé chauffé **90 à 400 m³**.
- Régulation manuelle.
- Poids 212 kg.
- Combustibles : **bûches jusqu'à 50 cm**.
- Chargement avant et dessus.
- Buse de départ droite ou coudée de Ø 150/153 mm.
- Distance du sol au dessus de la buse de départ arrière : 65,2 cm.
- Dimensions du foyer : H 49 x L 22 x P 52 cm.
- Dimensions du Four : H 29 x L 41 x P 40 cm.
- Porte du four hublot en option.

Coloris ARPÈGE :

- émaillé brun
- émaillé blanc
- émaillé noir mat
- émaillé miroir

Pour finaliser le choix :
Caractéristiques techniques
page 166



BOIS

Arpège



flamme
VERTE | Le label
du chauffage
au bois



Les Arpèges Bois
et Bois-Charbon sont
conformes à la norme
européenne NF EN 12 815.

Toutes les cuisinières Bois-Bois/charbon sont équipées d'un dessus avec taques fonte.

Arpège

BOIS & BOIS-CHARBON



Arpège réf. 240153
présentée en coloris blanc



Arpège réf. 240151
présentée en coloris brun



Arpège réf. 240152
présentée en coloris noir traditionnel



Cuisinière bois-charbon :
Arpège réf. 240753,

Cuisinière bois :
Arpège réf. 240153, blanc :

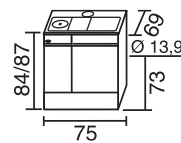
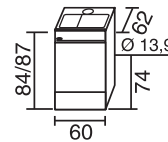
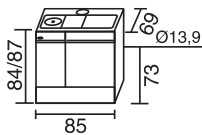
Foyer : H 30 x L 21,5 x P 55 cm.
Four : H 29 x L 41 x P 40 cm.
Porte du four hublot en option.

Coloris ARPÈGE :

-  émaillé brun
-  émaillé blanc
-  émaillé noir mat
-  émaillé miroir

Pour finaliser le choix :

Caractéristiques techniques **page 166**



Cuisinière bois-charbon :
Arpège réf. 240751,

Cuisinière bois :
Arpège réf. 240151, brun :

Foyer : H 22 x L 16 x P 50 cm.
Four : H 30 x L 30 x P 40 cm.
Bûches de 33 cm.

Cuisinière bois-charbon :
Arpège réf. 240752,

Cuisinière bois :
Arpège réf. 240152, noir traditionnel :

Foyer : H 30 x L 21,5 x P 55 cm.
Four : H 29 x L 31 x P 40 cm.
Bûches de 50 cm..



Tout en un seul appareil...

Chauffage central, cuisson, production d'eau chaude sanitaire par l'adjonction d'un ballon pour les références : **230129, 230729, 230153, 230753, 230154, 230754, 230163** et **230763**.

Chauffage central de faible puissance (**5 kW**), cuisson, production d'eau chaude sanitaire pour les références **230157, 230757, 230158** et **230758**.

- Raccordement au circuit d'eau, départ et retour :
 - 33/42 mm (1"1/4) pour réf. **230153, 230753, 230154, 230754, 230163** et **230763**.
 - 26/34 mm (1") pour réf. **230157, 230757, 230158** et **230758**.

Cuisicentral bois-charbon

Arpège réf. **230763**

Cuisinière bois

Arpège réf. **230163**, blanc :

Foyer 3 positions.

Bûches : jusqu'à 50 cm.

Four : H 29 x L 41 x P 40 cm.

Puissance totale : bois : 22,2 kW

ou charbon : 18,9 kW.

Puissance rayonnée : bois : 8,2 kW

ou charbon : 3,7 kW.

Puissance au bouilleur : bois : 14 kW

ou charbon : 15,2 kW.

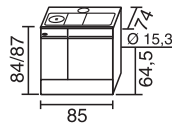
Coloris ARPÈGE :

-  émaillé brun
-  émaillé blanc
-  émaillé noir mat
-  émaillé miroir

Pour finaliser le choix :
Caractéristiques techniques
page 166



Arpège réf. 230163
présentée en coloris blanc



Cuisicentral bois-charbon

Arpège réf. **230757**

Cuisinière bois

Arpège réf. **230157 :**

Foyer : H 30 x L 21,5 x P 55 cm.

Four : H 29 x L 31 x P 40 cm.

Volume corrigé chauffé 90 à 400 m³.

Existe aussi réf. **230758** bois-charbon

ou réf. **230158** bois.

Chaudière de cuisine

bois-charbon Arpège réf. **230729**

Chaudière de cuisine

bois Arpège réf. **230129 :**

Foyer 3 positions .

Puissance rayonnée 2,5 kW.

Cuisicentral bois-charbon

Arpège réf. **230754**

Cuisinière bois

Arpège réf. **230154 :**

Bûches : jusqu'à 45 cm.

Foyer : H 30 x L 21,5 x P 49 cm.

Four : H 29 x L 41 x P 40 cm.

Puissance totale : bois : 19,7 kW

ou charbon : 16,7 kW.

Puissance rayonnée : bois : 10,7 kW

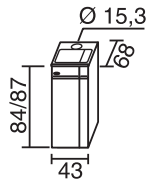
ou charbon : 6,3 kW.

Puissance au bouilleur : bois : 9 kW

ou charbon : 10,4 kW.

Existe aussi réf. **230753** bois-charbon

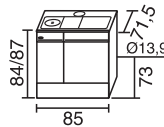
ou réf. **230153** bois.



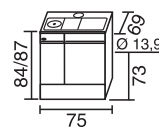
Arpège réf. 230129
présentée en coloris brun



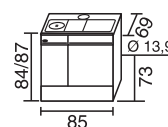
Arpège réf. 230157
présentée en coloris brun



Réf. 230153 bois
Réf. 230753 bois-charbon
Réf. 230154 bois
Réf. 230754 bois-charbon



Réf. 230157 bois
Réf. 230757 bois-charbon



Réf. 230158 bois
Réf. 230758 bois-charbon

BOIS & BOIS-CHARBON

Arpège

Puissance réglable par variation de la hauteur de grille

Position basse

Réf. 230129 bois
ou réf. **230729** bois-charbon :
Foyer : H. 45 x L. 21,5 x P. 46,5 cm.
Réf. 230163 bois
ou réf. **230763** bois-charbon :
Foyer : H. 48 x L. 21,5 x P. 54,5 cm.
Puissance totale
22,2 kW bois ou **18,9 kW** charbon.



Position intermédiaire

Réf. 230129 bois
ou réf. **230729** bois-charbon :
Foyer : H. 30 x L. 21,5 x P. 46,5 cm.
Réf. 230163 bois
ou réf. **230763** bois-charbon :
Foyer : H. 34,5 x L. 21,5 x P. 54,5 cm.
Puissance totale
14,8 kW bois ou **12,3 kW** charbon



Position haute

Réf. 230129 bois
ou réf. **230729** bois-charbon :
Foyer : H. 17 x L. 21,5 x P. 46,5 cm.
Réf. 230163 bois
ou réf. **230763** bois-charbon :
Foyer : H. 21 x L. 21,5 x P. 54,5 cm.
Puissance totale
7,4 kW bois ou **6,3 kW** charbon



Les Arpèges Bois
et Bois-Charbon sont
conformes à la norme
européenne NF EN 12 815.

Arpège
FIOUL

La première cuisinière française estampillée NF Fioul...

Une seule énergie pratique : le fioul, pour trois fonctions essentielles : le chauffage (10,5 kW), la cuisson au four et le mijotage.

Cuisinière fioul Arpège
réf. 242853 :

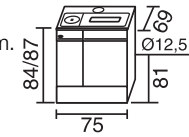
Foyer : H 30 x L 21,5 x P 55 cm.
Four : H 29 x L 41 x P 40 cm.
Puissance : 10,5 kW.

Existe aussi réf. 242852 :
Puissance : 9 kW.

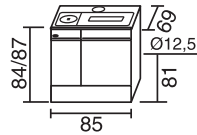
Coloris ARPÈGE Fioul :

-  émaillé brun
-  émaillé blanc
-  émaillé noir mat
-  émaillé miroir

Pour finaliser le choix :
Voir tableau ci-dessous.



Réf. 242852



Réf. 242853



PRATIQUE

BRÛLEUR EXTRACTIBLE
facilite les opérations d'entretien.



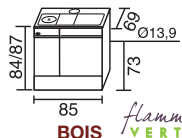
AVEC RÉSERVOIR ET ALIMENTATION DIRECTE

Bien choisir son fourneau Arpège ou Symphonie

CHAUFFAGE + CUISSON

BOIS OU BOIS-CHARBON

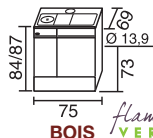
BOIS-CHARBON
240753/260753
10 kW au charbon - 10,5 kW au bois
Four : H 29 x L 41 x P 40 cm
Foyer : H 30 x L 21,5 x P 55 cm
Poids : 209 kg. Bûches : 50 cm
Volume corrigé chauffé 105 à 450 m³



flamme
BOIS VERTE

240153/260153
Puissance : 10,5 kW
Four : H 29 x L 41 x P 40 cm
Foyer : H 30 x L 21,5 x P 55 cm
Poids : 209 kg. Bûches : 50 cm
Volume corrigé chauffé 105 à 450 m³

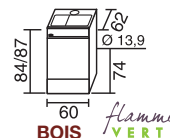
BOIS-CHARBON
240752
9 kW au charbon - 10 kW au bois
Four : H 29 x L 31 x P 40 cm
Foyer : H 30 x L 21,5 x P 55 cm
Poids : 195 kg. Bûches : 50 cm
Volume corrigé chauffé 90 à 400 m³



flamme
BOIS VERTE

240152
Puissance : 10 kW
Four : H 29 x L 31 x P 40 cm
Foyer : H 30 x L 21,5 x P 55 cm
Poids : 195 kg. Bûches : 50 cm
Volume corrigé chauffé 90 à 400 m³

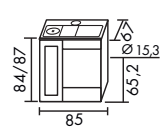
BOIS-CHARBON
240751
7,5 kW au charbon - 8 kW au bois
Four : H 30 x L 30 x P 40 cm
Foyer : H 22 x L 16 x P 36 cm
Poids : 130 kg. Bûches : 36 cm
Volume corrigé chauffé 160 à 390 m³



flamme
BOIS VERTE

240151
Puissance : 8 kW
Four : H 30 x L 30 x P 40 cm
Foyer : H 22 x L 16 x P 36 cm
Poids : 130 kg. Bûches : 33 cm
Volume corrigé chauffé 160 à 390 m³

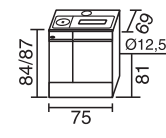
BOIS
240156
12 kW au bois
Four : H 29 x L 41 x P 40 cm
Foyer : H 49 x L 22 x P 52 cm
Poids : 212 kg. Bûches : 50 cm
Volume corrigé chauffé 90 à 400 m³



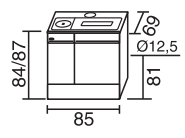
flamme
VERTE

FIOUL

FIOUL
242852
Puissance : 9 kW
Four : H 29 x L 31 x P 40 cm
Poids : 165 kg
Volume corrigé chauffé 70 à 250 m³



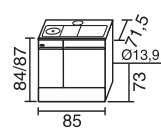
FIOUL
242853
Puissance : 10,5 kW
Four : H 29 x L 41 x P 40 cm
Foyer : H 30 x L 21,5 x P 40 cm
Poids : 180 kg
Volume corrigé chauffé 120 à 320 m³



CUISICENTRAL (CHAUFFAGE CENTRAL + CUISSON)

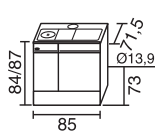
BOIS OU BOIS-CHARBON

BOIS-CHARBON
230753*/250753
E.C.* au charbon - 15,3 kW au bois
Four : H 29 x L 41 x P 40 cm
Foyer : H 30 x L 21,5 x P 49 cm
ECS par accumulation possible (par ballon séparé)
Poids : 208 kg. Bûches : 45 cm
Puissance Rayonnée Charbon E.C.* / bois 8,5 kW
Puissance Bouilleur Charbon E.C.* / bois 6,8 kW



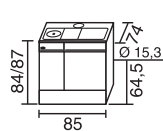
BOIS
230153*/250153
Puissance : 15,3 kW
Four : H 29 x L 41 x P 40 cm
Foyer : H 30 x L 21,5 x P 49 cm
ECS par accumulation possible (par ballon séparé)
Poids : 208 kg. Bûches : 45 cm
Puissance Rayonnée : 8,5 kW
Puissance Bouilleur : 6,8 kW

BOIS-CHARBON
230754*
16,7 kW au charbon - 19,7 kW au bois
Four : H 29 x L 41 x P 40 cm
Foyer : H 30 x L 21,5 x P 49 cm
ECS par accumulation possible (par ballon séparé)
Poids : 208 kg. Bûches : 45 cm
Puissance Rayonnée charbon : 6,3 kW/bois : 10,7 kW.
Puissance Bouilleur charbon : 10,4 kW/bois : 9 kW.



BOIS
230154*
Puissance : 19,7 kW
Four : H 29 x L 41 x P 40 cm
Foyer : H 30 x L 21,5 x P 49 cm
ECS par accumulation possible (par ballon séparé)
Poids : 208 kg. Bûches : 45 cm
Puissance Rayonnée : 10,7 kW
Puissance Bouilleur : 9 kW

BOIS-CHARBON
230763*
18,9 kW au charbon - 22,2 kW au bois
Four : H 29 x L 41 x P 40 cm
Foyer 3 positions
ECS par accumulation possible (par ballon séparé)
Poids : 238 kg. Bûches : 50 cm
Puissance Rayonnée charbon : 3,7 kW/bois : 8,2 kW.
Puissance Bouilleur charbon : 15,2 kW/bois : 14 kW.



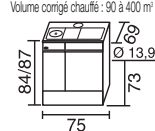
BOIS
230163*
Puissance : 22,2 kW
Four : H 29 x L 41 x P 40 cm
Foyer 3 positions
ECS par accumulation possible (par ballon séparé)
Poids : 238 kg. Bûches : 50 cm
Puissance Rayonnée : 8,2 kW
Puissance Bouilleur : 14 kW

BOIS-CHARBON
230758*/250758
11,9 kW au charbon - 11,3 kW au bois
Four : H 29 x L 41 x P 40 cm
Foyer : H 30 x L 21,5 x P 55 cm
ECS par accumulation possible (par ballon séparé)
Poids : 214 kg. Bûches : 50 cm
Puissance Rayonnée Charbon : 7,9 kW/bois : 8,1 kW
Puissance Bouilleur Charbon : 4 kW/bois : 3,2 kW
Volume corrigé chauffé : 105 à 450 m³



BOIS
230158*/250158
Puissance : 11,3 kW
Four : H 29 x L 41 x P 40 cm
Foyer : H 30 x L 21,5 x P 55 cm
ECS par accumulation possible (par ballon séparé)
Poids : 214 kg. Bûches : 50 cm
Puissance Rayonnée : 8,1 kW
Puissance Bouilleur : 3,2 kW
Volume corrigé chauffé : 105 à 450 m³

BOIS-CHARBON
230757*
11,9 kW au charbon - 11,3 kW au bois
Four : H 29 x L 31 x P 40 cm
Foyer : H 30 x L 21,5 x P 55 cm
ECS par accumulation possible (par ballon séparé)
Poids : 200 kg. Bûches : 50 cm
Puissance Rayonnée charbon : 7,9 kW/bois : 8,1 kW.
Puissance Bouilleur charbon : 4 kW/bois : 3,2 kW.
Volume corrigé chauffé : 90 à 400 m³

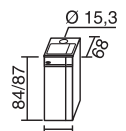


BOIS
230157*
Puissance : 11,3 kW
Four : H 29 x L 31 x P 40 cm
Foyer : H 30 x L 21,5 x P 55 cm
ECS par accumulation possible (par ballon séparé)
Poids : 200 kg. Bûches : 50 cm
Puissance Rayonnée : 8,1 kW
Puissance Bouilleur : 3,2 kW
Volume corrigé chauffé : 90 à 400 m³

CHAUDIÈRES DE CUISINE

BOIS OU BOIS-CHARBON

BOIS-CHARBON
230729*
18,9 kW au charbon - 22,2 kW au bois
Foyer 3 positions
ECS par accumulation possible (par ballon séparé)
Poids : 166 kg. Bûches : 45 cm
Puissance Rayonnée : charbon : 3,7 kW/bois : 8,2 kW.
Puissance Bouilleur : charbon : 15,2 kW/bois : 14 kW.



BOIS
230129*
Puissance : 22,2 kW
Foyer 3 positions
ECS par accumulation possible (par ballon séparé)
Poids : 166 kg. Bûches : 45 cm
Puissance Rayonnée : 8,2 kW
Puissance Bouilleur : 14 kW

*Elles doivent être obligatoirement raccordées sur une installation de chauffage central en état de fonctionnement. Raccordement au circuit d'eau, départ et retour :

•33/42 mm (1"1/4) pour les réf. 230153, 230753, 230154, 230754, 230163, 230763, 230129 et 230729. •26/34 mm (1") pour les réf. 230157, 230757, 230158 et 230758.

Les cuisinières bois-charbon ont des caractéristiques (puissance, rendement, taux de CO...) différentes selon le combustible utilisé bois ou charbon.



Réf. : 241100
Finition acier émaillé

**Réf. : 041600 - Finition acier émaillé (2)
Effet flammé**

H 90 x L 70,4 x P 62,7 cm

- Cuisinière électrique
- Poids = 105 kg
- Dessus mixte :
 - 1 brûleur gaz 3000 W allumage électronique
 - 1 brûleur gaz 1750 W allumage électronique
 - 1 domino induction 2 foyers 1400W
 - + booster arrière 2000 W
- Four électrique catalyse :
 - nouveau minuteur 3 touches sensibles
 - tournebroche
 - plaques intérieures autonettoyantes catalyse
- Dimensions intérieures du four :
H 33 x L43 x P40 cm

Coloris ARMONNIE :

■ gris flammé

Autres coloris flammés : nous consulter.



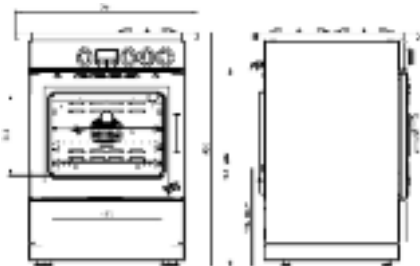
Dessus émaillé avec taque et cercles polis (1)



Tiroir entièrement escamotable (1)



Température visible sur le thermomètre incrustée dans la vitre du four (2)



BOIS
Armonnie



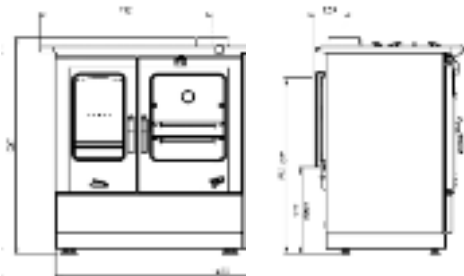
flamme
VERTE

Le label
du chauffage
au bois



Cuisinière Armonnie + extension avec couplage.

Pour coupler les 2 cuisinières réf. 241100 et réf. 041600, vous devez prévoir le kit de raccordement réf. 965243.







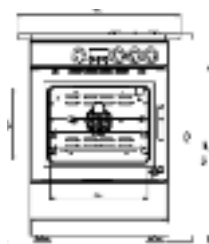
Réf. : 241100 - Finition acier émaillé (1)

H 90 x L 95,5 x P 62 cm

- Cuisinière bois
- Puissance **6,5 kW**.
- Volume corrigé chauffé **90 à 240 m³**.
- Régulation manuelle.
- Poids 170 kg.
- Combustibles : **bûches de 50 cm**.
- Chargement avant et dessus.
- Buse de départ de Ø 139 mm.
- Distance du sol au dessus de la buse de départ arrière : 77,5 cm.
- Dimensions du four :
H 37 x L 32 x P 41 cm

Coloris ARMONNIE :

-  émaillé blanc
-  émaillé noir
-  émaillé sable
-  émaillé carmin

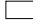





Réf. : 041600 - Finition acier émaillé

H 90 x L 70,4 x P 62,7 cm

- Cuisinière électrique
- Poids = 105 kg
- Dessus mixte :
 - 1 brûleur gaz 3000 W allumage électronique
 - 1 brûleur gaz 1750 W allumage électronique
 - 1 domino induction 2 foyers 1400W
 - + booster arrière 2000 W
- Four électrique catalyse :
 - nouveau minuteur 3 touches sensibles
 - tournebroche
 - plaques intérieures autonettoyantes catalyse
- Dimensions intérieures du four :
H 33 x L 43 x P 40 cm

Coloris ARMONNIE :

-  émaillé blanc
-  émaillé noir
-  émaillé sable
-  émaillé carmin



Le label
du chauffage
au bois



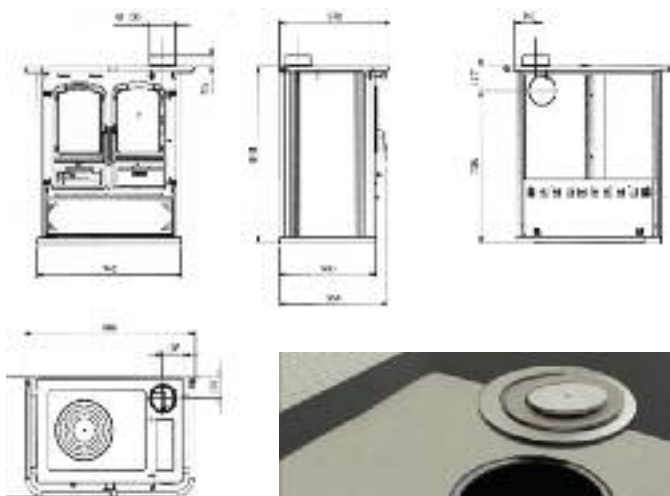
Réf. : 240171

H 84,3 x L 86,9 x P 55,4 cm

- Puissance **6 kW**.
- Volume corrigé chauffé **80 à 200 m³**.
- Régulation manuelle.
- Poids 166 kg.
- Combustibles : **bûches de 33 cm**.
- Chargement avant et dessus.
- Buse de départ de Ø 130 et 139 mm.
- Distance du sol au dessus de la buse de départ arrière : 79,6 cm.
- Dimensions du four :
H 24,5 x L 30 x P 38,4 cm

Coloris DIVOMES :

- émaillé blanc
- émaillé noir
- céramique sable
- céramique rubis



Dessus émaillé avec taque et cercles polis.

BOIS
Divomes

Promes

BOIS



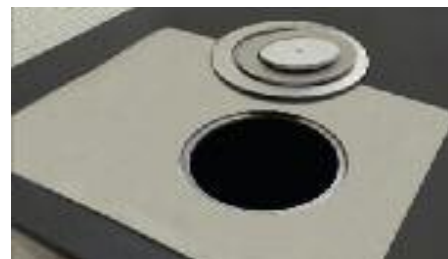
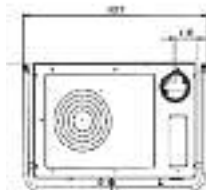
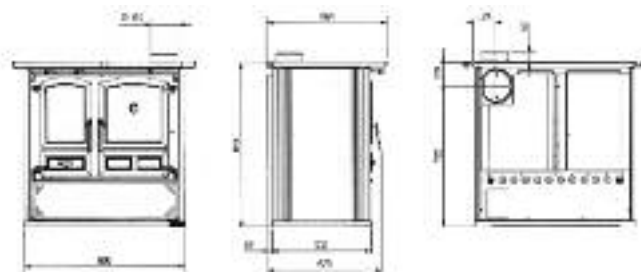
Réf. : 240175

H 84,5 x L 102,3 x P 62,8 cm

- Puissance **6,5 kW**.
- Volume corrigé chauffé **90 à 240 m³**.
- Régulation manuelle.
- Poids 200 kg.
- Combustibles : **bûches de 33 cm**.
- Chargement avant et dessus.
- Buse de départ de Ø 150 mm.
- Distance du sol au dessus de la buse de départ arrière : 80 cm.
- Dimensions du four :
H 29,8 x L 33 x P 41 cm

Coloris PROMES :

- émaillé blanc
- émaillé noir
- céramique sable
- céramique rubis



Dessus émaillé avec taque et cercles polis.

flamme
VERTE | Le label
du chauffage
au bois



Mise en valeur de votre intérieur...

Découvrez dans ces pages une collection complète d'articles destinés à mettre en valeur votre poêle.

Ces accessoires jouent à la fois une fonction esthétique et pratique, car ils protègent votre habitat :

- les plaques de sol, afin d'éviter les rayures,
- les protections murales, qui font office d'écran thermique entre le poêle et le mur : elles évitent le noircissement dû aux poussières et le jaunissement des peintures.
- et les décors muraux, avant tout décoratifs.



LES PROTECTIONS MURALES

Faite de métal et d'isolant, la protection murale permet de réduire la distance de sécurité (donnée par le constructeur) par rapport aux matériaux combustibles adjacents.

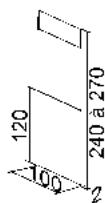
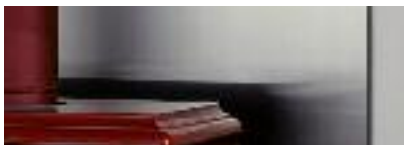
Elle évite les désagréments de noircissement du aux poussières, le jaunissement des peintures...

Le nettoyage s'effectue facilement avec un chiffon sec.



Plaques
INOX & FONTE

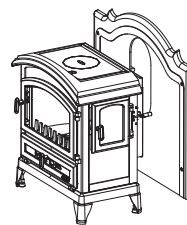
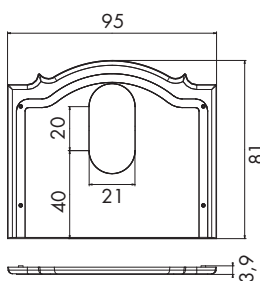
INOX : 1 modèle



Réf. 965137 :

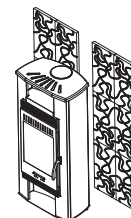
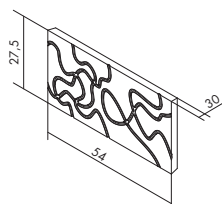
Plaque inox.
H 240 à 270 x L 100 x P 2 cm.

FONTE : 2 modèles au choix.



Réf. 965120 :

H 81 x L 95 x P 3,9 cm.



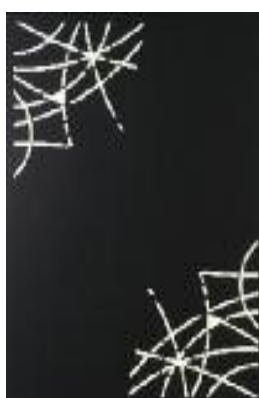
Réf. 965121 :

H 54 x L 27,5 x P 3 cm.





3 motifs au choix. Déclinés en 9 coloris et 4 largeurs standard
 (hauteur ajustable entre 2400 à 2700 mm).



Lignes



Vagues



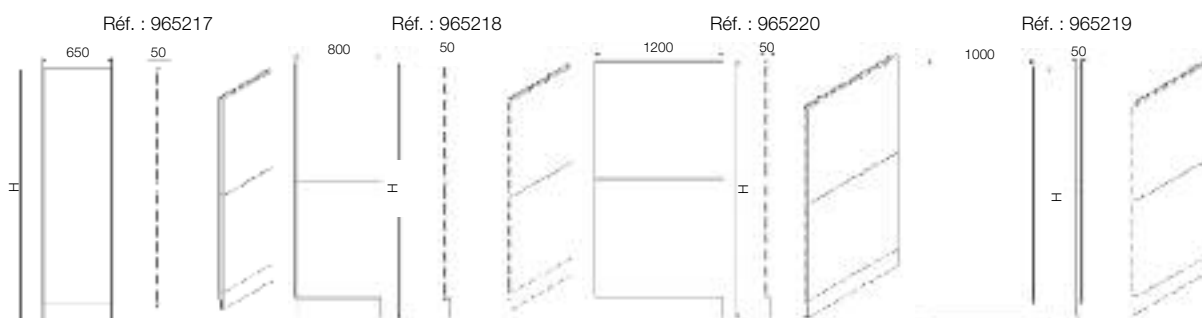
Uni



Chocolat

Carmin

Noir



DÉCORS MURAUX ACIER

Plaques

LES DÉCORS MURAUX

Les décors muraux sont purement décoratifs à la différence des plaques de protection.

Vous pouvez composer votre mur comme vous le souhaitez en additionnant les plaques décors céramique de format 300 x 500 mm.



Plaques
DÉCORS MURAUX CÉRAMIQUE

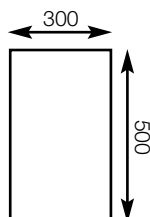
2 modèles au choix.



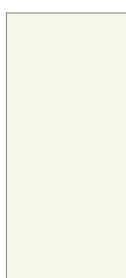
Réf. : 965215



Réf. : 965216



Déclinés en 10 coloris, finition mate ou brillante



Blanc mat



Cappucino mat

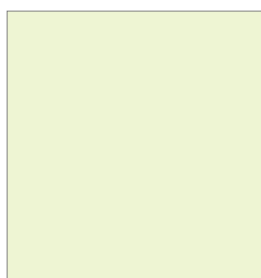
Bordeaux mat



Carmin mat



Taupe mat



Biscuit mat



Gris mat



Noir mat



Anthracite mat



Chocolat mat



LES DÉCORS MURAUX

Ces plaques de sol en verre ultra résistant protégeront vos revêtements de sol en mettant en valeur votre poêle.

2 formes, ovales et rectangulaires disponibles en 2 épaisseurs : 8 et 19 mm.



OVALE

Réf. 965138 :

L. 125 x Larg. 80 x Ep. 1,9 cm.

Réf. 965139 :

L. 125 x Larg. 80 x Ep. 0,8 cm.



RECTANGULAIRE

Réf. 965144 :

L. 120 x Larg. 75 x Ep. 1,9 cm.

Réf. 965145 :

L. 120 x Larg. 75 x Ep. 0,8 cm.

VERRE
Plaques de sol



LES PORTE-BÛCHES

GODIN vous propose une large gamme de porte-bûches décoratifs à assortir avec votre intérieur. Ces éléments décoratifs se déclineront sous différentes couleurs. N'hésitez pas à consulter votre revendeur, tous nos produits sont réalisables sur mesure.



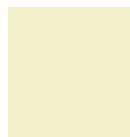
Réf. 965185 :
H 121,5 x L 35,4 x P 50 cm.

Réf. 965186 :
H 102 x L 35,2 x P 35 cm.

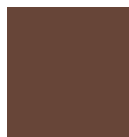
Nos porte-bûches sont disponibles dans les 9 coloris suivants :



Blanc



Beige



Bronze



Rouge



Marron



Gris alu



Gris platine



Noir métallisé



Noir





Respect de l'environnement...

Issu du bois, le granulé ou pellet est un combustible à haut pouvoir calorifique, qui contient très peu d'humidité. Son rendement est donc élevé. Avec son stockage facile car peu volumineux, son alimentation automatique, et son chauffage par diffusion au moyen d'un ventilateur, le poêle à pellets a ses adeptes. C'est pourquoi GODIN vous en propose une gamme complète, dont nous vous présentons quelques modèles dans les pages suivantes.





Coloris
Acier émaillé blanc N°2, noir N°2 ou bordeaux N°2

LES POÊLES À GRANULÉS

Tétra Klio Mauriac

Pomas



Demandez notre catalogue spécifique POÊLES À PELLETS.

Volnay



Coloris
Acier émaillé blanc N°2, noir N°2 ou bordeaux N°2



Insert pellets P64V-2



Insert pellets



Cervon



Coloris
 Acier émaillé blanc N°2, noir N°2 ou bordeaux N°2.
 Modèles détourés : gris ou noir.

LES POÊLES À GRANULÉS

Les pianos de cuisson : L'art de cuisiner comme un Pro

Cuisson



Châtelaine Pro 1000 Pyrolyse
réf. 021537, présentée en coloris
rubis chromé velours,
avec dessus débordant.
Hotte réf. 0543 assortie.

L'art culinaire possède deux facettes : celle qui permet d'offrir à ses convives les plaisirs de la gastronomie et celle plus secrète qui apporte au cuisinier les joies de la création.

GODIN a conçu cette Souveraine pour ceux qui savourent intensément ces deux aspects.

Capable de toutes les performances exigées par les professionnels, elle pousse le raffinement jusqu'à se soucier de sa propre élégance.



Coloris

Coloris et finitions, voir catalogue cuisson.

La Châtelaine, le fourneau de toute une vie...



Châtelaine Pro
dessus débordant
réf. 021435,
blanc décor.

Elle recompose l'atmosphère, donne le ton et crée une harmonie où les senteurs, les souvenirs et les projets savoureux se lient en un art de vivre qui se déguste au quotidien.

Le temps de préparer le poulet, de cuire plusieurs légumes, le temps d'enfourner une tarte... avec la Châtelaine c'est le même instant !

Tout en elle est conçu pour que cuisiner soit une fête. Bois ou bois-charbon, gaz/électricité, fioul ou tout gaz, chaque détail a été pensé pour nous rendre la vie plus douce et nous laisser, conscience en paix, le temps de vivre.



ATMOSPHÈRE UNIQUE
Châtelaine



**Les pages suivantes sont un extrait
du catalogue cuisson : pour plus d'informations,
demandez ce catalogue à votre distributeur.**

Coloris
Coloris et finitions, voir catalogue cuisson.



LA CUISSON

Les fourneaux, l'art de combiner chauffage et cuisson...

Châtelaine Pro 1000 Pyrolyse
réf. 021537,
présentée en coloris
gris argenté chromé velours,
avec dessus débordant.



Châtelaine

Nous vous présentons dans ce catalogue **CHAUFFAGE**
un aperçu de notre gamme de fourneaux.

Ces appareils performants sont conçus à la fois pour chauffer et pour cuisiner.

Un catalogue spécifique **CUISSON** est à votre disposition
chez votre distributeur. Il présente l'intégralité de la gamme
de fourneaux, cuisinières et cocottes en fonte.



CE Appareils
conformes
à la norme
européenne :
2009/142/CE

Coloris
Coloris et finitions, voir catalogue cuisson.

La Princesse, le plaisir de cuisiner !

Princesse1000 réf. 034600,
présentée en coloris noir.
Finition Chrome brillant.
Hotte assortie réf. 162903.
Dossier relief céramique
réf. 965215.



DESSUS GAZ ET INDUCTION

Princesse

Dès leur naissance, les Princesse ont eu la chance de s'appuyer sur les expériences et les compétences de leurs aînées : Châtelaines et autres Souveraines !

Avec une telle hérédité, la nouvelle génération de cuisinières GODIN ne demande qu'à vous satisfaire pleinement.

Mais le plus important sera que vous puissiez compter sur elle chaque jour, pour réjouir et combler les palais les plus exigeants.



CE 2004/108/CE
2006/95/CE

Coloris
Coloris et finitions, voir catalogue cuisson.

LA CUISSON

185

La Souveraine, l'art de cuisiner comme un Pro...

Souveraine
ATMOSPHÈRE UNIQUE



Souveraine 1100 réf. 2306,
présentée en coloris inox, embouts laiton, porte pleine.

L'art culinaire possède deux facettes : celle qui permet d'offrir à ses convives les plaisirs de la gastronomie et celle plus secrète qui apporte au cuisinier les joies de la création.

GODIN a conçu cette Souveraine pour ceux qui savourent intensément ces deux aspects.

Capable de toutes les performances exigées par les professionnels, elle pousse le raffinement jusqu'à se soucier de sa propre élégance.



Coloris
Coloris et finitions, voir catalogue cuisson.

L'Exquise, le raffinement à son apogée...



Exquise réf. 161901
couleur noire
Dossier réf. 181901
L 115 x H 88 x P 6 cm

LE RAFFINEMENT
Exquise

Inspiré d'un ancien modèle de 1907, GODIN remet au goût du jour avec l'Exquise, l'esthétique des fourneaux traditionnels.

Si elle a su conserver son charme d'antan, cette cuisinière cache sous sa carrosserie une merveille de technicité : équipée au choix de 5 brûleurs gaz de taille différente ou de 4 plaques électriques ou vitrocéramiques avec grill viande électrique, l'Exquise affiche des performances culinaires haut de gamme.

Chaque détail a été pensé pour que cuisiner devienne un vrai plaisir : mijoter, griller, rôtir, réchauffer, gratiner... toutes les combinaisons sont autorisées !

Une cuisinière qui ne manque ni d'âme ni de précision.



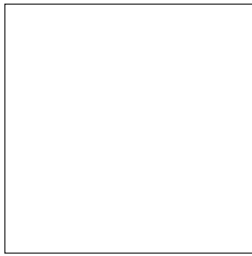
Coloris
Coloris et finitions, voir catalogue cuisson.



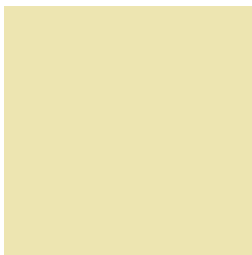
LA CUISSON

187

La fonte émaillée



Blanc*



Sable



Rubis



Bleu nuit



Taupe brillant



Noir brillant



Gris métallisé



Bleu majolique



Vert majolique

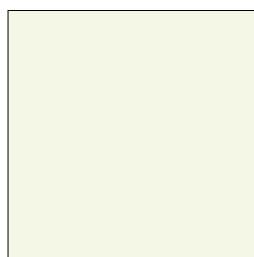


Brun majolique

Pour la disponibilité se reporter à la page du produit.

*Spécifique pour modèle Courances.

l'Acier émaillé



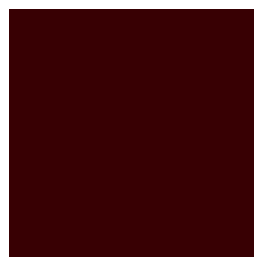
Blanc



Sable



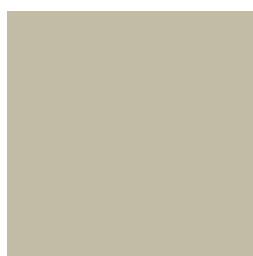
Rubis



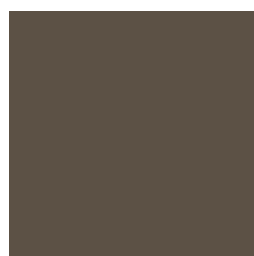
Carmin



Saphir



Champagne



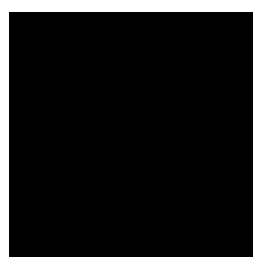
Marron glacé



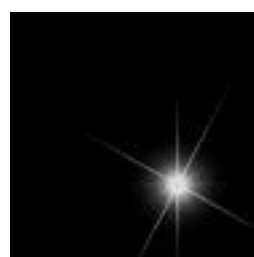
Gris argenté



Anthracite



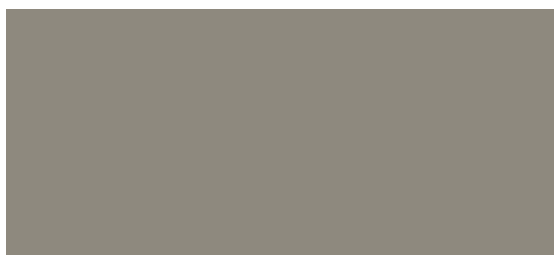
Noir



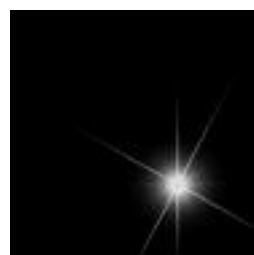
Noir brillant



Amazone



Sépia



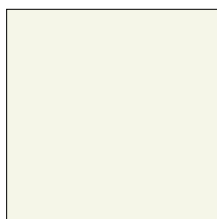
Miroir

Coloris

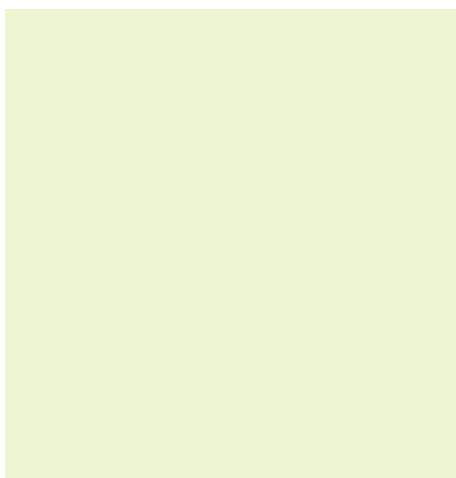
Les coloris sont montrés à titre indicatif. En raison des techniques de reproduction et d'impression, la couleur des échantillons peut varier avec les produits et ne peut en aucun cas être source de réclamations. Rapprochez-vous de votre distributeur pour voir les coloris compatibles avec votre appareil.

La céramique

Mate



Blanc mat



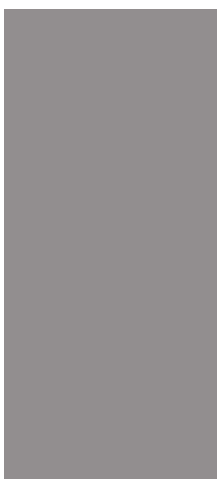
Biscuit mat



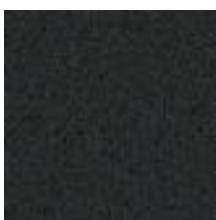
Cappucino mat



Carmin mat



Gris mat



Anthracite mat



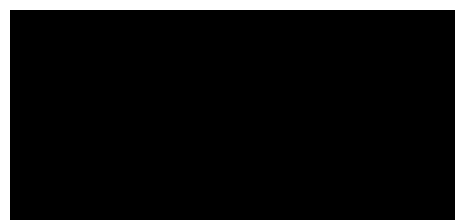
Chocolat mat



Bordeaux mat



Taupe mat



Noir mat

Brillante



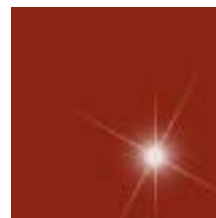
Blanc brillant



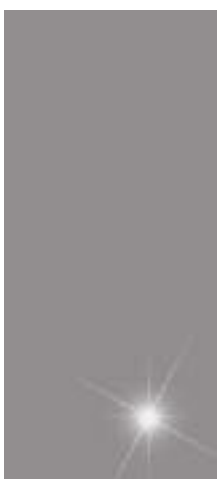
Biscuit brillant



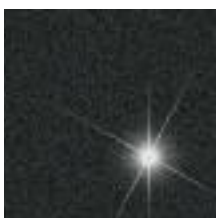
Cappucino brillant



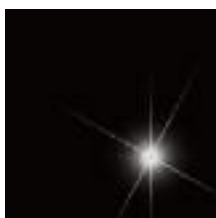
Carmin brillant



Gris brillant



Anthracite brillant



Chocolat brillant



Bordeaux brillant



Taupe brillant



Noir brillant

Coloris

Pour la disponibilité se reporter à la page du produit.

*Spécifique pour modèle Courances.

La céramique

Décors



Poly/Blanc



Poly/Biscuit



Bleu/Blanc



Bleu/Biscuit

La pierre

Le granit (Rustenbourg)



Pierre marbrière



Pierre bleue



Granit tendance noir

Les coloris sont montrés à titre indicatif. En raison des techniques de reproduction et d'impression, la couleur des échantillons peut varier avec les produits et ne peut en aucun cas être source de réclamations. Rapprochez-vous de votre distributeur pour voir les coloris compatibles avec votre appareil.

Coloris



Index Alphabétique

RÉFÉRENCE DU PRODUIT	NOM DU PRODUIT	PAGES	RÉFÉRENCE DU PRODUIT	NOM DU PRODUIT	PAGES	RÉFÉRENCE DU PRODUIT	NOM DU PRODUIT	PAGES
3101	Jurassien	103	3852	Ariégeois	154	366701	Carvin	139
3102	Jurassien	103	3863	Grand Ariégeois	154	366702	Petit Carvin	139
3119	Art Déco	107	3866	Ariégeois	154	366719	Revin BC2	140
3121	Petit Godin	76	3877	Norvégien	153	366801	Carvin	153
3144	Régence	100	5152	Insert Hydro	134	368101	Grand Bois	35
3145	Régence	101	302866	Ariégeois	154	368102	Grand Bois à clapet	35
3147	Chamonix	143	310101	Norvégien	102	369107	Biodesign 2	47
3163	Insert	124	310103	Canadien	102	369123	Crystal 1 v2	110
3170	Insert	125	310105	Petit Godin	77	369130	Villeteau	16
3178A	Insert	125	310701	Norvégien	139	369158	Rolling 2	41
3242	Ventoux	143	325101	Colonial	107	371105	Orlando	30
3257	Insert	124	350104	Chamonix XXL (émaillé)	46	371109	Graphic	29
3258	Insert	129	350104	Chamonix XXL (faïence)	119	371113	Gênes	31
3268	Insert	129	362101	Eco	81	371135	Agnel	48
3358	Insert	129	362112	Petit Chinon	78	371136	Cayolle	49
3368	Insert	129	362113	Chinon	79	371137	Lautaret	50
3401	Jurassien	148	362114	Grand Chinon	78	373103	Mélèze 3	63
3403	Jurassien	148	362115	Grand Chinon étuve	78	373104	Mélèze 4	62
3426	Petit Godin	150	363101	Eco	81	373106	Petit Mélèze	65
3427	Petit Godin	150	363102	Eco	81	373112	Mont Doré	54
3430	Petit Godin	150	363104	Eco	120	373115	Shasta	55
3444	Régence	145	363105	Eco	120	373126	Mérapi 2	61
3451	Insert gaz 600	151	364102	Brûlhaut	45	373129	Cubéco	58
3461	Insert gaz 700	151	364103	Brûlhaut	44	373135	Petit Mélèze d'angle	66
3475	Norvégien	148	364104	Brûlhaut	45	373136	Cubéco 2	59
3701	Jurassien	141	364105	Brûlhaut	44	373140	Mélèze Medium	64
3708	Ariégeois	142	364108	Brûlhaut	43	373147	Mouriez	57
3720A	Petit Godin	138	364109	Brûlhaut	43	373148	Mensay	60
3721A	Petit Godin	138	364120	Chevannes	80	374101	Massay	27
3726	Petit Godin	137	364131	Beauregard	42	374102	Beaufay	33
3727	Petit Godin	137	366101	Carvin	105	374105	Pyléa	67
3736	Belle Epoque	138	366102	Petit Carvin	104	374106	Quessoy	34
3753	Ariégeois	142	366103	Carvin porte décor	105	376001	Alba	40
3755	Régence	141	366104	Petit Carvin porte décor	105	377111	Petit Godin	74
3760	Eco	142	366109	Seclin	103	377116	Petit Godin	75
3801	Jurassien	155	366149	Revin Top	106	377131	Néo	73
3803	Jurassien	155	366401	Carvin	148	377137	Petit Néo	72
3807	Ariégeois	154	366415	Gastins	145	388102	Galey	83
3826	Petit Godin	155	366431	Eliot gaz	147	388106	Galey sur pied	82

RÉFÉRENCE DU PRODUIT	NOM DU PRODUIT	PAGES
388107	Cérafonte	26
388113	Courances	23
388114	Silinda	86
388115	Calina	88
388117	Cube	96
388118	Eclipse	92
388124	Siréna	87
388129	Cali	89
388130	Equinox	85
388131	Eliot	93
388132	Eclat	92
388134	Petit Cube	97
388418	Eclipse gaz	146
389103	Golden	91
389105	Misti pied tournant	90
389125	Misti pied fixe	90
389130	Equirre pied fixe	84
389131	Equirre pied tournant	84
389143	Fonteval	95
389144	Fontemont	94
389147	Luxor 4	39
389149	Luxor 3	38
390101	Chauffette	107
400101	Arcy 5,6 kW	20
400103	Arcy 8 kW	20
400119	Etuvia 5,6 kW	25
400120	Etuvia 8 kW	25
400176	Novellus 5,6 kW	24
400178	Novellus 8 kW	24
400191	Séгур 5,6 kW	21
400192	Stylsdesign 5,6 kW	22
400193	Séгур 8 kW	21
400194	Stylsdesign 8 kW	22
400210	Terre 2 - 5,6 kW	17
400211	Terre 2 - 8 kW	17
400212	Cadène 2 - 5,6 kW	19
400213	Cadène 2 - 8 kW	19
400216	Barella 2 - 5,6 kW	19
400217	Barella 2 - 8 kW	19

RÉFÉRENCE DU PRODUIT	NOM DU PRODUIT	PAGES
410101	Brimont	28
411104	Clairvoy	32
411401	Pégase	149
420001	Baguéra	52
420002	Bagatelle	53
420003	Baguéra DF	51
420011	Taéga	99
420012	Talisman	99
630104	Lavandin	116
630107	Alpinia	115
630109	Romarin	114
630115	Muscari	118
630116	Constance	112
630121	Hibiscus	109
630129	Cardamome	117
630135	Marcance	113
630402	Constance gaz	151
660101	Insert	125
660125	Insert	130
660126	Insert	130
660136	Insert	122
660138	Insert	122
660139	Insert	123
660143	Insert	123
660144	Insert Hydro	135
660145	Insert	131
660151	Insert Hydro	133
660165	Magnolia	111
660166	Insert Visi 65-F	126
660167	Insert Visi 65-V	127
660168	Insert Visi 65-F turbo	126
660169	Insert Visi 65-V turbo	127
660170	Insert Visi 75-F	126
660171	Insert Visi 75-V	127
660172	Insert Visi 75-F turbo	126
660173	Insert Visi 75-V turbo	127
660174	Insert Visi 85-F	126
660175	Insert Visi 85-V	127
660176	Insert Visi 85-F turbo	126

RÉFÉRENCE DU PRODUIT	NOM DU PRODUIT	PAGES
660177	Insert Visi 85-V turbo	127
660178	Insert Visi 150-65-F	128
660179	Insert Visi 150-65-V	128
660180	Insert Visi 150-65-F turbo	128
660181	Insert Visi 150-65-V turbo	128
660414	Insert gaz 800	149
665101	Insert	124
665103	Insert Rustique	131
680101	Cantou	68
680102	Cantou	69
680114	Cantou d'angle	71
680115	Cantou d'angle	71
680116	Insert Osmose	134
680127	Cantou rustique	70
680142	Odéon 2	36
680151	Cantou d'angle rustique	71
680154	Odéon 3	37
680160	Bornéo	56

Les complémentaires

NOM DU PRODUIT	PAGES
Plaques inox et fonte	172
Plaques murales	173/174
Plaques de sol verre	175
Porte-bûches	176
Raccordement, kit entretien	177
Matières et coloris	188/191

LA GARANTIE GODIN

La garantie est d'une durée de 6 ans pour les appareils en fonte, et de 2 ans pour tous les autres.

Cette garantie suppose le respect des préconisations mentionnées sur la notice, et des règles d'installation définies par les DTU (Documents Techniques Unifiés). A noter que certaines pièces ne sont pas incluses dans la garantie.

Il s'agit de pièces d'usure (sole et grille foyère, plaques de fond, déflecteur) ou les composants électriques, brûleurs, ..., suivant liste décrite sur les notices livrées avec les appareils.

Pour plus de détails, n'hésitez pas à vous rapprocher de votre distributeur.



Index Alphabétique

NOM DU PRODUIT	RÉFÉRENCE DU PRODUIT	PAGES	NOM DU PRODUIT	RÉFÉRENCE DU PRODUIT	PAGES	NOM DU PRODUIT	RÉFÉRENCE DU PRODUIT	PAGES
Agnel	371135	48	Cantou rustique	680127	70	Etuvia 8 KW	400120	25
Alba	376001	40	Cardamome	630129	117	Fontemont	389144	94
Alpinia	630107	115	Carvin	366101	105	Fonteval	389143	95
Arcy 5,6 kW	400101	20	Carvin	366401	148	Galey	388102	83
Arcy 8 kW	400103	20	Carvin	366701	139	Galey sur pied	388106	82
Ariégeois	3708	142	Carvin	366801	153	Gastins	366415	145
Ariégeois	3753	142	Carvin porte décor	366103	105	Gênes	371113	31
Ariégeois	3807	154	Cayolle	371136	49	Golden	389103	91
Ariégeois	3852	154	Cérafonte	388107	26	Grand Ariégeois	3863	154
Ariégeois	3866	154	Chamonix	3147	143	Grand Bois	368101	35
Ariégeois	302866	154	Chamonix XXL (émaillé)	350104	46	Grand Bois à clapet	368102	35
Art Déco	3119	107	Chamonix XXL (faïence)	350104	119	Grand Chinon	362114	78
Bagatelle	420002	53	Chauffette	390101	107	Grand Chinon étuve	362115	78
Baguéra	420001	52	Chevannes	364120	80	Graphic	371109	29
Baguéra DF	420003	51	Chinon	362113	79	Hibiscus	630121	109
Barella 2 - 5,6 kW	400216	19	Clairvoy	411104	32	Insert	3163	124
Barella 2 - 8 kW	400217	19	Colonial	325101	107	Insert	3170	125
Beaufay	374102	33	Constance	630116	112	Insert	3178A	125
Beauregard	364131	42	Constance gaz	630402	151	Insert	3257	124
Belle Epoque	3736	138	Courances	388113	23	Insert	3258	129
Biodesign 2	369107	47	Crystal 1 v2	369123	110	Insert	3268	129
Bornéo	680160	56	Cube	388117	96	Insert	3358	129
Brimont	410101	28	Cubéco	373129	58	Insert	3368	129
Brûlhaut	364102	45	Cubéco 2	373136	59	Insert	660101	125
Brûlhaut	364103	44	Eclat	388132	92	Insert	660125	130
Brûlhaut	364104	45	Eclipse	388118	92	Insert	660126	130
Brûlhaut	364105	44	Eclipse gaz	388418	146	Insert	660136	122
Brûlhaut	364108	43	Eco	3760	142	Insert	660138	122
Brûlhaut	364109	43	Eco	362101	81	Insert	660139	123
Cadène 2 - 5,6 kW	400212	19	Eco	363101	81	Insert	660143	123
Cadène 2 - 8 kW	400213	19	Eco	363102	81	Insert	660145	131
Cali	388129	89	Eco	363104	120	Insert	665101	124
Calina	388115	88	Eco	363105	120	Insert gaz 600	3451	151
Canadien	310103	102	Eliot	388131	93	Insert gaz 700	3461	151
Cantou	680101	68	Eliot gaz	366431	147	Insert gaz 800	660414	149
Cantou	680102	69	Equinox	388130	85	Insert Hydro	5152	134
Cantou d'angle	680114	71	Equire pied fixe	389130	84	Insert Hydro	660144	135
Cantou d'angle	680115	71	Equire pied tournant	389131	84	Insert Hydro	660151	133
Cantou d'angle rustique	680151	71	Etuvia 5,6 kW	400119	25	Insert Osmose	680116	134

NOM DU PRODUIT	RÉFÉRENCE DU PRODUIT	PAGES	NOM DU PRODUIT	RÉFÉRENCE DU PRODUIT	PAGES	NOM DU PRODUIT	RÉFÉRENCE DU PRODUIT	PAGES
Insert Rustique	665103	131	Mouriez	373147	57	Revin BC2	366719	140
Insert Visi 65-F	660166	126	Muscari	630115	118	Revin Top	366149	106
Insert Visi 65-F turbo	660168	126	Néo	377131	73	Rolling 2	369158	41
Insert Visi 65-V	660167	127	Norvégien	3475	148	Romarin	630109	114
Insert Visi 65-V turbo	660169	127	Norvégien	3877	153	Seclin	366109	103
Insert Visi 75-F	660170	126	Norvégien	310101	102	Séгур 5,6 kW	400191	21
Insert Visi 75-F turbo	660172	126	Norvégien	310701	139	Séгур 8 kW	400193	21
Insert Visi 75-V	660171	127	Novellus 5,6 kW	400176	24	Shasta	373115	55
Insert Visi 75-V turbo	660173	127	Novellus 8 kW	400178	24	Silinda	388114	86
Insert Visi 85-F	660174	126	Odéon 2	680142	36	Siréna	388124	87
Insert Visi 85-F turbo	660176	126	Odéon 3	680154	37	Styldesign 5,6 kW	400192	22
Insert Visi 85-V	660175	127	Orlando	371105	30	Styldesign 8 kW	400194	22
Insert Visi 85-V turbo	660177	127	Pégase	411401	149	Taéga	420011	99
Insert Visi 150-65-F	660178	128	Petit Carvin	366102	104	Talisman	420012	99
Insert Visi 150-65-V	660179	128	Petit Carvin	366702	139	Tertre 2 - 5,6 kW	400210	17
Insert Visi 150-65-F turbo	660180	128	Petit Carvin porte décor	366104	105	Tertre 2 - 8 kW	400211	17
Insert Visi 150-65-V turbo	660181	128	Petit Chinon	362112	78	Ventoux	3242	143
Jurassien	3101	103	Petit Cube	388134	97	Villeteau	369130	16
Jurassien	3102	103	Petit Godin	310105	77			
Jurassien	3401	148	Petit Godin	3121	76			
Jurassien	3403	148	Petit Godin	3426	150			
Jurassien	3701	141	Petit Godin	3427	150			
Jurassien	3801	155	Petit Godin	3430	150			
Jurassien	3803	155	Petit Godin	3720A	138			
Lautaret	371137	50	Petit Godin	3721A	138			
Lavandin	630104	116	Petit Godin	3726	137			
Luxor 3	389149	38	Petit Godin	3727	137			
Luxor 4	389147	39	Petit Godin	3826	155			
Magnolia	660165	111	Petit Godin	377111	74			
Marcance	630135	113	Petit Godin	377116	75			
Massay	374101	27	Petit Mélèze	373106	65			
Mélèze 3	373103	63	Petit Mélèze d'angle	373135	66			
Mélèze 4	373104	62	Petit Néo	377137	72			
Mélèze Medium	373140	64	Pyléa	374105	67			
Mensay	373148	60	Quessoy	374106	34			
Mérapi 2	373126	61	Régence	3144	100			
Misti pied fixe	389125	90	Régence	3145	101			
Misti pied tournant	389105	90	Régence	3444	145			
Mont Doré	373112	54	Régence	3755	141			

Les complémentaires

NOM DU PRODUIT	PAGES
Plaques inox et fonte	172
Plaques murales	173/174
Plaques de sol verre	175
Porte-bûches	176
Raccordement, kit entretien	177
Matières et coloris	188/191

AVERTISSEMENT :

Ce catalogue présente la Gamme GODIN, disponible sur le marché français. Certains produits peuvent ne pas être disponibles pour certains marchés étrangers, particulièrement en dehors de la C.E.E.

Sur demande, nous tenons à votre disposition les notices techniques détaillées de chaque référence. Afin d'améliorer constamment la qualité de ses produits, la société GODIN se réserve le droit de modifier ses appareils sans préavis.

Toutes les dimensions et caractéristiques annoncées sont sujettes à variation en fonction des impératifs techniques. La disponibilité des produits peut varier. Dans tous les cas se reporter au tarif en vigueur.

LES TEINTES DES APPAREILS PRÉSENTÉS SONT INDICATIVES COMPTE TENU DES TECHNIQUES DE REPRODUCTION ET DE FABRICATION. CE DOCUMENT N'EST PAS CONTRACTUEL.

Édition Juillet 2017. Création et réalisation PUBLICITÉ TOUCHANT. © 2017 Didier Fauthoux Scripto Reims - Photos : QUAIS DE L'IMAGE, Studio AMONIC, Gilles GALOYER, FABRE/RENARD, Thierry DUEZ, GODIN et X.





DISTRIBUÉ PAR



GODIN S.A.
02120 GUISE (France)
www.godin.fr

TVA N° FR 82 835 480 294
R.C. ST-QUENTIN B 835 480 294
S.A. au capital de 1.562.820 €